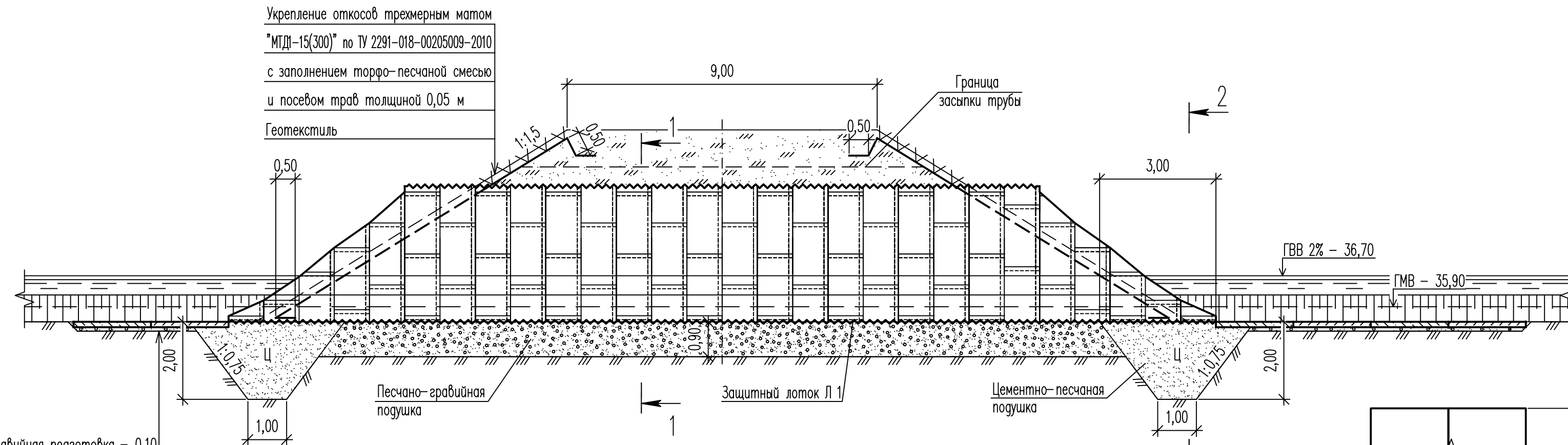


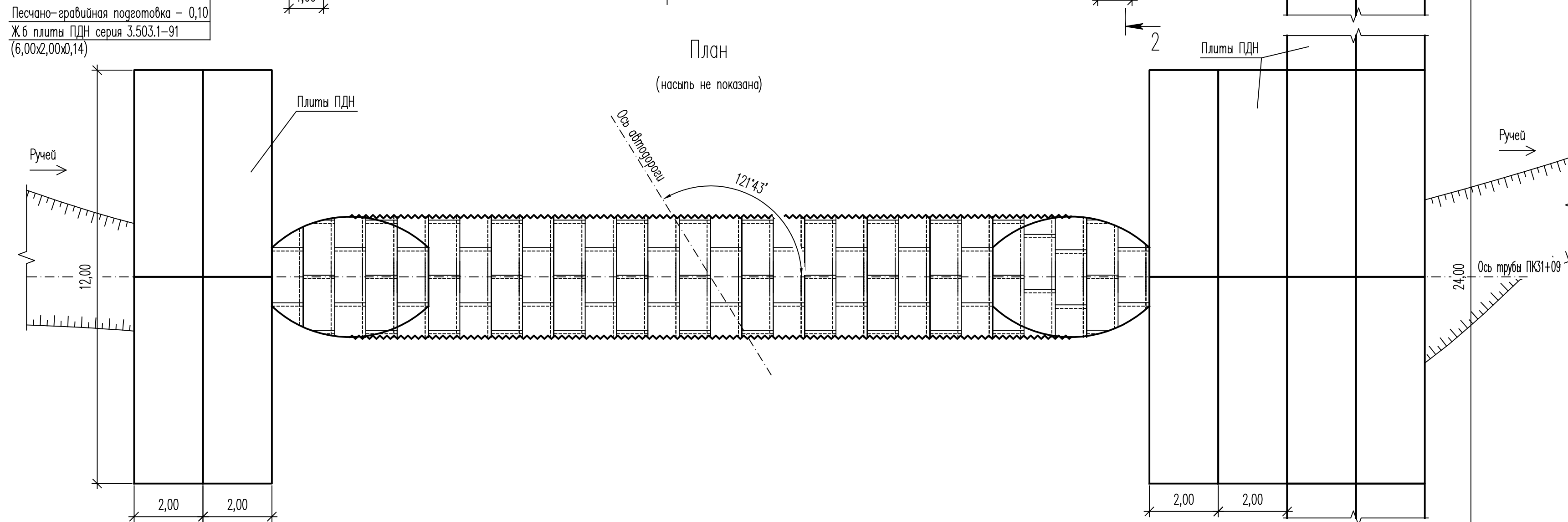
Инд. N подл. 034035  
 Попр. и дата 24.10.12  
 Взам. инв. N

Разрез по оси трубы



План

(насыпь не показана)



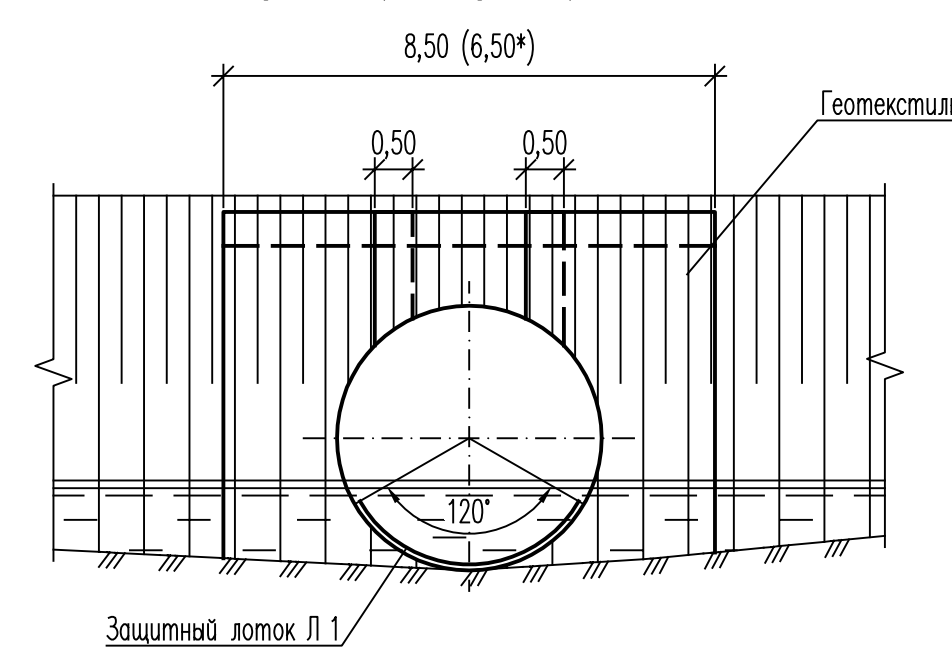
Ведомость технических показателей по водопропускной трубе

Наименование	Размер
1 Ширина земляного полотна	м 9,00
2 Отметка бровки земляного полотна	м 40,03
3 Отметка земли по оси дороги	м 35,51
4 Высота насыпи	м 4,52
5 Отметка лотка трубы на входе	м 35,61
6 Отметка лотка трубы на выходе	м 35,42
7 Длина тела трубы без оголовок	м 17,29
8 Длина тела трубы с оголовками	м 26,39
9 Уклон трубы	‰ 7
10 Глубина котлована: под оголовками	м 2,00
под телом трубы	м 0,90
11 Строительный разрез	м 0,11
12 Местоположение входного оголовка относительно оси дороги по ходу пикетажа	слева

Спецификация металла на трубу

Марка	Обозначение	Наименование	Кол., шт.	Масса ед., кг	Примечание
ЛМГ35.40	3.501.3-183.01.1-07	Лист металлический гофрированный	163	62,40	
ЛМГ35.40	3.501.3-183.01.1-12	Лист металлический гофрированный	10	20,80	
ЛМГ35.40	3.501.3-183.01.1-17	Лист металлический гофрированный	10	20,80	
-	-	Продольный стак	Болт М16х40 011 ГОСТ 7798-70	2249	0,0980
-	-		Гайка 2М16 011 ГОСТ 5915-70	2249	0,0332
Ш 1	3.501.3-183.01.1-36		Шайба плосковыпуклая	2249	0,0291
Ш 2	3.501.3-183.01.1-36-01	Шайба плосковогнутая	2249	0,0350	
-	-	Поперечный стак	Болт М16х40 011 ГОСТ 7798-70	1394	0,0980
-	-		Гайка 2М16 011 ГОСТ 5915-70	1394	0,0332
Ш 1	3.501.3-183.01.1-36		Шайба плосковыпуклая	1394	0,0291
Ш 2	3.501.3-183.01.1-36-01	Шайба плосковогнутая	1394	0,0350	

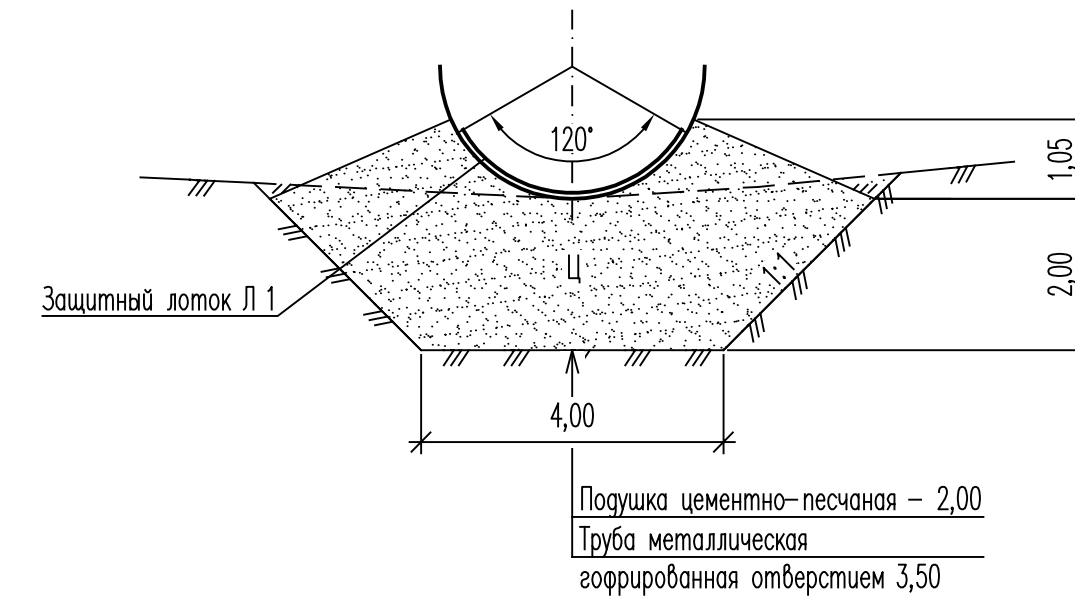
Фасад входного (выходного) оголовка



\* Размер в скобках указан для выходного оголовка

2-2

(насыпь не показана)



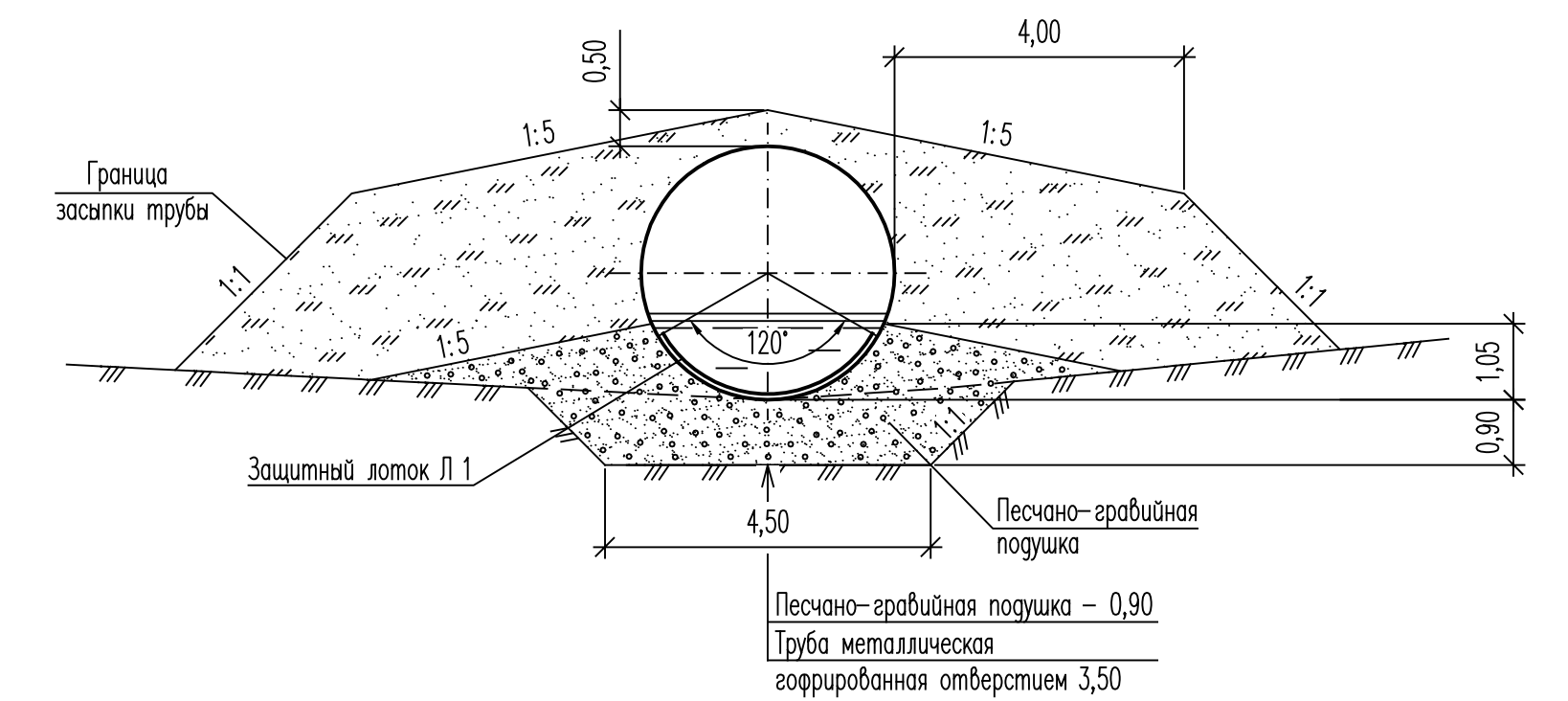
Геологический разрез ПКЗ1+09



Спецификация блоков на трубу

Марка	Обозначение	Наименование	Кол., шт.	Масса ед., кг	Примечание
Л 1	3.501.3-183.01.0-11	Блок лотка (асфальтобетон)	1450	5,60	
ПДН	3.503.1-91 1-04	Предварительно напряженная железобетонная дорожная плита (бетон В27,5, арматура класса А-I по ГОСТ 5781-82*)	16	4200	

1-1



Ведомость объемов работ по водопропускной трубе

Наименование работ	Количество
1 Разработка грунта (суелинка) под трубу,	м <sup>3</sup> 205
2 Устройство песчано-гравийной подушки под тело трубы и плиты ПДН,	м <sup>3</sup> 255
3 Устройство цементно-песчаной подушки оголовка	м <sup>3</sup> 80
4 Укрепление входа и выхода трубы плитами ПДН (серия 3.503.1-91),	шт. 16
5 Укладка металлической гофрированной трубы отверстием 3,50 м,	шт./м 1/26,39
6 Устройство лотка Л 1 (асфальтобетон),	шт./м <sup>3</sup> 1450/3,15
7 Устройство обмазочной изоляции,	м <sup>2</sup> 285
8 Засыпка трубы песком,	м <sup>3</sup> 545
9 Уплотнение песка катками на пневмоходу,	м <sup>3</sup> 475
10 Уплотнение песка ручными механизированными трамбовками,	м <sup>3</sup> 70
11 Укрепление откоса насыпи геотекстилем,	м <sup>2</sup> 125
12 Расход геотекстиля с учетом нахлеста,	м <sup>2</sup> 170

Объемы работ по укреплению откосов материалом "Геомат МТД-15(300)" учтены в свободной ведомости объемов в разделе "Укрепительные работы"

818.12-ДО(Р1,Р2)-ПЧ-АД					
Обустройство опытно-промышленных участков Западно-Мессояжского и Восточно-Мессояжского ЛУ на период пробной эксплуатации					
Изм.	Кол.уч.	Лист	N док.	Подп.	Дата
Разраб.	Аристархов	Архипов	23.10.12		
Гл. спец.	Зайков	Зайков	23.10.12		
Н. контр.	Бакшеева	Бакшеева	23.10.12		
Автомобильная дорога. Куст скважин N1 - Куст скважин N2. Линейная часть				Стадия	Лист
Труба металлическая гофрированная отверстием 3,50 м на ПКЗ1+09				Р	17
ЗАО "Тюменьнефтегазпроект"				Листов	