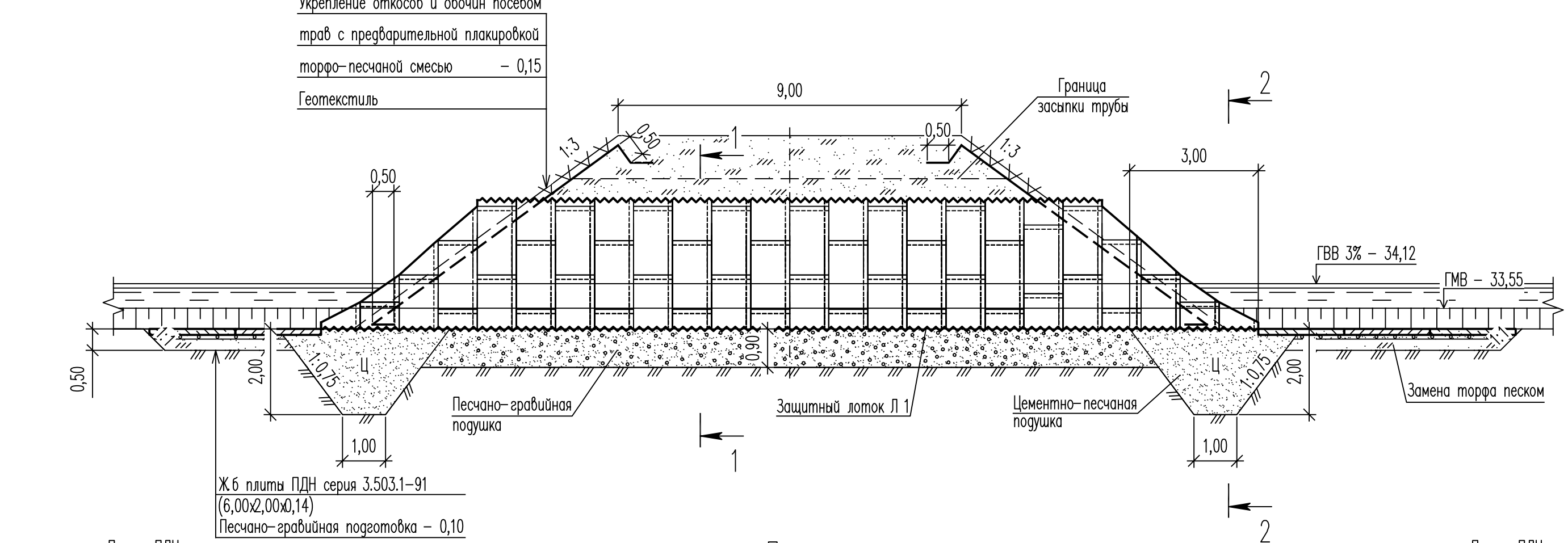


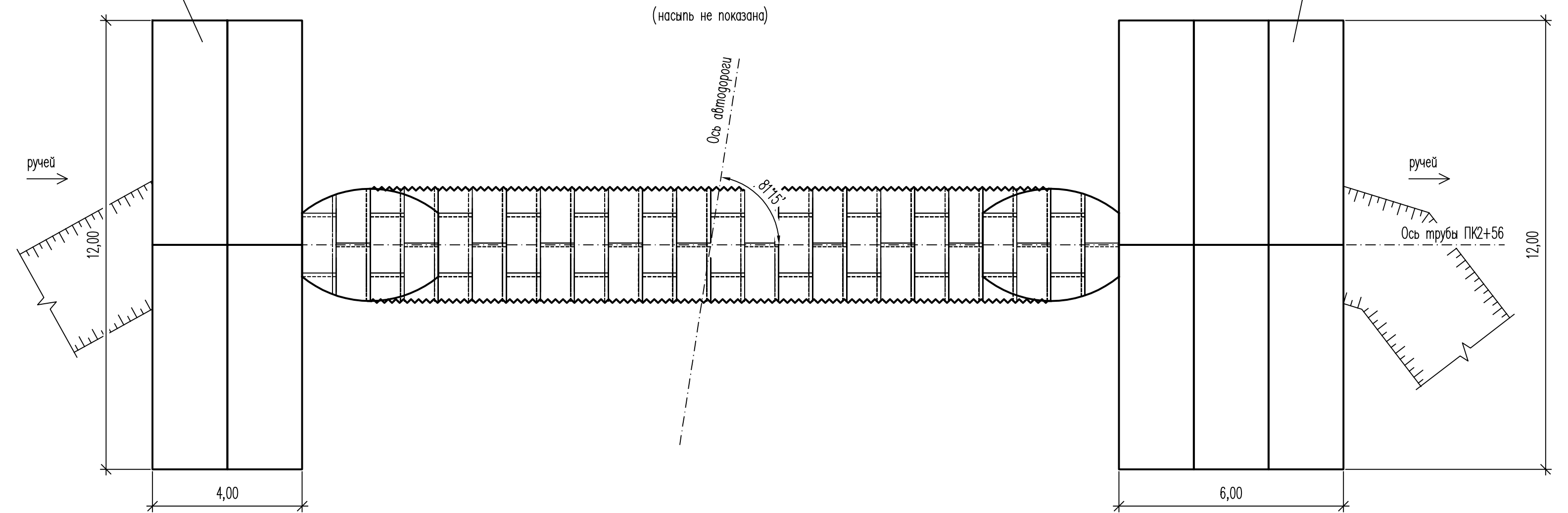
Укрепление откосов и обочин посевом трав с предварительной пласкировкой  
торфо-песчаной смесью - 0,15  
Геотекстиль

Разрез по оси трубы

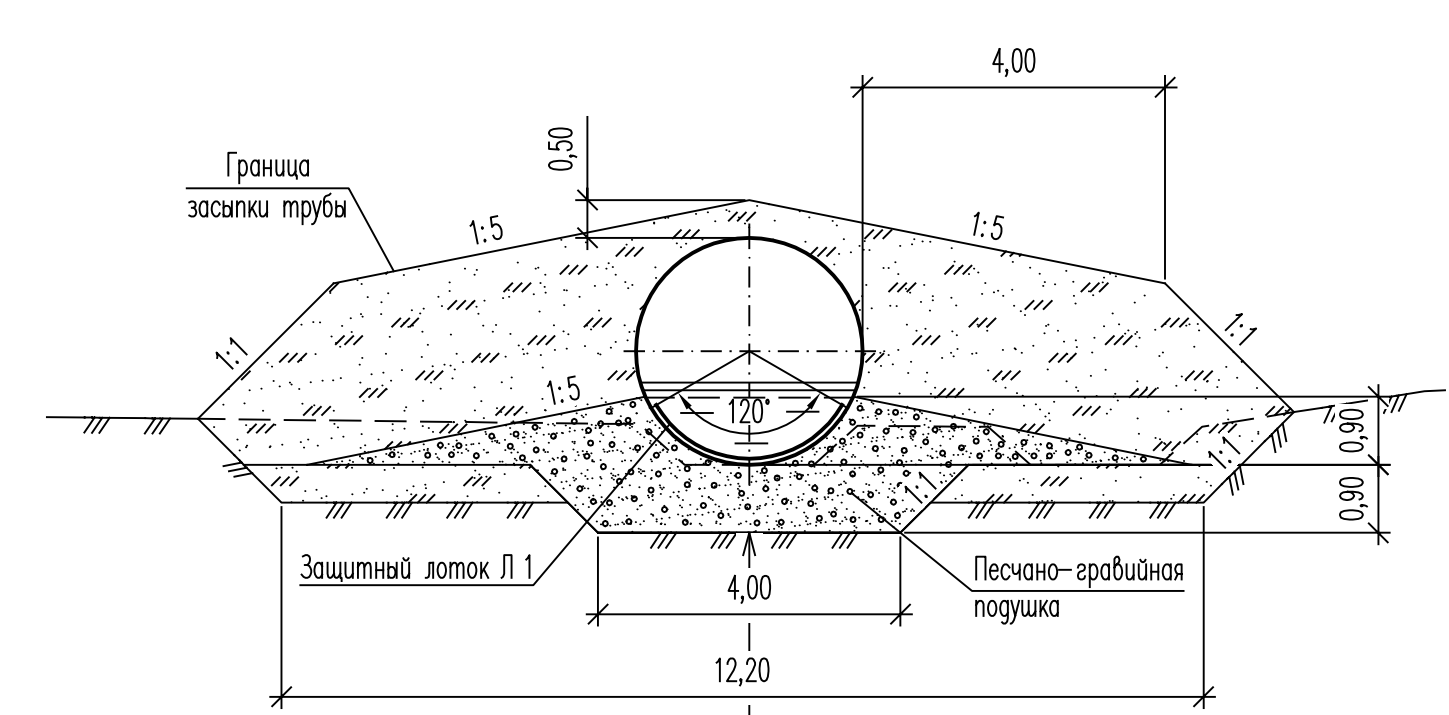


Ж.б. плиты ПДН серия 3.503.1-91 (6,00х2,00х0,14)  
Песчано-гравийная подготовка - 0,10

План (насыпь не показана)

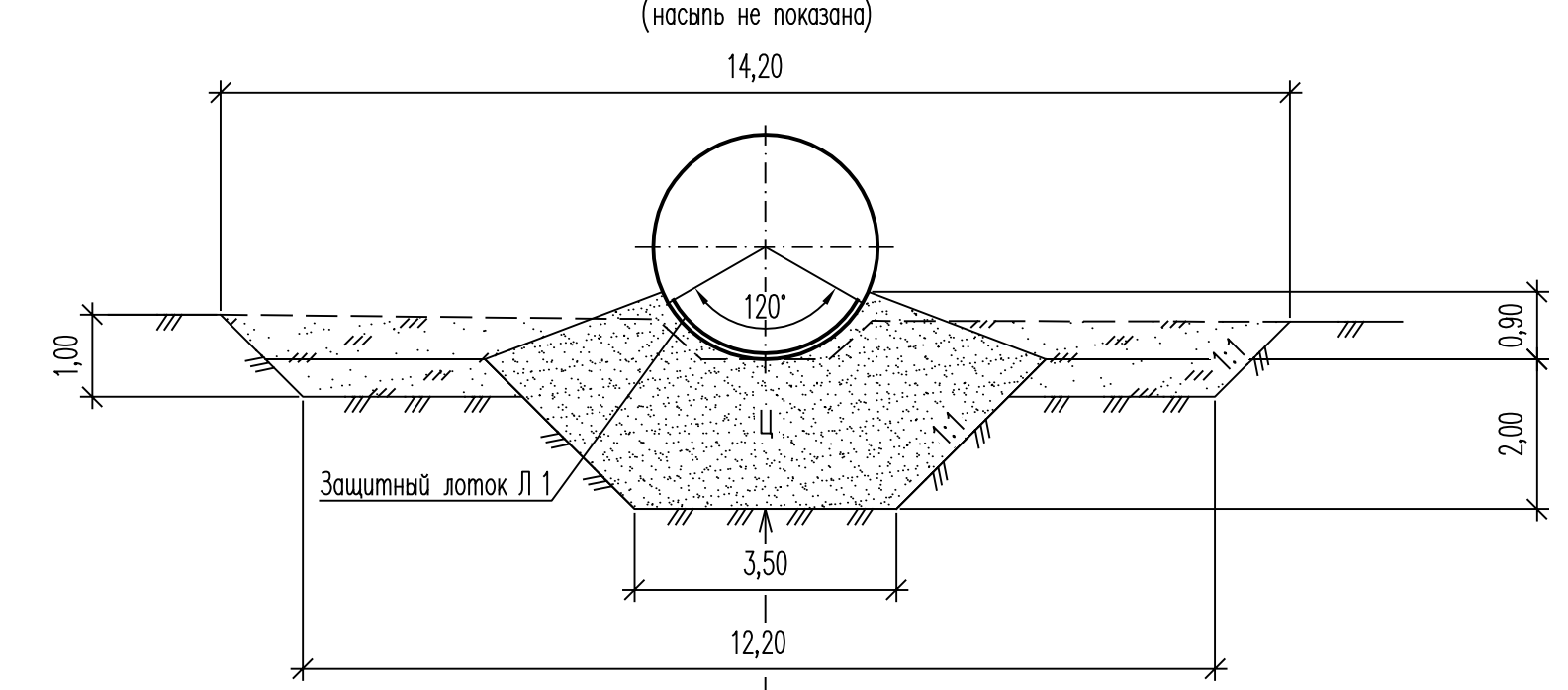


1-1



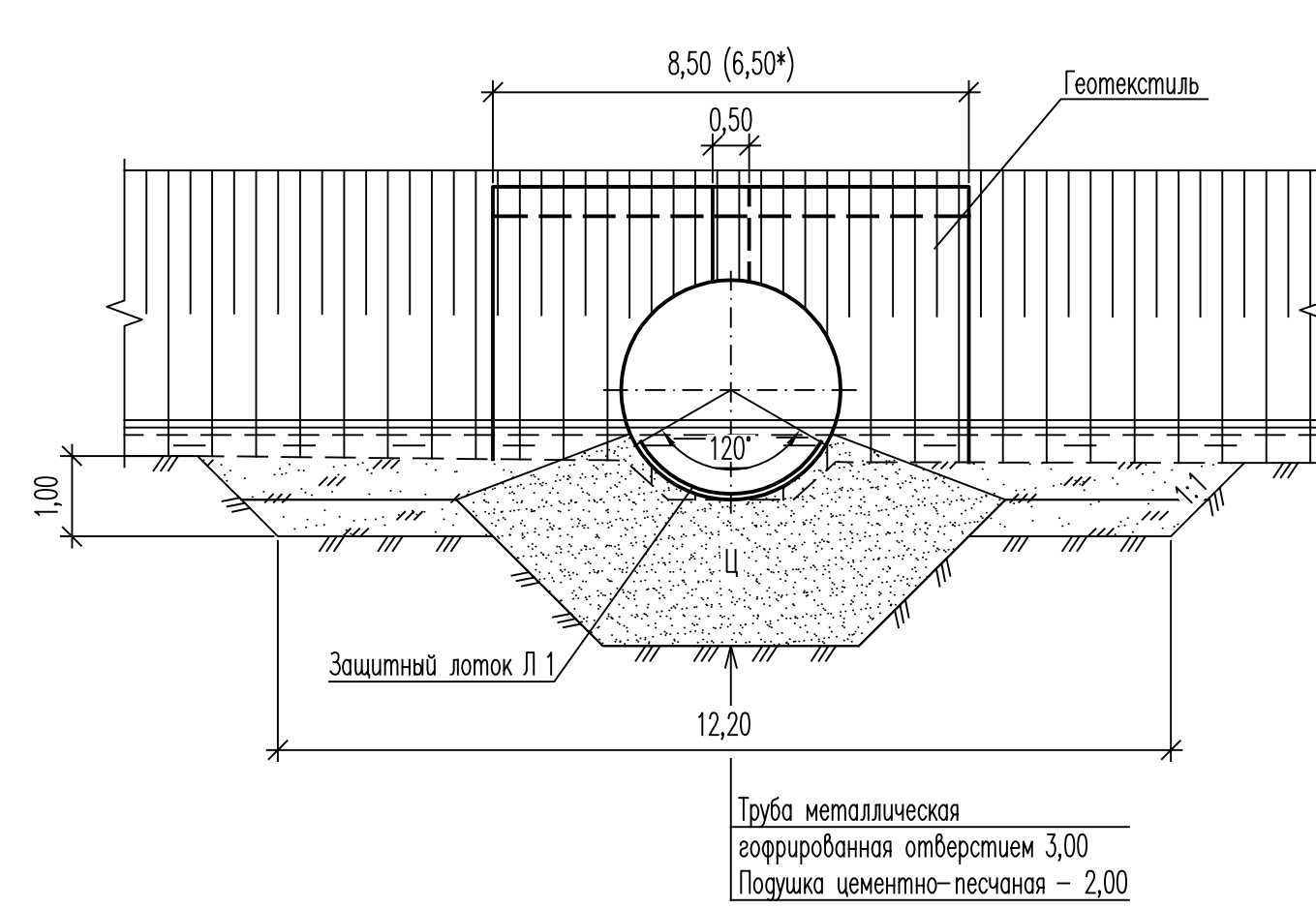
Труба металлическая гофрированная отверстием 3,00  
Песчано-гравийная подушка - 0,90

2-2 (насыпь не показана)



Труба металлическая гофрированная отверстием 3,00  
Подушка цементно-песчаная - 2,00

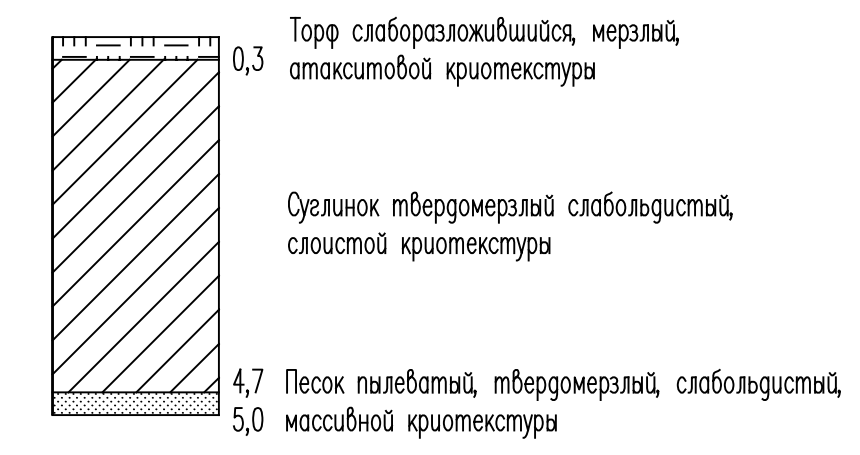
Фасад входного (выходного) оголовка



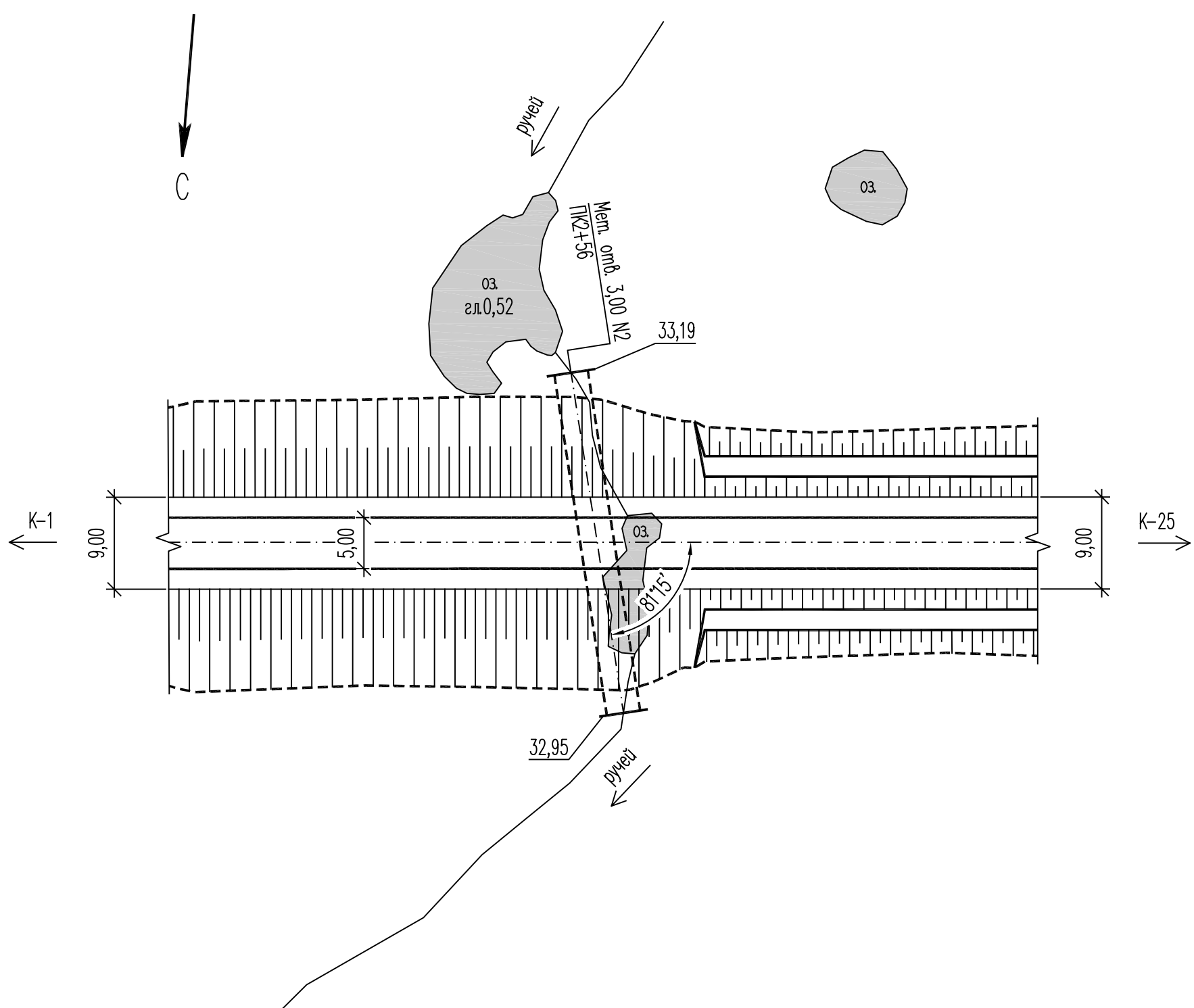
Труба металлическая гофрированная отверстием 3,00  
Подушка цементно-песчаная - 2,00

\* Размер в скобках указан для выходного оголовка

Геологический разрез ПК2+56



План расположения трубы (1:500)



Ведомость технических показателей по водопропускной трубе

Наименование	Размер
1 Ширина земляного полотна	м 9,00
2 Отметка бровки земляного полотна	м 36,90
3 Отметка земли по оси дороги	м 33,07
4 Высота насыпи	м 3,83
5 Отметка лотка трубы на входе	м 33,19
6 Отметка лотка трубы на выходе	м 32,95
7 Длина тела трубы без оголовок	м 26,39
8 Длина тела трубы с оголовками	м 33,67
9 Уклон трубы	% 7
10 Глубина котлована по оголовкам по телом трубы	м 0,90
11 Строительный подъем	м 0,10
12 Местоположение входного оголовка относительно оси дороги по ходу пикетажа	слева

Спецификация блоков на трубу

Марка	Обозначение	Наименование	Кол. шт.	Масса ед., кг	Примечание
Л 1	3.501.3-183.01.0-11	Блок лотка (асфальтобетон)	1458	5,60	
ПДН	3.503.1-91 1-04	Предварительно напряженная железобетонная дорожная плита (бетон В27,5, арматура класса А-1 по ГОСТ 5781-82*)	10	4200	

Спецификация металла на трубу

Марка	Обозначение	Наименование	Кол. шт.	Масса ед., кг	Примечание
ЛМГЗ0.40	3.501.3-183.01.1-06-02	Лист металлический гофрированный	194	62,40	
ЛМГЗ0.40	3.501.3-183.01.1-11-02	Лист металлический гофрированный	8	20,80	
ЛМГЗ0.40	3.501.3-183.01.1-16-02	Лист металлический гофрированный	8	20,80	
		Продольный стык			
		Болт М16х0 011 ГОСТ 7798-70	2626	0,0980	
		Гайка 2М16 011 ГОСТ 5915-70	2626	0,0332	
Ш 1	3.501.3-183.01.1-36	Шайба плосковыпуклая	2626	0,0291	
Ш 2	3.501.3-183.01.1-36-01	Шайба плосковыпуклая	2626	0,0350	
		Поперечный стык			
		Болт М16х0 011 ГОСТ 7798-70	1624	0,0980	
		Гайка 2М16 011 ГОСТ 5915-70	1624	0,0332	
Ш 1	3.501.3-183.01.1-36	Шайба плосковыпуклая	1624	0,0291	
Ш 2	3.501.3-183.01.1-36-01	Шайба плосковыпуклая	1624	0,0350	

Ведомость объемов работ по водопропускной трубе

Наименование работ	Количество
1 Рыхление льда клин-бабой с разработкой экскаватором-драглайн с последующим перемещением бульдозером до 50 м	м3 60
2 Разработка грунта под трубу	
- торфа	м3 520
- суелунка	м3 80
3 Устройство песчано-гравийной подушки под тело трубы и плиты ПДН	м3 270
4 Устройство цементно-песчаной подушки под оголовки	м3 70
5 Укрепление входа и выхода трубы плитами ПДН (серия 3.503.1-91),	шт. 10
6 Укладка металлической гофрированной трубы отбершем 3,00 м	шт./м 1/33,67
7 Устройство лотка Л 1 (асфальтобетон),	шт./м3 1458/3,38
8 Устройство дополнительного антикоррозионного защитного покрытия наружной поверхности металлической трубы полимерным материалом "Гермакрон" (толщиной 0,80 - 1,10 мм),	м2/кг 340/445
9 Засыпка котлована песком с уплотнением грунтоуплотняющими машинами	м3 475
10 Засыпка трубы песком	м3 705
11 Уплотнение песка катками на пневмоходу,	м3 610
12 Уплотнение песка ручными механизированными трамбовками,	м3 90
13 Укрепление откоса насыпи геотекстилем	м2 185
14 Расход геотекстиля с учетом нахлеста,	м2 240

853.13-ПЗУ2.2.ГЧ-ДО(Р25)-ЛЧ-АД					
Обустройство Западно-Мессоякского и Восточно-Мессоякского месторождений. Кусты скважин №1, 18а, 18б, 2.4, 11, 135, 137, 6, 12, 13, 14, 17, 18, 24, 25, 38, 39, 136 с коммуникациями Восточно-Мессоякского месторождения					
Изм.	Кол.уч.	Лист	№ док.	Подп.	Дата
Разработчик	Архитектор	Инженер	21.08.14		
Проверил	Завхоз	Инженер	21.08.14		
Н. контр.	Бахеева	Инженер	21.08.14		
Автомобильная дорога к кусту скважин. Район куста скважин N25. Линейная часть					Стация
Труба металлическая гофрированная отверстием 3,00 м на ПК2+56					Лист
					Листов
					6
ЗАО "Газпромнефтегазпром"					