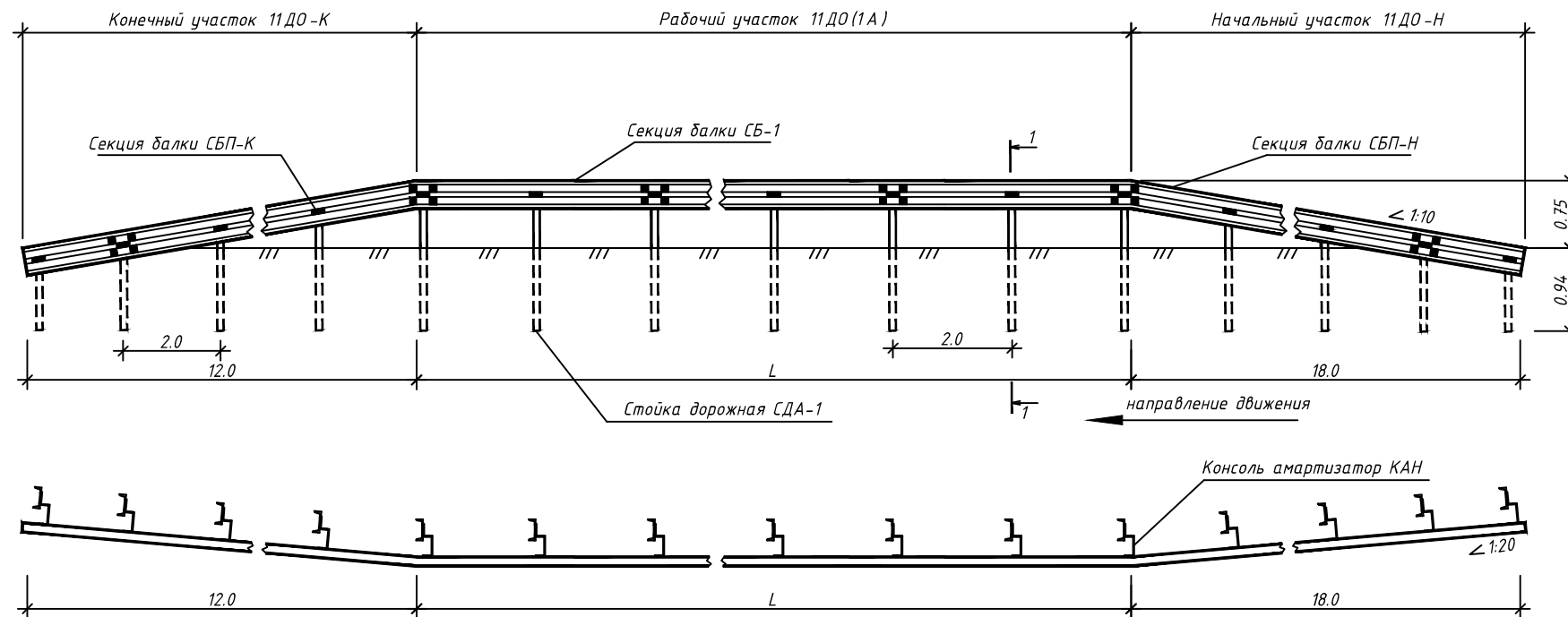
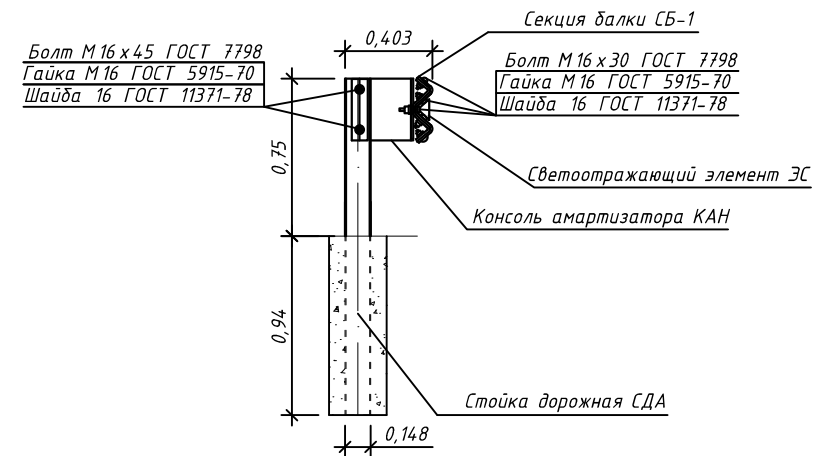


Ведомость объемов работ на первый пусковой комплекс ПК1+25...ПК75+00

Обозначение документа	Наименование	Ед. изм.	Количество											Примыкание на ПК 26+04	Всего
			ПК 7+80 ПК 12+54 слева	ПК 20+31 ПК 23+01 справа	ПК 20+33 ПК 23+01 слева	ПК 24+11 ПК 29+77 слева	ПК 24+11 ПК 25+87 справа	ПК 26+23 ПК 37+15 справа	ПК 37+90 ПК 47+42 слева	ПК 46+72 ПК 47+14 справа	ПК 56+70 ПК 75+00 слева	слева	справа		
Рабочий участок 11 ДО (1А)															
ТУ 5216-301-39124899	Секция балки СБ-1	шт.	111	63	64	137	44	270	238	3	450	1	-	1381	
		м	444	252	256	548	176	1080	952	12	1800	4	-	5524	
ТУ 5216-301-39124899	Стойка дорожная СДА-1	шт.	223	127	129	275	89	541	477	7	901	3	-	2772	
Начальный участок 11 ДО-Н															
ТУ 5216-301-39124899	Секция балки СБ-ПН	шт.	1	1	-	1	-	-	1	1	1	-	1	7	
		м	4	4	-	4	-	-	4	4	4	-	4	28	
ТУ 5216-301-39124899	Секция балки СБ-1	шт.	3	3	-	3	-	-	3	3	3	-	3	21	
		м	12	12	-	12	-	-	12	12	12	-	12	84	
ТУ 5216-301-39124899	Секция балки СБ-0	шт.	1	1	-	1	-	-	1	1	1	-	1	7	
		м	2	2	-	2	-	-	2	2	2	-	2	14	
ТУ 5216-301-39124899	Стойка СДА-1	шт.	8	8	-	8	-	-	8	8	8	-	8	56	
Конечный участок 11 ДО-К															
ТУ 5216-301-39124899	Секция балки СБ-ПК	шт.	1	-	1	-	-	1	1	1	1	1	-	7	
		м	4	-	4	-	-	4	4	4	4	4	-	28	
ТУ 5216-301-39124899	Секция балки СБ-1	шт.	2	-	2	-	-	2	2	2	2	2	-	14	
		м	8	-	8	-	-	8	8	8	8	8	-	56	
ТУ 5216-301-39124899	Стойка СДА-1	шт.	5	-	5	-	-	5	5	5	5	5	-	35	

1 - 1 (1:50)
Конструкция ограждения 11 ДО (1А)



Примечания

- Барьерное ограждение разработано в соответствии с ГОСТ 52289-2004, ГОСТ 52607-2006 и ТУ 5216-301-39124899-2007
- Согласно ГОСТ 52289-2004 и ГОСТ 52607-2006 условия движения опасные, требуемая энергоемкость $E_{тр}=190$ кДж, высота барьерного ограждения 0,75 м, шаг стоек 2 м
- Секции балок СБ-0, СБ-1, СБ-ПН, СБ-ПК приняты из стального гнутого профиля по ТУ 14-2-341-78. Марка стали Ст3пс по ГОСТ 380-2005
- Стойки дорожные приняты из швеллера №12 по ГОСТ 8420-72 П-образного гнутого профиля 120х80х4; марка стали Ст3 по ГОСТ 380-2005
- Барьерное ограждение из стали 15 ХСНД-2 по ГОСТ 6713-91 с оцинковкой
- Элементы световозвращающие устанавливаются через 4 м
- Консоль-амортизаторы КАН приняты марки стали Ст3 по ГОСТ 380-2005
- Объемы работ по устройству барьерного ограждения на мостах и подходах на участках: ПК28+58-ПК28+96, ПК63+90-ПК64+28, ПК76+79-ПК77+17 учтены в объемах работ по устройству мостов

Согласовано

Иное № подл. Подпись и дата. Взам. инв. №

236/12- ДХ - ТКР 3. ОД				
Капитальный ремонт автомобильной дороги "Сургут - Салехард, участок Пуровск - Коротчаево"				
Изм.	Кол.ч.	Лист	№ док.	Подпись
Разраб.	Юдин	07.12		
Провер.	Арзаматова	07.12		
Н.контр.	Камша	07.12		
Обустройство дороги			Стадия	Лист
			П	35
Схема устройства барьерного металлического ограждения			ЗАО Сибирская автомобильно-дорожная корпорация "САДКО"	