

ОГРАЖДЕНИЯ ДОРОЖНЫЕ МЕТАЛЛИЧЕСКИЕ БАРЬЕРНОГО ТИПА

ТЕХНИЧЕСКИЕ УСЛОВИЯ

Издание официальное



Международная
Стандартизация
2005

МЕЖГОСУДАРСТВЕННЫЙ СТАНДАРТ

ОГРАЖДЕНИЯ ДОРОЖНЫЕ МЕТАЛЛИЧЕСКИЕ
БАРЬЕРНОГО ТИПА

Технические условия

ГОСТ
26804—86

Metal road safety barriers. Specifications

МКС 91.090
ОКП 52 1624

Постановлением Государственного комитета СССР по делам строительства от 19 декабря 1985 г. № 242 дата введения установлена

01.01.87

Настоящий стандарт распространяется на металлические боковые ограждения барьерного типа (далее — ограждения), предназначенные для автомобильных дорог общего пользования.

1. ОСНОВНЫЕ ПАРАМЕТРЫ И РАЗМЕРЫ

1.1. По назначению ограждения подразделяются на группы:

11ДО — дорожные односторонние (черт. 1,2);

11ДД * двусторонние (черт. 3,4);

11МО — мостовые односторонние (черт. 5,6);

11МД * двусторонние (черт. 7,8).

1.2. Ограждения групп 11ДО и 11ДД состоят из участков:

11ДО-Н, 11ДД-Н — начальные участки;

11ДО-S, 11ДД-S — рабочие участки с шагом стоек S , м;11ДД-СП — переходный участок с шагом стоек S , м;

11ДО-К — конечный участок.

Примечание. В пределах участка 11ДО-Н осуществляется отгон ограждения к бровке земляного полотна (оси разделительной полосы) дороги.

1.3. Ограждения групп 11МО и 11МД состоят только из рабочих участков 11МО-S и 11МД-S. Стойки ограждения 11МО-СП устанавливаются на цоколе.

1.4. Конструктивные элементы ограждений:

СБ — секция балки (черт. 9);

СД — стойка дорожная (черт. 10);

СМ — стойка мостовая (черт. 10);

СМЦ — стойка мостовая на цоколе (черт. 10).

Издание официальное

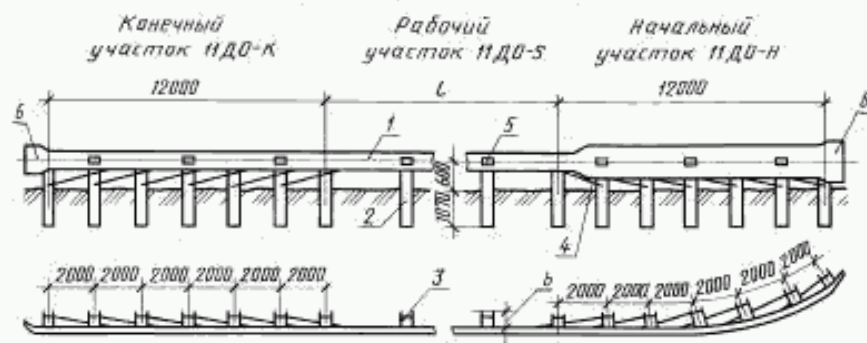
Перепечатка воспрещена

Издание (октябрь 2005 г.) с Поправкой (ИУС 11—96).

© Издательство стандартов, 1986

© Стандартинформ, 2005

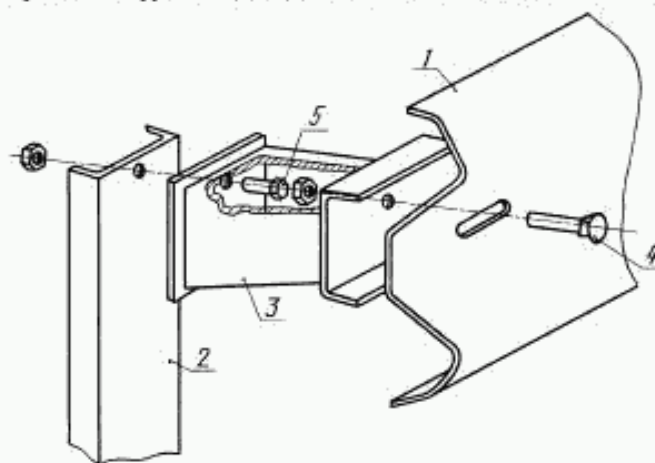
Ограждение группы 11ДО. Общий вид



1 — балка; 2 — стойка; 3 — консоль жесткая; 4 — связь диагональная; 5 — элемент световозвращающий; 6 — элемент концевой

Черт. 1

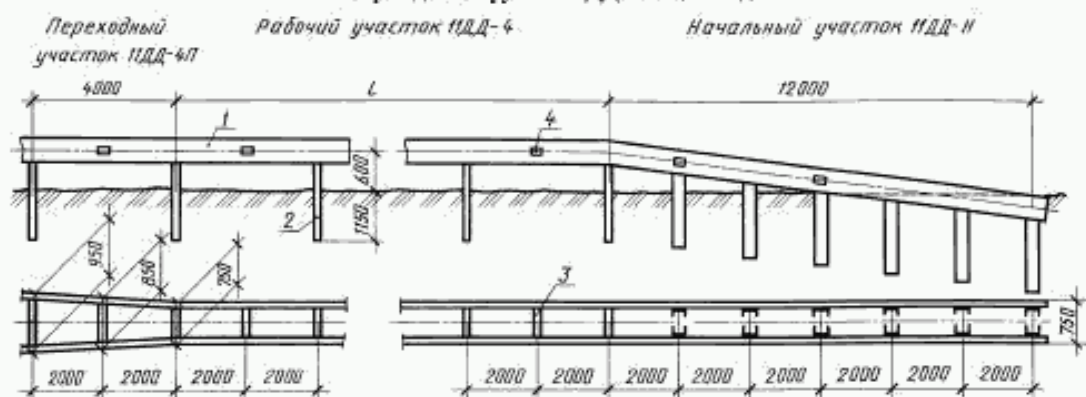
Ограждение группы 11ДО. Детали соединения балки со стойкой



1 — балка; 2 — стойка; 3 — консоль жесткая; 4 — болт М16 × 45,58 ГОСТ 7802—81; 5 — болт М10 × 1,25—8g × 30,58 ГОСТ 7796—70

Черт. 2

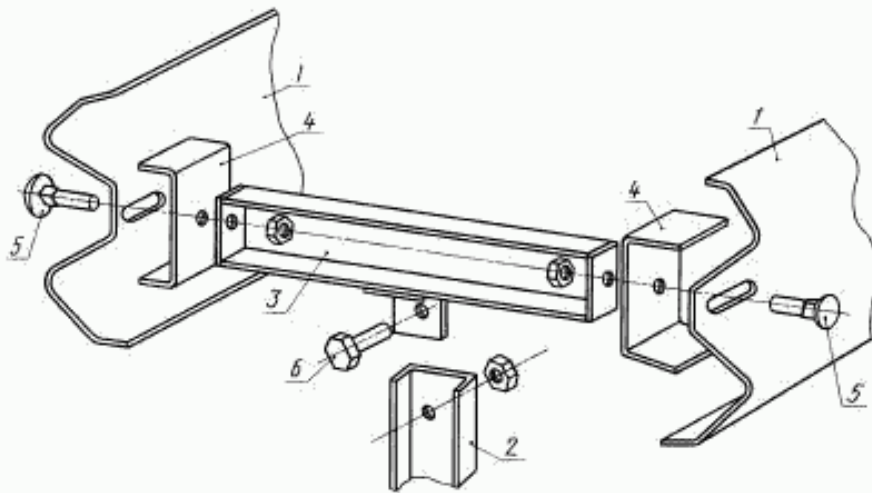
Ограждение группы 11ДД. Общий вид



1 — балка; 2 — стойка; 3 — консоль-распорка; 4 — элемент световозвращающий

Черт. 3

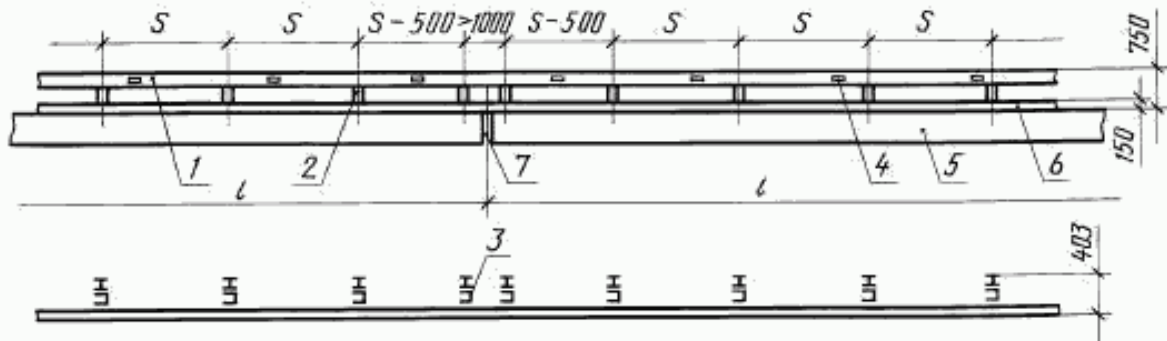
Ограждение группы 11ДД. Детали соединения балок со стойкой



1 — батка; 2 — стойка; 3 — консоль-распорка; 4 — скоба; 5 — болт М16 × 45,58 ГОСТ 7802—81;
6 — болт М16 × 1,5—8g × 30,58 ГОСТ 7798—70

Черт. 4

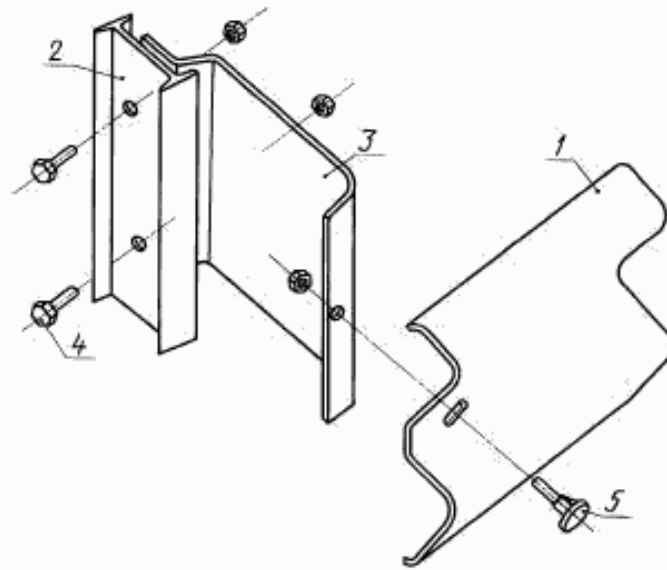
Ограждение группы 11МО. Общий вид



1 — батка; 2 — стойка; 3 — консоль-амортизатор; 4 — элемент световозвращающий; 5 — строение пролетное; 6 — цоколь;
7 — шов деформационный

Черт. 5

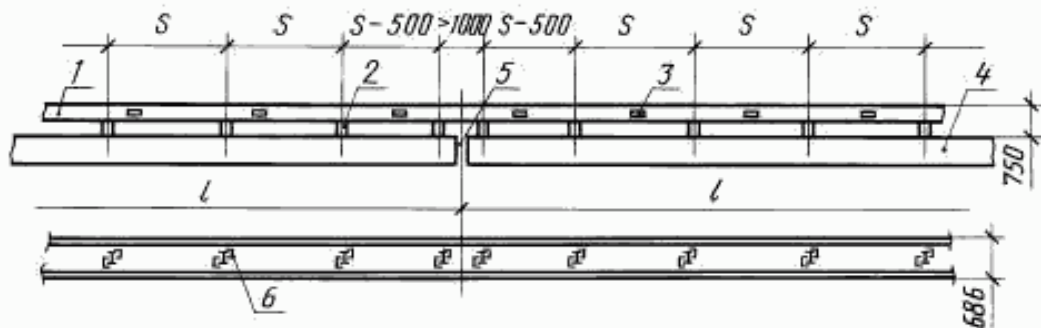
Ограждение группы 11МО. Детали соединения балки со стойкой



1 — балка; 2 — стойка; 3 — консоль-амортизатор; 4 — болт М16 × 1,5—8g × 30,58 ГОСТ 7798—70;
5 — болт М16 × 45,58 ГОСТ 7802—81

Черт. 6

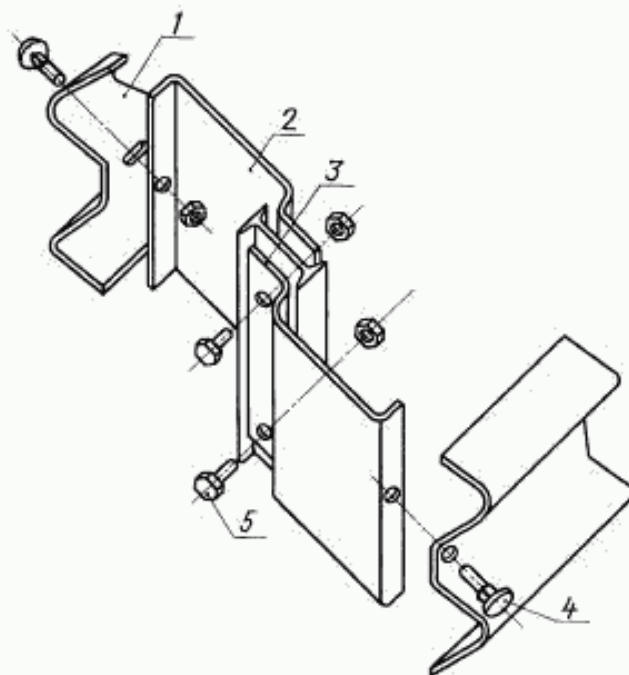
Ограждение группы 11МД. Общий вид



1 — балка; 2 — стойка; 3 — элемент световозвращающий; 4 — стрелка пролетное;
5 — шов деформационный; 6 — консоль-амортизатор.

Черт. 7

Ограждения группы 11МД. Детали соединения балок со стойкой

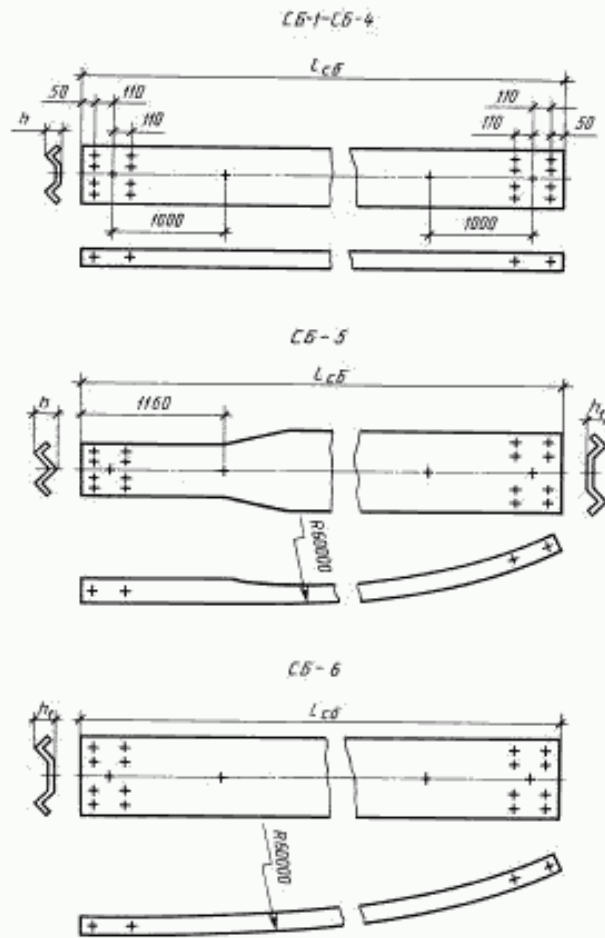


1 — балка; 2 — стойка; 3 — консоль-амортизатор; 4 — болт М16 × 45,58 ГОСТ 7802—81; 5 — болт М16 × 1,5—8g × 30,58
ГОСТ 7798—70

Черт. 8

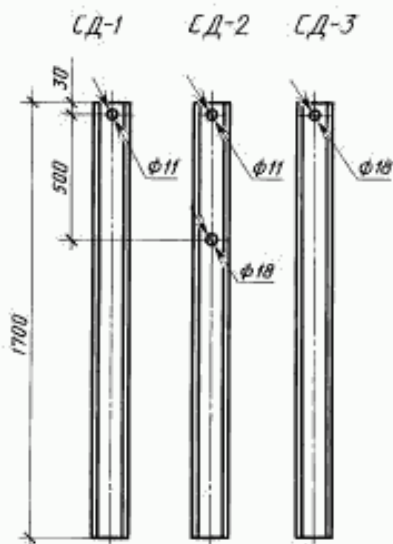
КЖ — консоль жесткая (черт. 11);
 КР — консоль-распорка (черт. 11);
 КА — консоль-амортизатор (черт. 11);
 СДД — связь диагональная дорожная (черт. 12);
 С — скоба (черт. 13);
 ЭК — элемент концевой (черт. 14);
 ЭС — элемент световозвращающий.

Секции балки

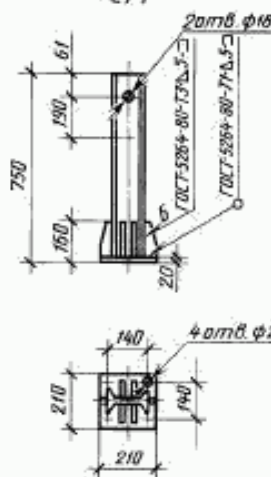


Черт. 9

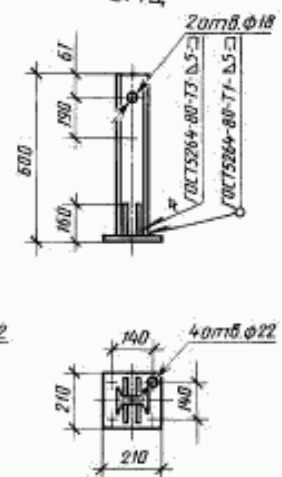
Стойки дорожные



Стойки

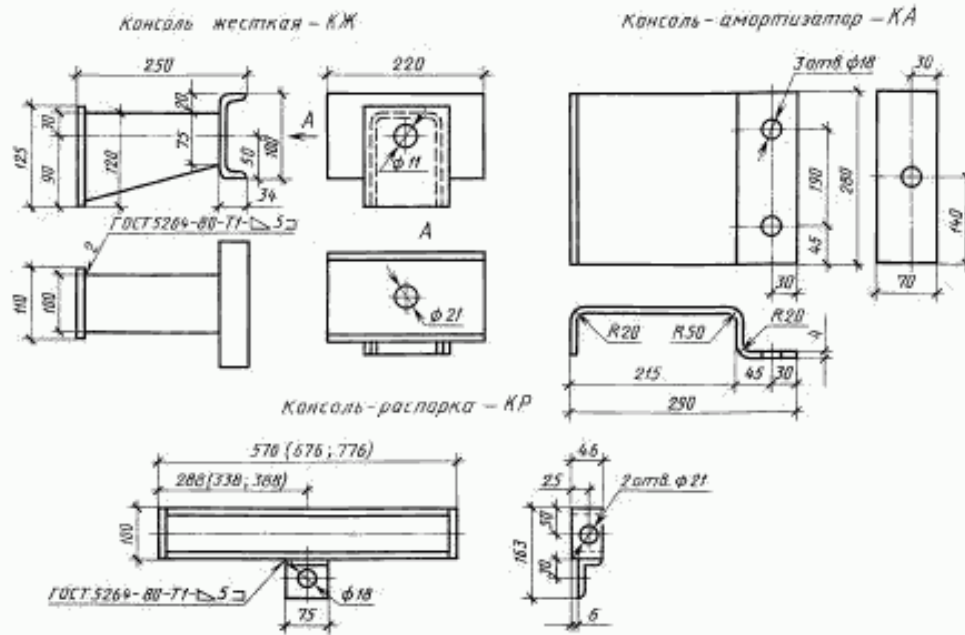


Стойки мостовые



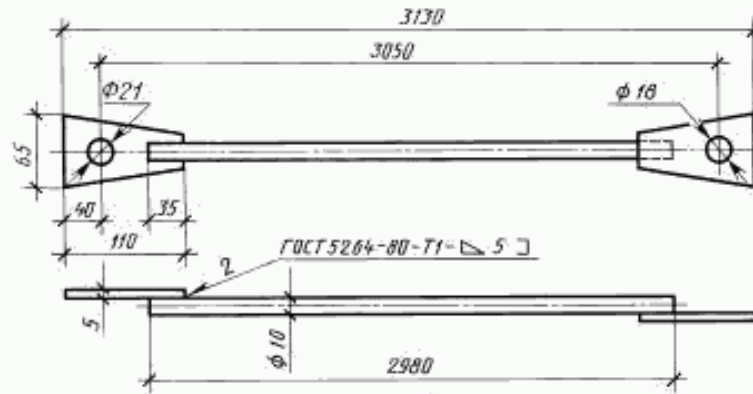
Черт. 10

Консоли



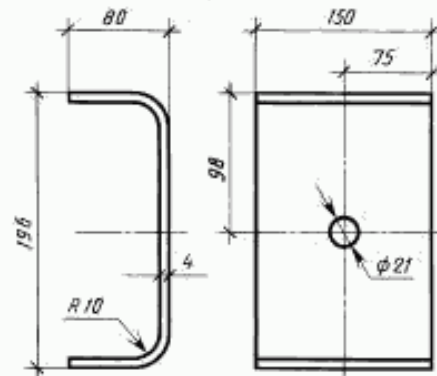
Черт. 11

Связь диагональная



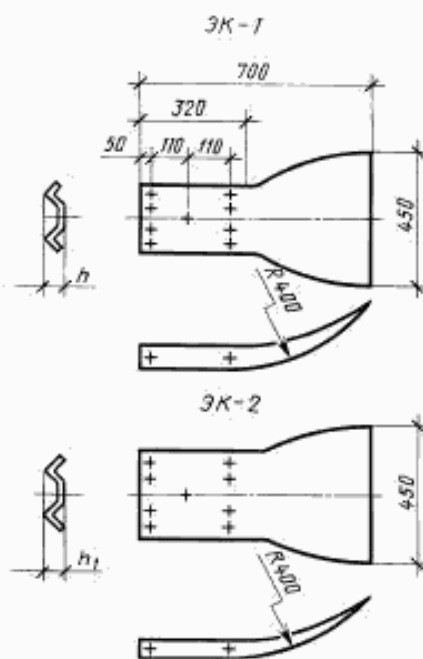
Черт. 12

Скоба



Черт. 13

Элемент концевой



Черт. 14

1.5. Высота ограждения всех групп в пределах рабочих участков — 0,75 м.

Примечание. В пределах участка 11ДД-Н осуществляется понижение ограждения до уровня поверхности разделительной полосы.

1.6. Основные параметры и размеры ограждений должны соответствовать указанным на черт. 1—14 и в табл. 1, 2.

Таблица 1

Марка участка ограждения	Размеры, м		Масса (справочная), кг/м
	Ширина b	Шаг стоек S	
11ДО-4	0,36	4,00	20
11ДО-3	0,36	3,00	23
11ДО-2	0,36	2,00	26
11ДО-1	0,36	1,00	36
11ДД-4	0,75	4,00	40
11ДД-2	0,75	2,00	44
11МО- S	0,41	S	25
11МО- $SЦ$	0,41	S	24
11МД- S	0,69	S	41

Примечание. В ограждениях групп 11МО и 11МД шаг стоек S в соответствии с условиями расположения закладных деталей в пролетных строениях принимается в интервале 2—3 м; справочная масса дана для конструкций ограждений с шагом 3 м.

Таблица 2

Марка участка ограждения	Размеры, м		Масса (справочная), кг
	Ширина b	Шаг стоек S	
НДО-Н	0,36	2,00	331
НДО-К	0,36	2,00	331
НДД-Н	0,75	2,00	558
НДД-4П	0,75—0,95	4,00	162
НДД-2П	0,75—0,95	2,00	177

1.7. Размеры секций балки должны соответствовать приведенным на черт. 9 и в табл. 3.

Таблица 3

Марка секции балки	Размеры, мм			
	l_{cb}	R	h	h_1
СБ-1	4320	—	83	—
СБ-2	6320	—	83	—
СБ-3	8320	—	83	—
СБ-4	9320	—	83	—
СБ-5	6320	60000	83	60
СБ-6	6320	60000	—	60

(Поправка).

1.8. Размеры стоек должны соответствовать приведенным на черт. 10 и в табл. 4.

Таблица 4

Марка участка ограждения	Марка стойки	Длина стойки, мм
НДО-С	СД-1	1700
НДО-Н	СД-2	
НДО-К	СД-2	
НДД-С	СД-3	
НДД-Н	СД-3	
НДД-СП	СД-3	
НМО-С; НМД-С	СМ	750
НМО-СЦ	СМЦ	600

1.9. Размеры консолей должны соответствовать приведенным на черт. 11 и в табл. 5.

Таблица 5

Группа ограждения	Марка консоли	Длина консоли, мм
НДО	КЖ	250
НДД	КР-1	576
	КР-2	676
	КР-3	776
НМО; НМД	КА	290

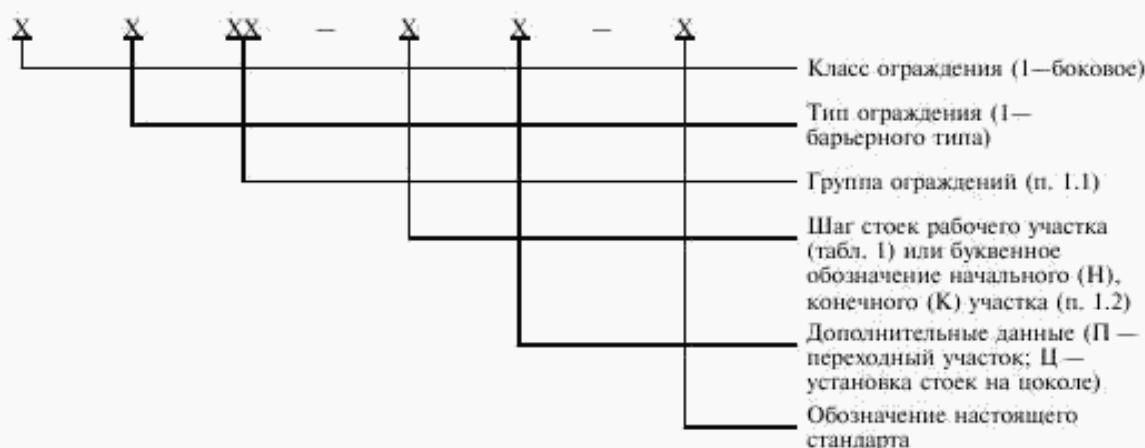
1.10. Размеры диагональной связи СДД для участков ограждения марок НДО-Н и НДО-К: расстояние между центрами отверстий наконечников — 3050 мм; площадь сечения стержня — 0,8 см².

1.11. Размеры скобы должны соответствовать приведенным на черт. 13.

1.12. Размеры концевых элементов должны соответствовать приведенным на черт. 14 и в табл. 6.

Марка участка ограждения	Марка концевой элемента	Размер, мм	
		h	h_1
11ДО-Н	ЭК-2	—	60
11ДО-К	ЭК-1	83	—

1.13. Условные обозначения марки ограждения принимают в соответствии со схемой:



Пример условного обозначения марки ограждения бокового барьерного типа дорожного одностороннего с шагом стоек 3 м:

11ДО-3 ГОСТ 26804—86

То же, начального участка ограждения бокового барьерного типа дорожного одностороннего:

11ДО-Н ГОСТ 26804—86

То же, переходного участка ограждения бокового барьерного типа дорожного двустороннего с шагом стоек 2 м:

11ДД-2П ГОСТ 26804—86

То же, ограждения бокового барьерного типа мостового одностороннего со стойками на цоколе:

11МО-3Ц ГОСТ 26804—86

2. ТЕХНИЧЕСКИЕ ТРЕБОВАНИЯ

2.1. Выбор марки ограждения и места его установки следует выполнить в соответствии со СНиП 2.05.02—85 и СНиП 2.05.03—84.

2.2. Ограждение следует изготовлять в соответствии с требованиями настоящего стандарта по рабочим чертежам, утвержденным в установленном порядке.

2.3. Секции балки и концевые элементы следует изготовлять из стального гнутого профиля с размерами $312 \times 83 \times 4$ мм по ТУ 14—2—341—78 Минчермета СССР. Марка стали ВСтЗпс, ВСтЗкп по ГОСТ 380—94.

Примечание. В ограждениях групп 11ДО и 11ДД допускается применять балку из профиля той же конфигурации с размерами $312 \times 83 \times 3$ мм, изготовленную из листовой стали по ГОСТ 19903—74, марка стали ВСтЗпс, ВСтЗкп по ГОСТ 380—94, шаг стоек ограждения — не более 2 м.

2.4. Секции балки СБ-5 и СБ-6, предназначенные для участка 11ДО-Н, должны иметь кривизну 60000 мм. При этом высота профиля балки может быть уменьшена до 60 мм.

(Поправка).

2.5. Размеры отверстий по концам секций балки, предназначенные для соединения соседних секций между собой, следует принимать из расчета допустимого смещения секций не более чем на 10 мм.

П р и м е ч а н и е. В местах расположения деформационных швов пролетных строений мостов (путипроводов) соединение секций балки следует снабжать устройством индивидуальной проектировки, обеспечивающим свободное перемещение сопрягаемых секций на величину перемещения в деформационном шве.

2.6. Стойки СД-1 и СД-2 следует изготавливать из швеллера № 12 по ГОСТ 8240—97, или С-образного гнутого профиля 120 × 55 × 18 × 5 мм по ГОСТ 8282—83. Марка стали ВСт3 по ГОСТ 380—94.

Стойки СД-3 и консоли-распорки КР-1, КР-2 и КР-3 следует изготавливать из швеллера № 10 по ГОСТ 8240—97. Марка стали всех стоек и распорок — ВСт3пс, ВСт3сп по ГОСТ 380—94. Петлю консоли-распорки следует изготавливать из стали угловой неравнополочной 63 × 40 × 5 мм по ГОСТ 8510—86.

2.7. Стойки мостовых ограждений следует изготавливать из двутавра № 12 по ГОСТ 8239—89. Фланцы стоек следует изготавливать из листовой стали толщиной 20 мм по ГОСТ 14637—89, марка стали ВСт3пс, ВСт3сп по ГОСТ 380—94.

2.8. Заднюю стенку консоли жесткой следует изготавливать из листовой стали толщиной 3 мм по ГОСТ 19903—74. Марка стали ВСт3 по ГОСТ 380—94. Диаметр отверстия под болт крепления к стойке 11+0,1 мм. Применение холоднокатаной или качественной стали не допускается.

2.9. Переднюю стенку и проставку жесткой консоли, консоль-амортизатор и скобу следует изготавливать из листовой стали толщиной 4 мм по ГОСТ 19903—74. Марка стали ВСт3 по ГОСТ 380—94.

2.10. Стержень диагональной связи следует изготавливать из круглой стали по ГОСТ 2590—88. Марка стали — ВСт3 по ГОСТ 380—94. Сечение стержня — 0,8 см². Наконечники диагональной связи следует изготавливать из стали той же марки толщиной 5 мм по ГОСТ 19903—74.

2.11. Для соединения секций балки между собой, с консолями и диагональными связями следует применять болты М16 × 45 с полукруглой головкой и квадратным подголовником по ГОСТ 7802—81.

2.12. Для соединения жестких консолей со стойками следует применять болты М10 × 30 класс прочности 5.8 по ГОСТ 7796—70 с уменьшенной шестигранной головкой под ключ 14. Применение других болтов не допускается.

2.13. Для крепления стоек мостовых ограждений следует применять болты М20 × 70 по ГОСТ 7798—70.

2.14. Все сварные соединения консолей, стоек и диагональных связей следует выполнять согласно СНиП III—18—75.

2.15. Все основные и вспомогательные элементы ограждений должны быть защищены от коррозии в соответствии со СНиП II—28—73.

2.16. Предельные отклонения размеров деталей ограждений — $\pm \frac{IT15}{2}$ по ГОСТ 25347—82; отклонения секций балки СБ-1—СБ-4 от прямолинейности не должно превышать 3 мм на длине 1000 мм.

3. КОМПЛЕКТНОСТЬ

3.1. Ограждение каждой марки должно поставляться предприятием-изготовителем комплектно. В состав комплекта ограждения должны входить элементы, указанные в п. 1.4, а также крепежные изделия и паспорт ограждения. Комплекты ограждений групп ПДО и ПДД следует составлять из комплектов их участков.

3.2. Комплекты начального и конечного участков ПДО-Н и ПДО-К приведены в табл. 7.

Таблица 7

Наименование и марка элемента	Количество элементов в комплекте участка ограждения	
	ПДО-Н	ПДО-К
Секция балки: СБ-5	1	—
СБ-6	1	—
СБ-1	—	3

Продолжение табл. 7

Наименование и марка элемента	Количество элементов в комплекте участка ограждения	
	11ДО-Н	11ДО-К
Стойка СД-2	6	6
Консоль жесткая КЖ	6	6
Связь диагональная СДД	6	6
Элемент концевой: ЭК-1	—	1
ЭК-2	1	—
Элемент световозвращающий ЭС	3	3

Примечание. В комплекте участка 11ДО-К допускается замена секций балки СБ-1 двумя секциями балки СБ-2.

3.3. Комплекты начального участка 11ДД-Н и переходных участков 11ДД-4П, 11ДО-2П приведены в табл. 8.

Таблица 8

Наименование и марка элемента	Количество элементов в комплекте участка ограждения		
	11ДД-Н	11ДД-1П	11ДД-2П
Секции балки СБ-1	6	2	2
Стойка СД-3	12	1	2
Консоль-распорка: КР-2	—	1	1
КР-3	—	1	1
Скоба С	—	4	4
Элемент световозвращающий ЭС	6	2	2

Примечание. В комплекте участка 11ДД-Н допускается замена секций балки СБ-1 четырьмя секциями балки СБ-2.

3.4. Комплекты рабочих участков 11ДО и 11ДД приведены в табл. 9.

Таблица 9

Наименование и марка элемента	Количество элементов в комплекте участка ограждения l , выраженное в долях длины участка, м					
	11ДО-4	11ДО-3	11ДО-2	11ДО-1	11ДД-4	11ДД-2
Секция балки: СБ-1	$\frac{1}{4}$	$\frac{1}{4}$	$\frac{1}{4}$	$\frac{1}{4}$	$\frac{1}{2}$	$\frac{1}{2}$
СБ-2	—	$\frac{1}{6}$	—	—	—	—
Стойка: СД-1	$\frac{1}{4}$	$\frac{1}{3}$	$\frac{1}{2}$	1	—	—
СД-3	—	—	—	—	$\frac{1}{4}$	$\frac{1}{2}$
Консоль жесткая КЖ	$\frac{1}{4}$	$\frac{1}{3}$	$\frac{1}{2}$	1	—	—
Консоль-распорка КР-1	—	—	—	—	$\frac{1}{2}$	$\frac{1}{2}$
Скоба С	—	—	—	—	1	1
Элемент световозвращающий ЭС	$\frac{1}{4}$	$\frac{1}{4}$	$\frac{1}{4}$	$\frac{1}{4}$	$\frac{1}{2}$	$\frac{1}{2}$

Примечания:

1. При длине участков, кратной 6, 8 или 9 м, комплекты следует составлять с использованием секций балки СБ-2, СБ-3 и СБ-4.

2. К указанным комплектам ограждений группы 11ДО следует добавлять: стоек СД-1 и консолей жестких КЖ по 1 шт.; к комплектам ограждений группы 11ДД — стоек СД-3 и консолей-распорок КР-1 по 1 шт., скоб — 2 шт.

3.5. Комплекты участков ПМО и ПМД приведены в табл. 10.

Таблица 10

Наименование деталей	Количество элементов на длину рабочего участка ограждения P , м		
	ПМО-С	ПМО-СЦ	ПМД-С
Секция балки СБ-1—СБ-4	$\frac{l}{6} \left(\frac{l}{4} + \frac{l}{9} \right)$	$\frac{l}{6} \left(\frac{l}{4} + \frac{l}{9} \right)$	$\frac{2l}{6} \left(\frac{2l}{4} + \frac{2l}{9} \right)$
Стойки: СМ	$\frac{l}{S} + 1$	—	$\frac{l}{S} + 1$
СМЦ	—	$\frac{l}{S} + 1$	—
Консоль-амортизатор КА	$\frac{l}{S} + 1$	$\frac{l}{S} + 1$	$2 \left(\frac{l}{S} + 1 \right)$
Элемент световозвращающий ЭС	$\frac{l}{4}$	$\frac{l}{4}$	$\frac{l}{4}$

* l — длина рабочего участка между деформационными швами.

4. ПРАВИЛА ПРИЕМКИ

4.1. Комплекты ограждений должны приниматься отделом технического контроля предприятия-изготовителя партиями. Партией следует считать комплекты ограждений одной марки, изготовленные по одной технологии.

4.2. Для контроля размеров и внешнего вида элементов ограждений и качества их антикоррозионного покрытия из каждой партии отбирают не менее 5 комплектов.

4.3. При получении неудовлетворительных результатов контроля хотя бы по одному из показателей, устанавливаемых настоящим стандартом, по этому показателю проводят повторный контроль на удвоенном числе комплектов, отобранных из той же партии.

Если при повторной проверке окажется хотя бы один комплект, не удовлетворяющий требованиям настоящего стандарта, то всю партию подвергают поштучной приемке.

4.4. Потребитель имеет право проводить контрольную проверку соответствия комплектов ограждений требованиям настоящего стандарта, соблюдая при этом приведенный порядок отбора комплектов и применяя указанные методы контроля.

4.5. Элементы ограждений, не соответствующие требованиям настоящего стандарта, подлежат выбраковке.

4.6. Комплекты элементов ограждений, указанные в табл. 7—10, подлежат приемосдаточной проверке, во время которой должна быть подтверждена правильность их комплектации и упаковки.

4.7. На принятые комплекты должно быть оформлено свидетельство о приемке.

5. МЕТОДЫ КОНТРОЛЯ

5.1. Качество поверхности и внешний вид элементов ограждений, отобранных для контроля, определяют визуальным сравнением с образцами-эталоном, утвержденными в установленном порядке.

5.2. Качество стали и сварочных материалов должно быть удостоверено сертификатами предприятий-поставщиков или данными лаборатории предприятия-изготовителя ограждений.

5.3. Контроль качества сварных швов и их размеров следует проводить в соответствии со СНиП III—18—75.

5.4. Линейные размеры элементов ограждений контролируют рулеткой 2-го класса по ГОСТ 7502—98, металлической линейкой по ГОСТ 427—75 и штангенциркулем по ГОСТ 166—89.

5.5. Отклонение секций балки СБ-1—СБ-4 от прямолинейности проверяют измерением металлической линейкой по ГОСТ 427—75 зазора между поверхностью контролируемой балки и струной, закрепленной на ее концах.

5.6. Кривизну секций балки СБ-5, СБ-6 и концевого элемента определяют по шаблонам.

5.7. Контроль качества защитных покрытий от коррозии — по СНиП 3.04.03—85.

6. УПАКОВКА, МАРКИРОВКА, ТРАНСПОРТИРОВАНИЕ И ХРАНЕНИЕ

6.1. Все элементы ограждений, указанные в п. 1.4, кроме световозвращающих элементов, следует отправлять потребителю в связках без упаковки, световозвращающие элементы, крепежные изделия и паспорт комплекта со свидетельством о приемке — в упаковке.

6.2. Маркировка, наносимая на металлический, пластмассовый или деревянный ярлык, прикрепляемый к связке (упаковке), должна содержать:

- наименование или товарный знак предприятия-изготовителя;
- марку ограждения;
- число элементов в связке (упаковке);
- массу связки (упаковки);
- номер связки (упаковки);
- клеймо (штамп) отдела технического контроля предприятия-изготовителя.

6.3. Каждый комплект ограждений должен сопровождаться документом, содержащим:

- наименование и товарный знак предприятия-изготовителя;
- наименование потребителя;
- номер знака;
- марку ограждения;
- число связок и упаковок с указанием массы каждой связки и упаковки;
- штамп отдела технического контроля предприятия-изготовителя.

6.4. Секции балки должны храниться по маркам в связках с опиранием на деревянные прокладки и подкладки.

Подкладки под нижний ряд связок должны быть толщиной не менее 50 мм, шириной не менее 200 мм и уложены по ровному основанию через 1000 мм.

Прокладки между связками должны быть толщиной не менее 20 мм и шириной не менее 200 мм.

6.5. При транспортировании связок секций балок необходимо обеспечивать их укладку с опиранием на деревянные подкладки и прокладки согласно п. 6.4.

6.6. Условия транспортирования ограждений при воздействии климатических факторов — Ж1, условия хранения — Ж2 по ГОСТ 15150—69.

7. УКАЗАНИЯ ПО МОНТАЖУ

7.1. Монтаж ограждений групп ПМО и ПМД следует выполнять в соответствии с требованиями СНиП III—18—75, ограждений групп ПДО и ПДД — в соответствии с требованиями СНиП 3.06.03—85.

7.2. Крепление консоли жесткой к стойкам СД-1 следует выполнять без шайб. При этом головка болта должна находиться внутри консоли.

Редактор *М.И. Максимова*
Технический редактор *О.Н. Власова*
Корректор *М.С. Кабамова*
Компьютерная верстка *А.Н. Золотаревой*

Подписано в печать 22.11.2005. Формат 60×84¹/₈. Бумага офсетная. Гарнитура Тайме. Печать офсетная.
Усл.печ.л. 1,86. Уч.-изд.л. 1,50. Тираж 133 экз. Зак. 871. С 2129.

ФГУП «Стандартинформ», 123995 Москва, Гранатный пер., 4.
www.gostinfo.ru info@gostinfo.ru
Набрано по ФГУП «Стандартинформ» на ПЭВМ.
Отпечатано в филиале ФГУП «Стандартинформ» — тип. «Московский печатник», 105062 Москва, Лялин пер., 6.