

Схема расположения барьерного ограждения на участках 55, 57, 61.

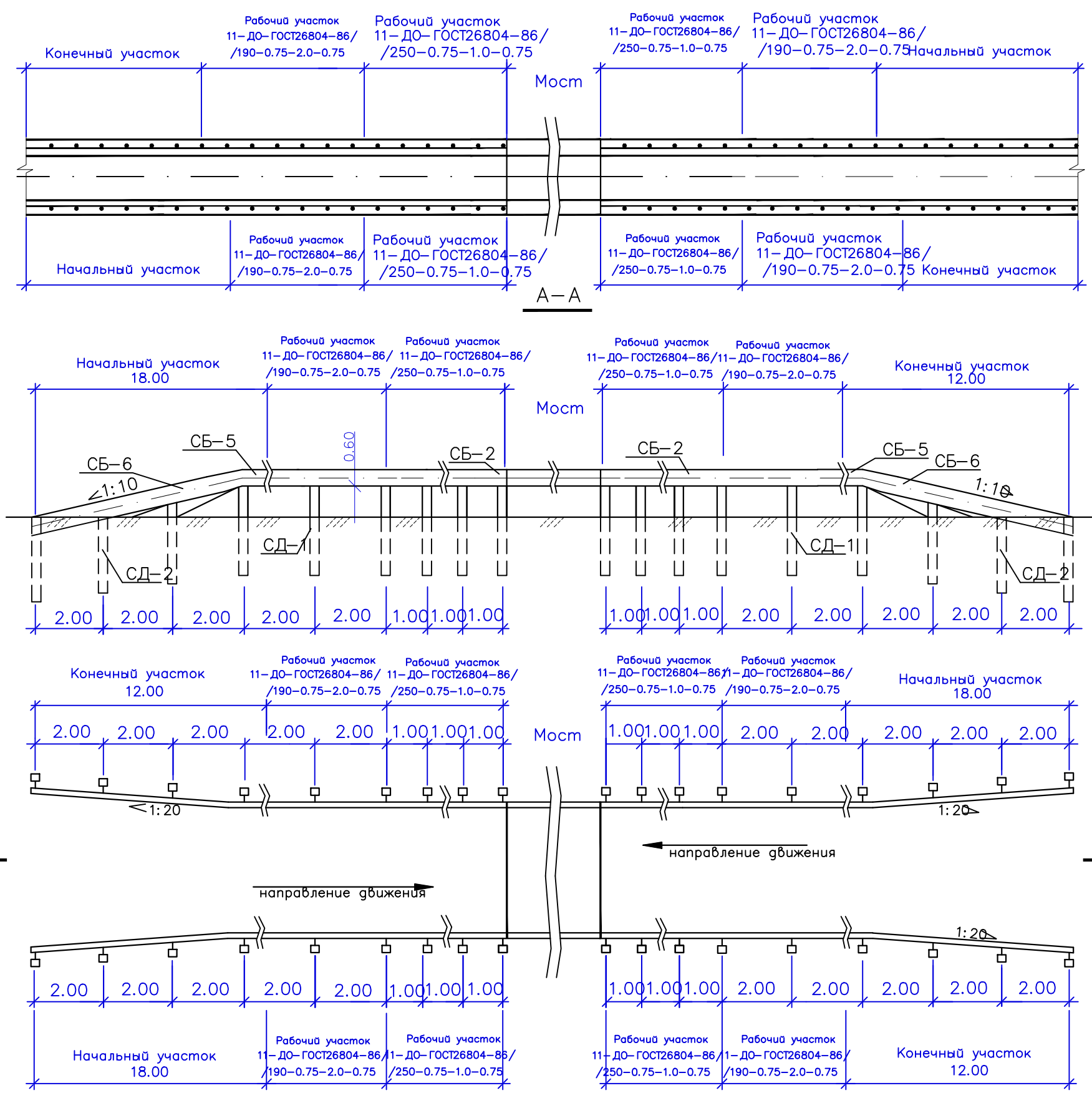
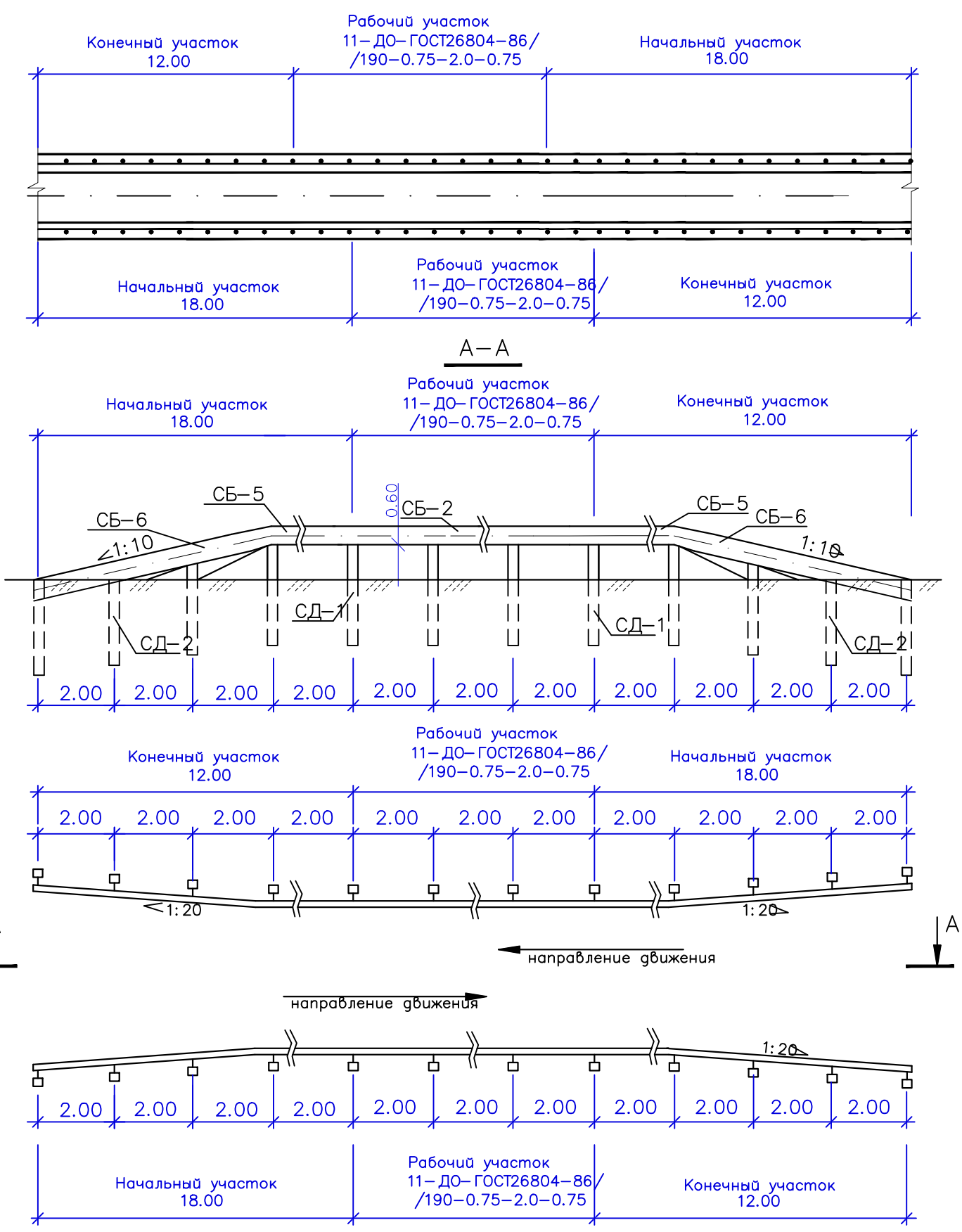


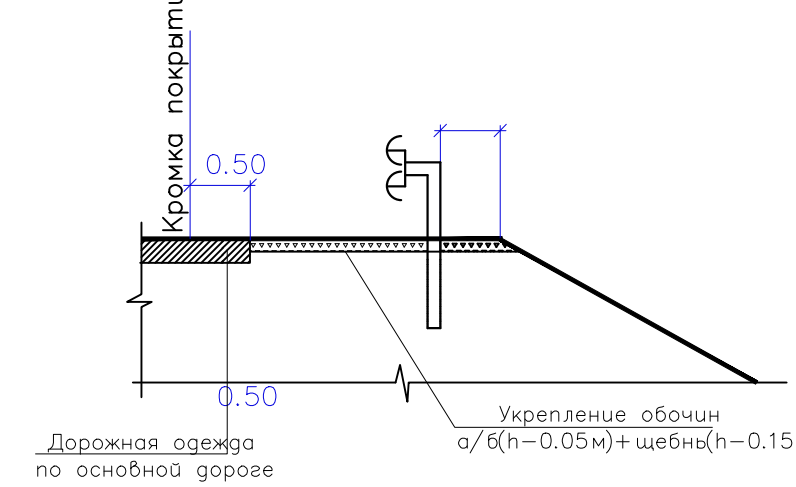
Схема расположения барьерного ограждения на участках 52, 53, 54, 56, 58, 59, 60, 62, 63.



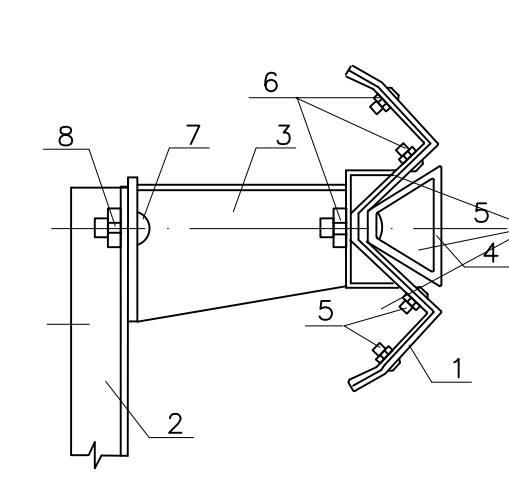
Спецификация элементов на ограждение

Наименование	Ед. изм.	Количество												
		52 участок	53 участок	54 участок	55 участок	56 участок	57 участок	58 участок	59 уч-к	60 уч-к	61 уч-к	62 уч-к	63 уч-к	
Рабочий участок														
1. Секция балки СБ-2	шт/м/м	68/408/6,32	4/24/0,37	42/252/3,9	98/588/9,1	62/372/5,76	80/480/7,43	108/648/10,03	4/24/0,37	36/216/3,35	32/192/2,97	32/192/2,97	26/156/2,42	
2. Стойка СД-1	шт/м	204/3,6	12/0,21	126/2,23	338/5,98	186/3,29	392/6,93	324/5,73	12/0,21	108/1,9	152/2,99	96/1,7	78/1,38	
3. Консоль жесткая КК	шт/м	204/0,67	12/0,04	126/0,41	338/1,1	186/0,61	392/1,29	324/1,06	12/0,04	108/0,35	152/0,5	96/0,31	78/0,26	
Начальный и конечный участок														
1. Секция балки СБ-5	шт/м/м	6/36/0,56	6/36/0,56	6/36/0,56	6/36/0,56	6/36/0,56	6/36/0,56	6/36/0,56	6/36/0,56	6/36/0,56	6/36/0,56	6/36/0,56	6/36/0,56	6/36/0,56
2. Секция балки СБ-6	шт/м/м	4/24/0,37	4/24/0,37	4/24/0,37	4/24/0,37	4/24/0,37	4/24/0,37	4/24/0,37	4/24/0,37	4/24/0,37	4/24/0,37	4/24/0,37	4/24/0,37	4/24/0,37
3. Стойка СД-2	шт/м	32/0,57	32/0,57	32/0,57	32/0,57	32/0,57	32/0,57	32/0,57	32/0,57	32/0,57	32/0,57	32/0,57	32/0,57	32/0,57
4. Связь диагональная СДД	шт/м	30/0,07	30/0,07	30/0,07	30/0,07	30/0,07	30/0,07	30/0,07	30/0,07	30/0,07	30/0,07	30/0,07	30/0,07	30/0,07
5. Консоль жесткая КК	шт/м	32/0,1	32/0,1	32/0,1	32/0,1	32/0,1	32/0,1	32/0,1	32/0,1	32/0,1	32/0,1	32/0,1	32/0,1	32/0,1

Схема установки барьерного ограждения



Б-Б



Экспликация к разрезу Б-Б

Поз	Наименование	Кол
1	Секция балки СБ-2	1
2	Стойка СД-1	1
3	Консоль жесткая КК	1
4	Элемент светоотражающий ЭС-1	1
5	Болт М 16 45,58	9
6	Гайка М 16-6Н5	9
7	Болт М 10 1,25-8Вг 30,58	1
8	Гайка М 10-6Н5	1

300/12-ДХ-АД4			
Строительство автомобильной дороги "Сураут-Салехард" участок Надым-Салехард, км 1000 - км 1060			
Корректировка. Дополнительные работы.			
Изм	Кол	Лист	Дата
Проверил	Фоминцев	11.12	
ГИП	Колещатов	11.12	
Технологические и конструктивные решения линейного объекта Автомобильной дороги 4-й пусковой комплек.			Стадия
			Лист
			Листов
Схема расположения и конструкция одностороннего барьерного ограждения			ООО НПО "ДорЦентр"