

Схема расположения барьерного ограждения на участках 70, 76.

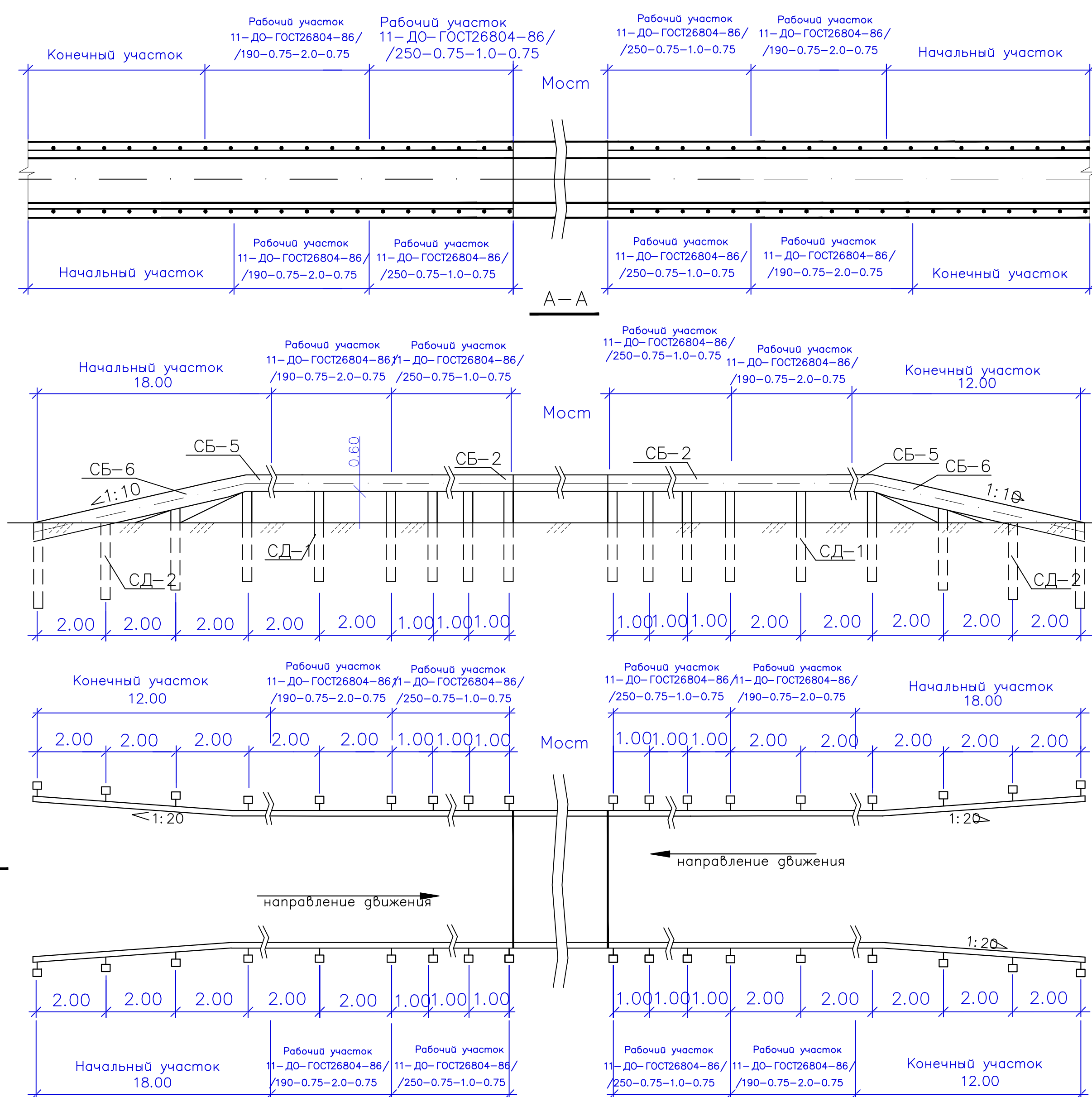
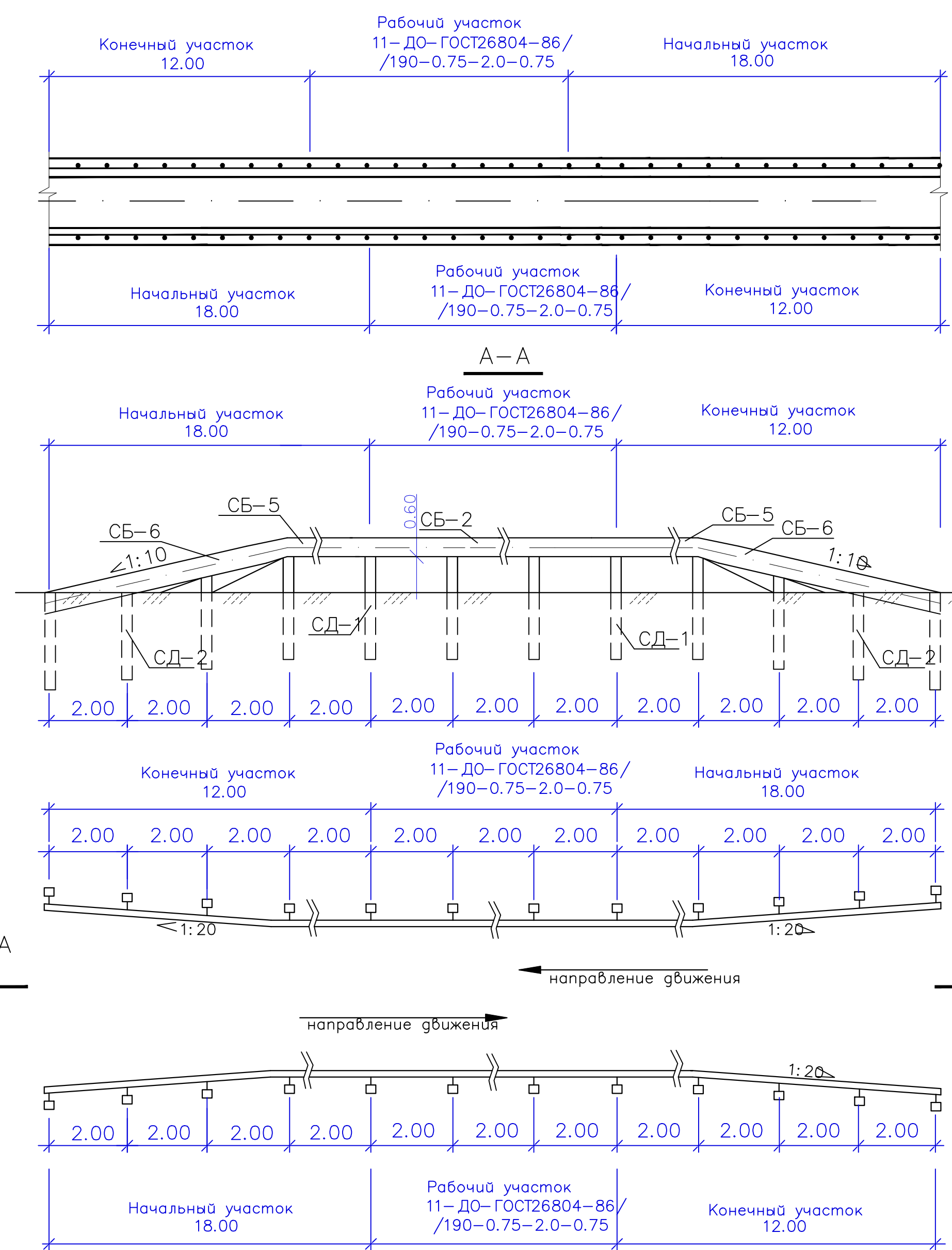


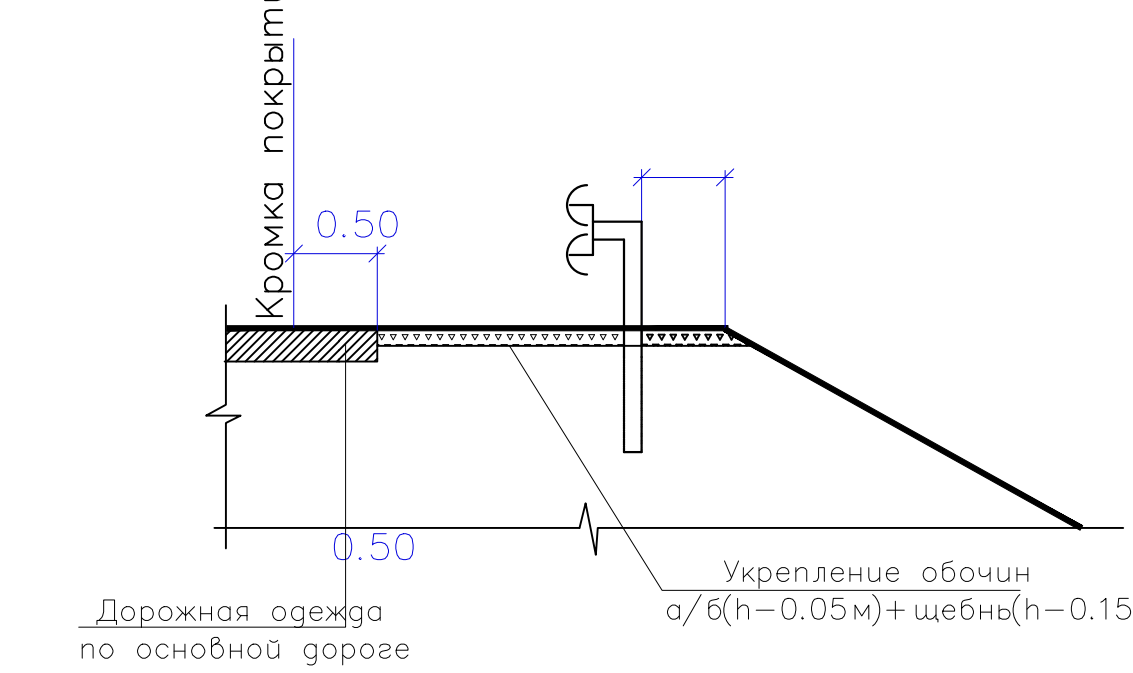
Схема расположения барьерного ограждения на участках 66, 67, 68, 69, 71, 72, 73, 74, 75.



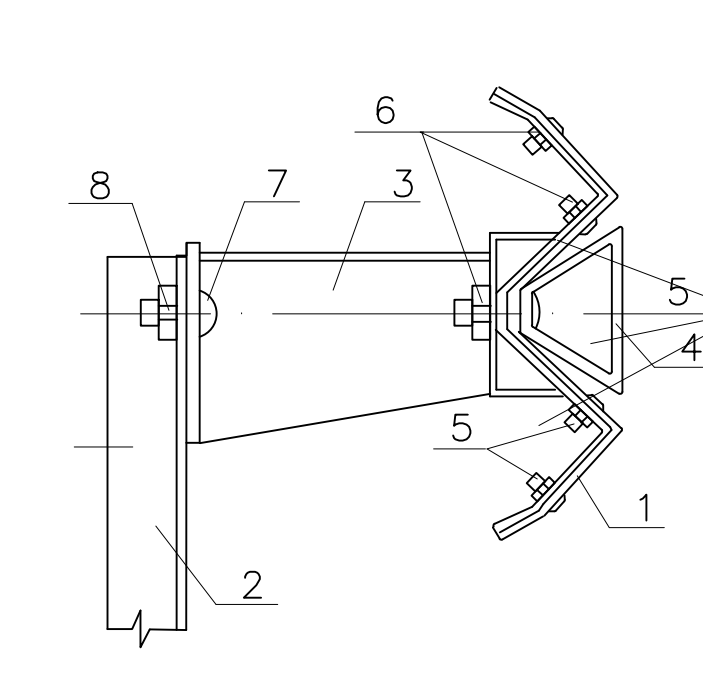
Спецификация элементов на ограждение

Наименование	Ед. изм.	Количество										
		66 участок	67 участок	68 участок	69 участок	70 участок	71 участок	72 участок	73 уч-к	74 уч-к	75 уч-к	76 уч-к
Рабочий участок												
1. Секция балки СБ-2	шт/м/м	31/186/2,88	44/264/4,09	9/54/0,84	5/30/0,46	348/2088/32,32	12/72/1,11	48/288/4,46	4/24/0,37	4/24/0,37	64/384/5,95	6/36/0,56
2. Стойка СД-1	шт/м	93/1,64	132/2,33	54/0,95	30/0,53	710/12,55	36/0,64	144/2,55	12/0,21	12/0,21	192/3,39	18/0,32
3. Консоль жесткая КЖ	шт/м	93/0,3	132/0,43	54/0,18	30/0,1	710/2,33	36/0,12	144/0,47	12/0,04	12/0,04	192/0,63	18/0,06
Начальный и конечный участок												
1. Секция балки СБ-5	шт/м/м	3/18/0,28	3/18/0,28	3/18/0,28	3/18/0,28	6/36/0,56	6/36/0,56	6/36/0,56	6/36/0,56	6/36/0,56	6/36/0,56	6/36/0,56
2. Секция балки СБ-6	шт/м/м	2/12/0,19	2/12/0,19	2/12/0,19	2/12/0,19	4/24/0,37	4/24/0,37	4/24/0,37	4/24/0,37	4/24/0,37	4/24/0,37	4/24/0,37
3. Стойка СД-2	шт/м	16/0,28	16/0,28	25/0,44	25/0,44	32/0,57	32/0,57	32/0,57	32/0,57	32/0,57	32/0,57	32/0,57
4. Связь диагональная СДД	шт/м	15/0,03	15/0,03	24/0,05	24/0,05	30/0,07	30/0,07	30/0,07	30/0,07	30/0,07	30/0,07	30/0,07
5. Консоль жесткая КЖ	шт/м	16/0,05	16/0,05	25/0,08	25/0,08	32/0,1	32/0,1	32/0,1	32/0,1	32/0,1	32/0,1	32/0,1

Схема установки барьерного ограждения



Б-Б



Экспликация к разрезу Б-Б

Поз	Наименование	Кол
1	Секция балки СБ-2	1
2	Стойка СД-1	1
3	Консоль жесткая КЖ	1
4	Элемент светоотражающий ЭС-1	1
5	Болт М 16 45,58	9
6	Гайка М 16-6Н5	9
7	Болт М 10 1,25-8Вг 30,58	1
8	Гайка М 10-6Н5	1

300/12-ДХ-АДБ			
Строительство автомобильной дороги "Сурут-Салехард" участок Надым-Салехард, км 1000 - км 1060			
Корректировка. Дополнительные работы.			
Изм	Код	Лист	Дата
Проверил	Фоминцев	11.12	
ГИП	Колецаев	11.12	
Технологические и конструктивные решения линейного объекта. Автомобильная дорога. 6-0 проектная комплекс.		Стадия	Лист
Схема расположения и конструкция одностороннего барьерного ограждения		ПД	26
		Листов	
		ООО НПФ "ДорЦентр"	