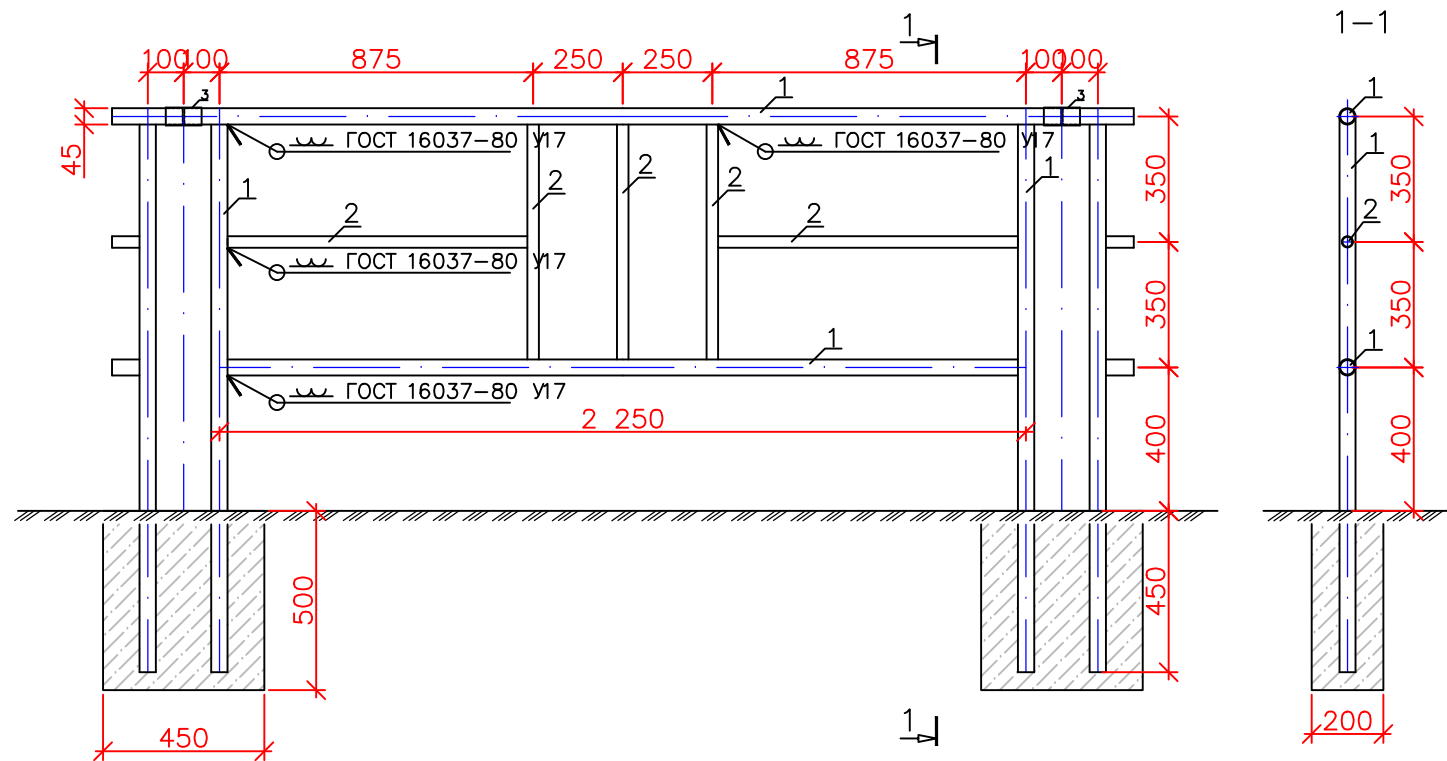


Блок перильного ограждения

Спецификация на 1 перильный блок



Поз.	Обозначение	Наименование	Кол.	Масса ед., кг	Примеч.
Перильный блок					
1	0362100008215000079-2-ТК Р.ГЧ9	Труба 45x2.0x2450 ГОСТ 10704-91 См.3сп ГОСТ 10705-80	1	5.19	
1	0362100008215000079-2-ТК Р.ГЧ9	Труба 45x2.0x2250 ГОСТ 10704-91 См.3сп ГОСТ 10705-80	1	4.77	
1	0362100008215000079-2-ТК Р.ГЧ9	Труба 45x2.0x1550 ГОСТ 10704-91 См.3сп ГОСТ 10705-80	2	3.39	
2	0362100008215000079-2-ТК Р.ГЧ9	Труба 32x2.0x875 ГОСТ 10704-91 См.3сп ГОСТ 10705-80	2	1.3	
2	0362100008215000079-2-ТК Р.ГЧ9	Труба 32x2.0x700 ГОСТ 10704-91 См.3сп ГОСТ 10705-80	3	1.01	
3	0362100008215000079-2-ТК Р.ГЧ9	Труба 51x2.0x100 ГОСТ 10704-91 См.3сп ГОСТ 10705-80	1	2.42	
Итого металлоконструкций:				24.79	
Материалы					
	ТУ 2312-002-89075491-2011	Грунтовка "Виникор-63"	2.76		м2
	ГОСТ 26633-2012	Бетон В20 F300 W6	0.09		м3

Согласовано

Взам.инв. N

Подпись и дата

Инв. N подл.

1. Все стальные элементы конструкций принять оцинкованными методом горячего цинкования
2. Сварку производить электродами Э50А по ГОСТ 9467-75.

1733/17-ДХ-ТКР1. ГЧ8					
Капитальный ремонт автомобильной дороги Подъезд к речному порту ст. Коротчаево					
Изм.	Кол.уч.	Лист	№ док.	Погн.	Дата
Разработал	Губайдуллина	1	1733/17-ДХ-ТКР1. ГЧ8	03.18	Технологические и конструктивные решения
Проверил	Кашпор	1	1733/17-ДХ-ТКР1. ГЧ8	03.18	линейного объекта. Искусственные сооружения.
ГИП	Кашпор	1	1733/17-ДХ-ТКР1. ГЧ8	03.18	Автомобильная дорога.
Н. контрол.	Вишнякова	1	1733/17-ДХ-ТКР1. ГЧ8	03.18	Конструкция перильного ограждения

