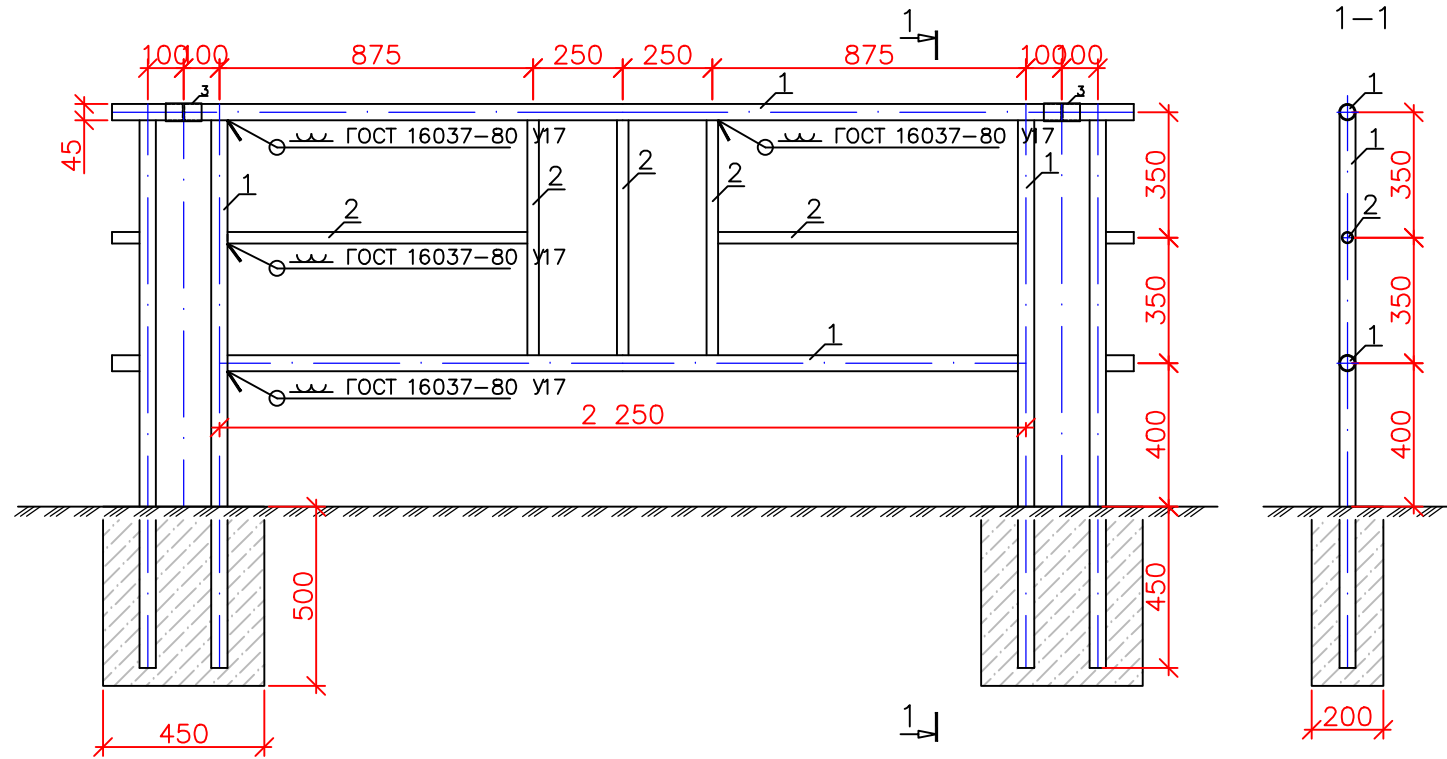


Блок перильного ограждения

Спецификация на 1 перильный блок



| Поз. | Обозначение | Наименование | Кол. | Масса ед., кг | Примеч. |
|---------------------------|-----------------------------------|--|------|---------------|---------|
| Перильный блок | | | | | |
| 1 | 0362100008215000079-2-ТК Р.ГЧ9 | Труба 45x2.0x2450 ГОСТ 10704-91 См.3сп ГОСТ 10705-80 | 1 | 5.19 | |
| 1 | 0362100008215000079-2-ТК Р.ГЧ9 | Труба 45x2.0x2250 ГОСТ 10704-91 См.3сп ГОСТ 10705-80 | 1 | 4.77 | |
| 1 | 0362100008215000079-2-ТК Р.ГЧ9 | Труба 45x2.0x1550 ГОСТ 10704-91 См.3сп ГОСТ 10705-80 | 2 | 3.39 | |
| 2 | 0362100008215000079-2-ТК Р.ГЧ9 | Труба 32x2.0x875 ГОСТ 10704-91 См.3сп ГОСТ 10705-80 | 2 | 1.3 | |
| 2 | 0362100008215000079-2-ТК Р.ГЧ9 | Труба 32x2.0x700 ГОСТ 10704-91 См.3сп ГОСТ 10705-80 | 3 | 1.01 | |
| 3 | 0362100008215000079-2-ТК Р.ГЧ9 | Труба 51x2.0x100 ГОСТ 10704-91 См.3сп ГОСТ 10705-80 | 1 | 2.42 | |
| Итого металлоконструкций: | | | | 24.79 | |
| Материалы | | | | | |
| | ТУ 2312-002-89075491-2011 | Грунтовка "Виникор-63" | 2.76 | | м2 |
| | ГОСТ 26633-2012 | Бетон В20 F300 W6 | 0.09 | | м3 |

Согласовано

Взам.инв. N

Подпись и дата

Инв. N подл.

1. Все стальные элементы конструкций принять оцинкованными методом горячего цинкования
2. Сварку производить электродами Э50А по ГОСТ 9467-75.

| | | | | | |
|---|-------------|------|--------|----------|--------|
| 1733/17-ДХ-РД.АД.ГЧ10 | | | | | |
| Капитальный ремонт автомобильной дороги Подъезд к речному порту ст. Коротчаево | | | | | |
| Изм. | Кол.уч. | Лист | № док. | Погн. | Дата |
| Разработал | Табайдуллин | 1 | 1 | 09.19 | 09.19 |
| Проверил | Кашпор | 1 | 1 | 09.19 | 09.19 |
| ГИП | Кашпор | 1 | 1 | 09.19 | 09.19 |
| Н. контрол. | Вишнякова | 1 | 1 | 09.19 | 09.19 |
| Автомобильная дорога Рабочая документация | | | | Страница | Листов |
| | | | | Р | |
| Конструкция перильного ограждения | | | | | |