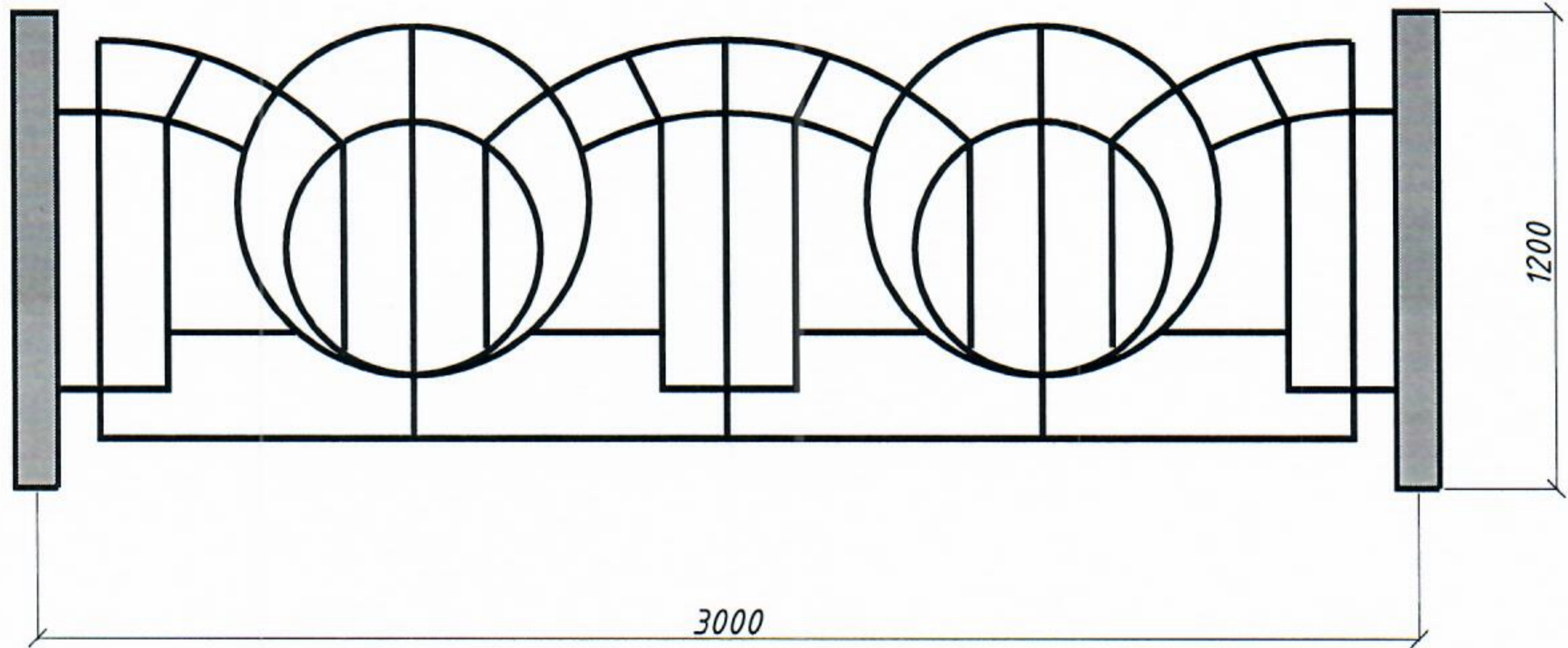


## Дорожное ограждение ОД-21



**Примечания:**

1. Металлическое газонное ограждение производства ООО "ПО "Югор", или аналогичное, устанавливается в соответствии с рекомендациями завода-изготовителя;
2. Высота секций ОД-21, либо аналогичного - не менее 1.00 м;
3. Стойки ограждения из стальных труб  $\Phi 76$  мм, без навершия (по типу 2.2), производства ООО "ПО "Югор", либо аналогичные;
4. Крепление стоек предусмотрено к закладной части фундамента ограждения, устанавливаемой в бетонный фундамент при его изготовлении. На участках установки пешеходного ограждения между бортовым камнем и водоотводными лотками закладная часть фундамента устанавливается при бетонировании основания под водоотводной лоток;
5. Фундаменты стоек ограждения изготавливается на месте производства работ, из монолитного бетона В15 F300 W4, сечением 0.20x0.20 м, глубиной - 0.50 м. Объем бетона на одну стойку - 0.02 м<sup>3</sup>;
6. Цвет лако-красочного покрытия секций и стоек металлического ограждения по таблице цветов RAL перед производством работ необходимо согласовать с Управлением архитектуры и градостроительства Администрации МО Надымский район;
7. Все размеры приведены в миллиметрах.

0190300001214000599-о.к.-АД1					
Межквартирные проезды, площадки жилого микрорайона Олимпийский г.Надыма					
Изм.	Кол.уч.	Лист	Ндок.	Подпись	Дата
Разработал	Аносова			<i>[Signature]</i>	03.15
Проверил	Сидорова			<i>[Signature]</i>	03.15
ГИП	Кашпор			<i>[Signature]</i>	03.15
Н.контроль	Вишнякова			<i>[Signature]</i>	03.15
Часть 1 "1 этап"					
Дорожное ограждение ОД-21					
			Стадия	Лист	Листов
			Р	17	
			<b>ДорЦентр</b>		
			Научно Производственная Фирма		