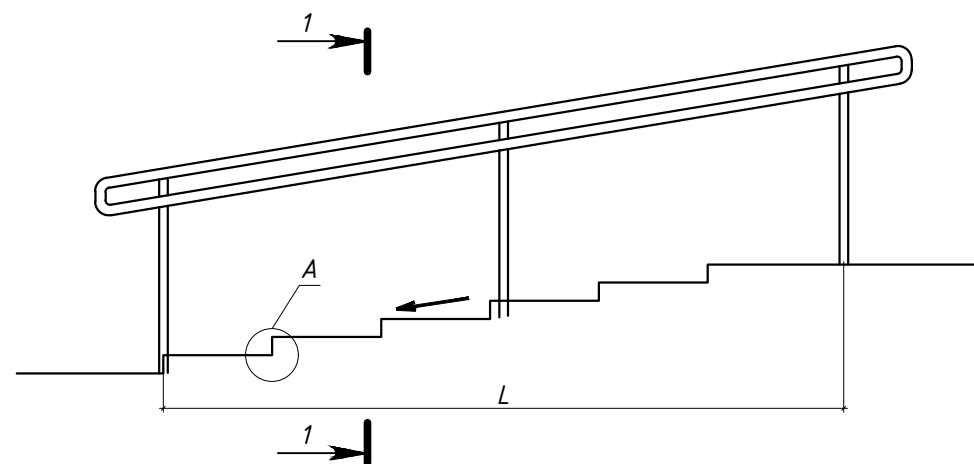
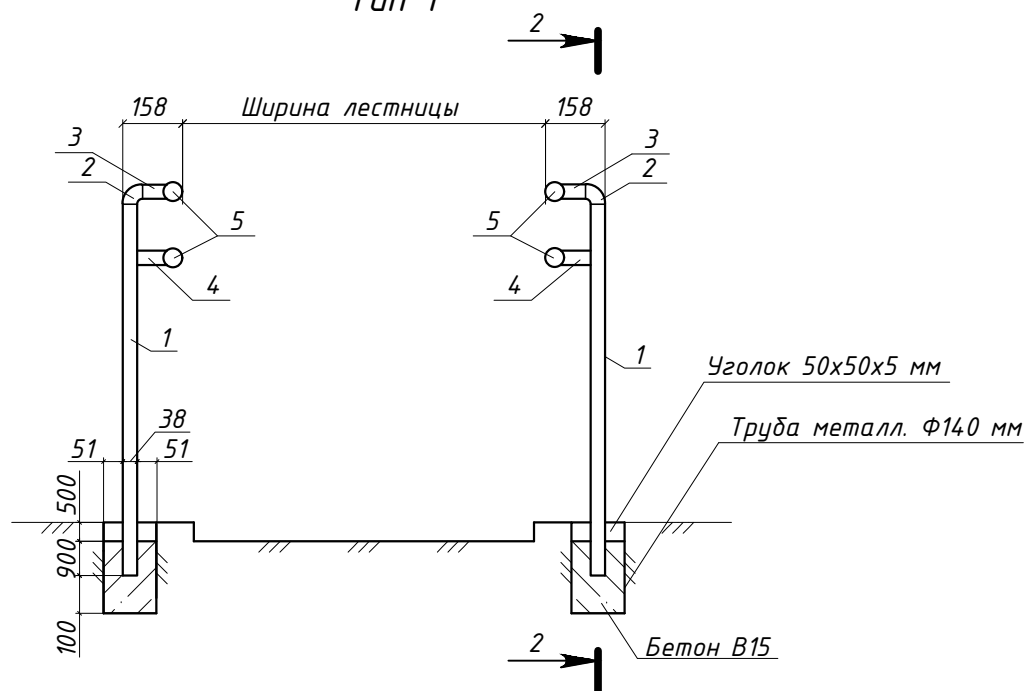


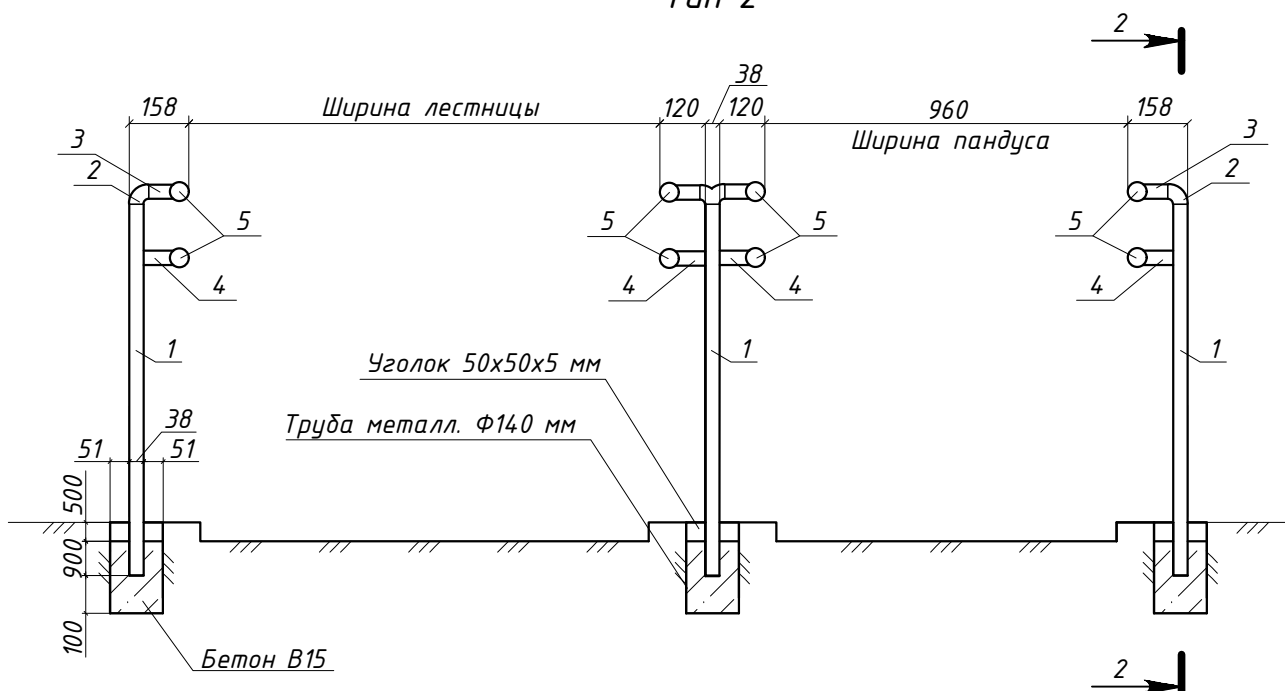
Схема установки поручней



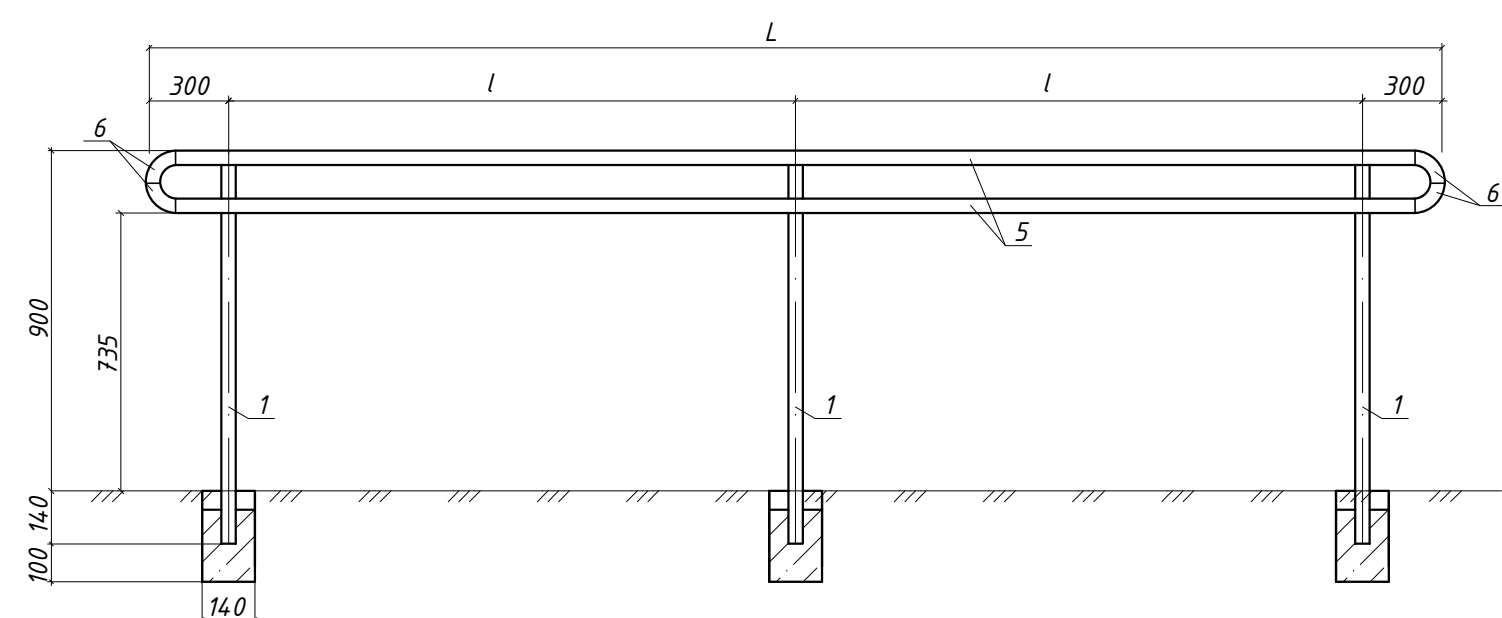
1-1
Тип 1



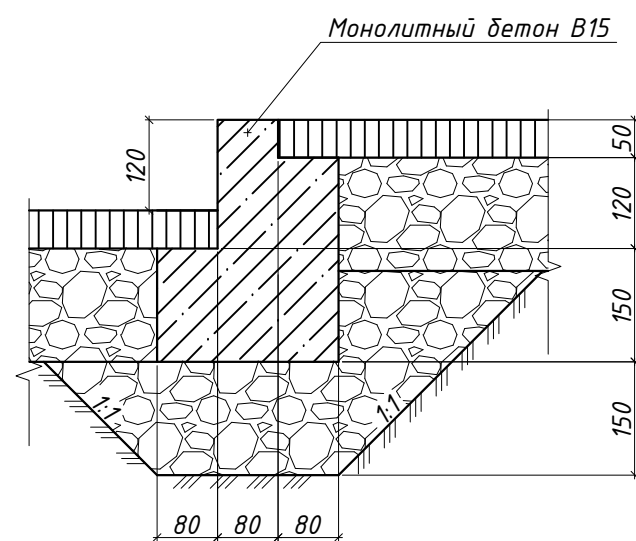
1-1
Тип 2



2-2



Узел А
Поперечный разрез ступени
М 1:10



Спецификация элементов поручней

Марка, поз.	Обозначение	Наименование	Количество, шт.											Масса ед., кг	Всего, кг		
			Л1	Л2	Л3	Л4	Л5	Л6	Л7	Л8	Л9	Л10	Л11			Л12	Л13
			Длина поручней, м														
			3.60	3.70	3.10	3.50	4.60	4.00	7.20	3.20	1.60	9.70	9.60	8.70	3.20		
Фундамент																	
	ГОСТ 8509-93	уголок 50x50x5 мм L=0.14 м	6	6	6	6	8	8	15	9	4	18	18	12	6	0.53	64.66
	ГОСТ 10704-94	металлическая труба Ф140x5 мм L=0.19 м	6	6	6	6	8	8	15	9	4	18	18	12	6	3.16	385.95
	ГОСТ 25192-2012	бетон В15	0.03	0.03	0.03	0.03	0.04	0.04	0.08	0.05	0.02	0.09	0.09	0.06	0.03	-	0.62 м³
Поручни																	
1	ГОСТ 10704-94	металлическая труба Ф38x3 мм L=0.995 м	6	6	6	6	8	8	15	9	4	18	18	12	6	2.58	314.40
2	ГОСТ 17375-2001	приварной отвод Ф38x3 мм	6	6	6	6	8	8	20	12	4	24	24	12	6	0.20	28.40
3	ГОСТ 10704-94	металлическая труба Ф38x3 мм L=0.046 м	6	6	6	6	8	8	10	6	4	12	12	12	6	0.12	12.15
4	ГОСТ 10704-94	металлическая труба Ф38x3 мм L=0.073 м	6	6	6	6	8	8	20	12	4	24	24	12	6	0.19	26.85
5	ГОСТ 10704-94	металлическая труба Ф45x3 мм L=3.435 м	4	-	-	-	-	-	-	-	-	-	-	-	-	10.68	42.73
		металлическая труба Ф45x3 мм L=3.535 м	-	4	-	-	-	-	-	-	-	-	-	-	-	10.99	43.98
		металлическая труба Ф45x3 мм L=2.935 м	-	-	4	-	-	-	-	-	-	-	-	-	-	9.13	36.51
		металлическая труба Ф45x3 мм L=3.335 м	-	-	-	4	-	-	-	-	-	-	-	-	-	10.37	41.49
		металлическая труба Ф45x3 мм L=4.435 м	-	-	-	-	4	-	-	-	-	-	-	-	-	13.79	55.17
		металлическая труба Ф45x3 мм L=3.835 м	-	-	-	-	-	4	-	-	-	-	-	-	-	11.93	47.71
		металлическая труба Ф45x3 мм L=7.035 м	-	-	-	-	-	-	8	-	-	-	-	-	-	21.88	175.03
		металлическая труба Ф45x3 мм L=3.035 м	-	-	-	-	-	-	-	8	-	-	-	-	-	9.44	75.51
		металлическая труба Ф45x3 мм L=1.435 м	-	-	-	-	-	-	-	-	4	-	-	-	-	4.46	17.85
		металлическая труба Ф45x3 мм L=9.535 м	-	-	-	-	-	-	-	-	-	8	-	-	-	29.65	237.23
металлическая труба Ф45x3 мм L=9.435 м	-	-	-	-	-	-	-	-	-	-	8	-	-	29.34	234.74		
металлическая труба Ф45x3 мм L=8.535 м	-	-	-	-	-	-	-	-	-	-	-	4	-	26.54	106.18		
металлическая труба Ф45x3 мм L=3.035 м	-	-	-	-	-	-	-	-	-	-	-	-	4	9.44	37.76		
6	ГОСТ 17375-2001	приварной отвод Ф45x3 мм	8	8	8	8	8	8	16	16	8	16	16	8	8	0.30	40.80
		Итого металлических элементов	-	-	-	-	-	-	-	-	-	-	-	-	-	1574.48	

Ведомость привязки поручней и лестничных сходов

Местоположение ПК+ (от оси справа/слева)	Наименование	Тип поручня	Количество поручней, шт.	Ширина лестничного схода, м	Кол-во ступеней, шт.	Бетон ступени, В15, м³	Щебень фр. 10-20, м³
проезд от ул. Юбилейная до ул. Ямальская							
ПК1+90.00 (справа)	Л1	1	2	3.00	3	0.53	0.75
ПК2+00.00 (справа)	Л2	1	2	1.50	5	0.44	0.63
ПК2+15.00 (справа)	Л3	1	2	6.50	6	2.31	3.26
ПК2+30.00 (справа)	Л4	1	2	5.25	7	2.18	3.08
ПК3+87.00 (справа)	Л5	1	2	1.50	4	0.36	0.50
проезд 1							
ПК3+02.00 (справа)	Л6	1	2	1.00	6	0.36	0.50
ПК3+06.00 (справа)	Л7	2	3	2.00	12	1.42	2.01
ПК3+16.00 (справа)	Л8	2	3	2.00	6	0.71	1.00
проезд 3							
ПК0₃+67.92 (слева)	Л9	1	2	1.50	2	0.18	0.25
ПК2₃+58.49 (слева)	Л10	2	3	1.75	9	0.93	1.32
проезд 4							
ПК0₄+90.00 (слева)	Л11	2	3	2.25	6	0.80	1.13
ПК1₄+4.10 (слева)	Л12	1	2	2.00	7	0.83	1.17
проезд 5							
ПК5₅+44.00 (справа)	Л13	1	2	2.25	5	0.67	0.94
Итого:	-	-	30	-	78	11.71	16.55

Примечания:
 1. Все размеры даны в миллиметрах;
 2. Уклон поручней должен быть параллелен уклону пандуса (лестниц);
 3. Конструкция поручней соответствует ГОСТ Р 51261-99 "Устройства опорные стационарные реабилитационные";
 4. Номера лестниц указаны на листах 16-17 "План раскладки тактильных дорожных указателей. М 1:500".

0190300010818000658-0867142-01-ТКР1-ГЧ					
Внутриквартальные проезды в мкр. Энтузиастов между ул. Юбилейной и ул. Ямальской					
Изм.	Кол.уч	Лист	Изд.	Подпись	Дата
Разработал	Губайдуллина				09.19
ГИП	Колещатов				09.19
Н.контроль	Вишнякова				09.19
Схема установки поручней и устройства лестничных сходов. М 1:20				Стация	Лист
ООО "ТАНДЕМ"				П	19