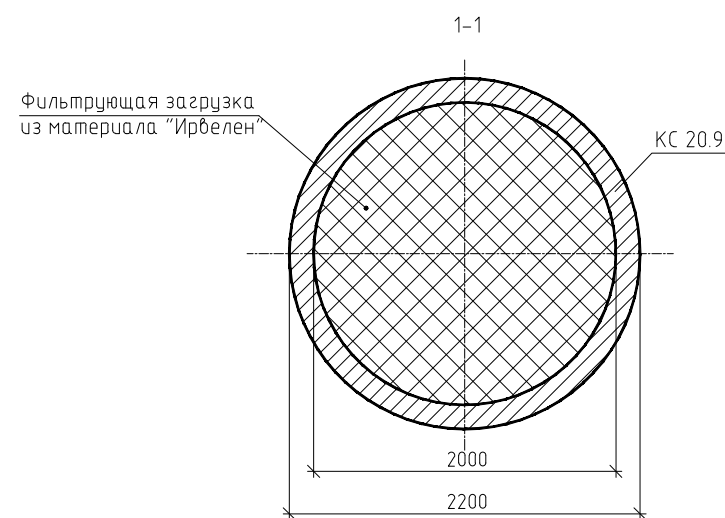
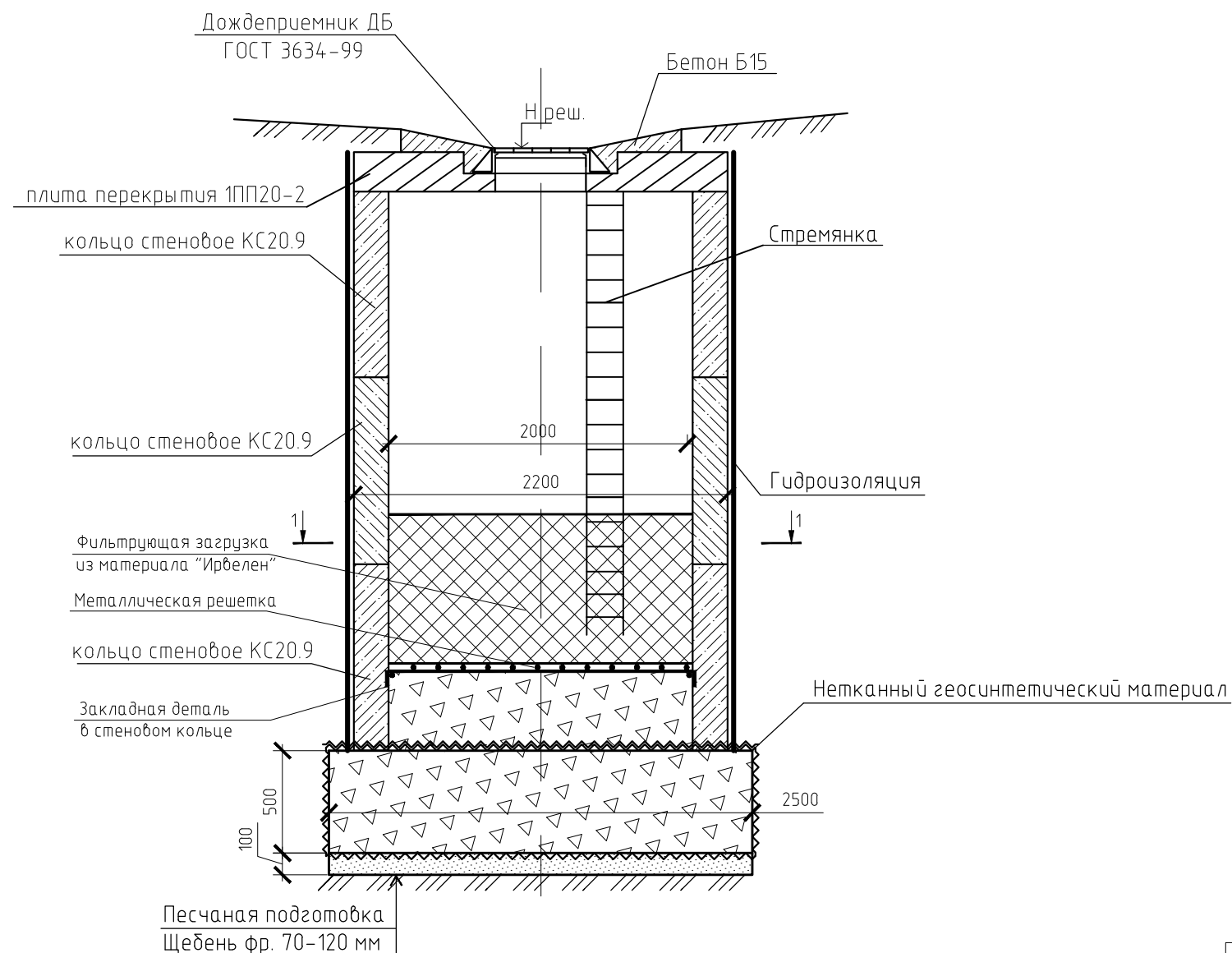


Спецификация фильтрующего колодца

Поз.	Обозначение	Наименование	Кол-во	Примечание
Сборочные единицы				
КС 20.9	3.900.1-14.1-3	Кольцо стеновое	3	
1ПП20-2	3.900.1-14.1-9	Плита перекрытия	1	
	ГОСТ 3634-99	Дождеприемник ДБ разм.1х1м	1	
Материалы				
		Песок среднезернистый	0,6 м ³	
		Щебень фр. 70-120 мм	5,1 м ³	
		Фильтр из "Ирбелен"	1,9 м ³	
		Подбетонка люка бетон Б15	0,6 м ³	
		Решетка d 2000 мм:		
		- Арматура А1	60,8 м	37,6 кг
		- Профиль 50х50х5	0,8 м	3,2 кг
		Стремянка	0,02 м	
		Нетканый геосинтетический материал	10 м ²	
		Гидроизоляция	10 м ²	

Бетон В15,20 по ГОСТ 26633-2015
 Морозостойкость F200 по СП 35.13330.2011
 Водонепроницаемость W6 по СП 35.13330.2011
 Арматура А-I (ст3сп), А-II (ст5сп), А-III (25Г2С)
 по ГОСТ 5781-82* и ГОСТ 380-2005.



Примечания:

1. Конструкция фильтрующего колодца разработана в соответствии с типовым проектом серии 902-09-46.88**, ж/д блоки приняты по типовому проекту серии 3.900.1-14 вып.1.
2. Фильтром для очистки стоковых вод служит нефтепоглощающий сорбент "Ирбелен" на основе синтетических материалов.
3. "Ирбелен" используется многократно для сбора нефтепродуктов, в том числе эмульгированных.
4. Регенерация осуществляется путем механического отжатия до 20 и более раз.
5. Эффективность очистки 99.99%.

Изм.	Кол.уч.	Лист	№ док.	Подп.	Дата	17/19-ТСП-ТКР1.2			
						Реконструкция автомобильной дороги по ул. Магистральная (от кольцевой развязки до ул. 26 Съезда КПСС)			
Разраб.	Исаев			Исаев	11.19	Технологические и конструктивные решения линейного объекта	Стадия	Лист	Листов
Проверил	Левчук			Левчук	11.19		П	49	
						Конструкция фильтрующего колодца	ООО "ТехноСтройПроект"		
ГИП	Дегтярёв			Дегтярёв	11.19				