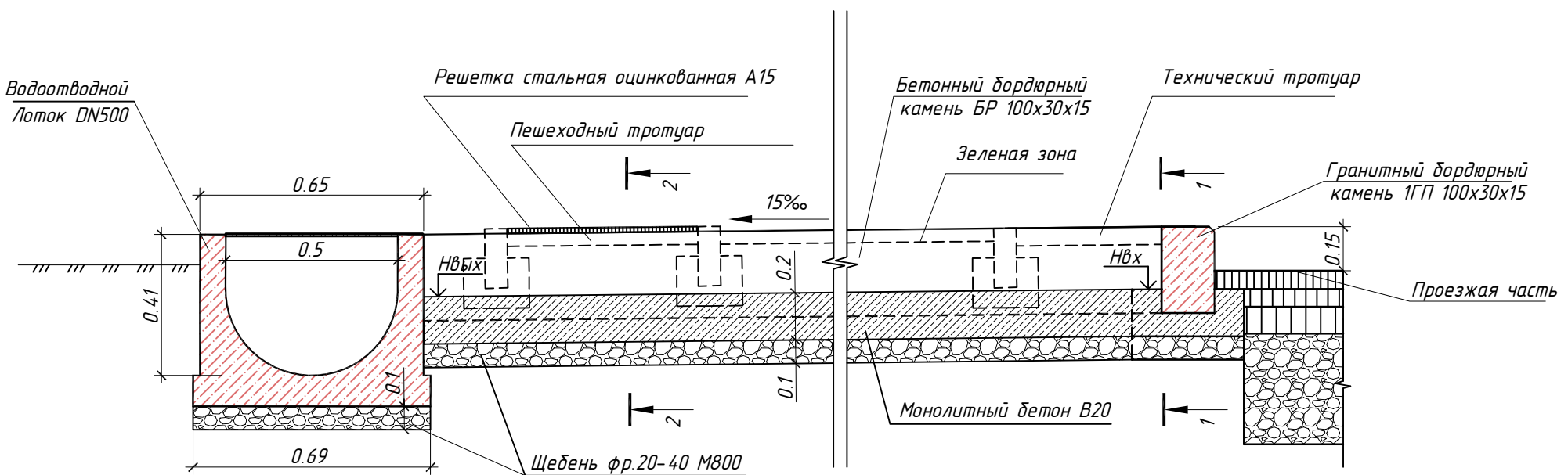
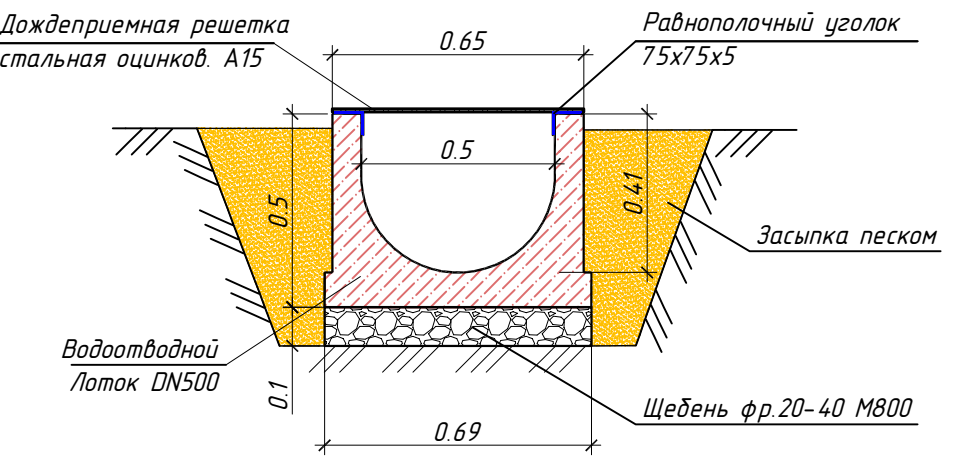


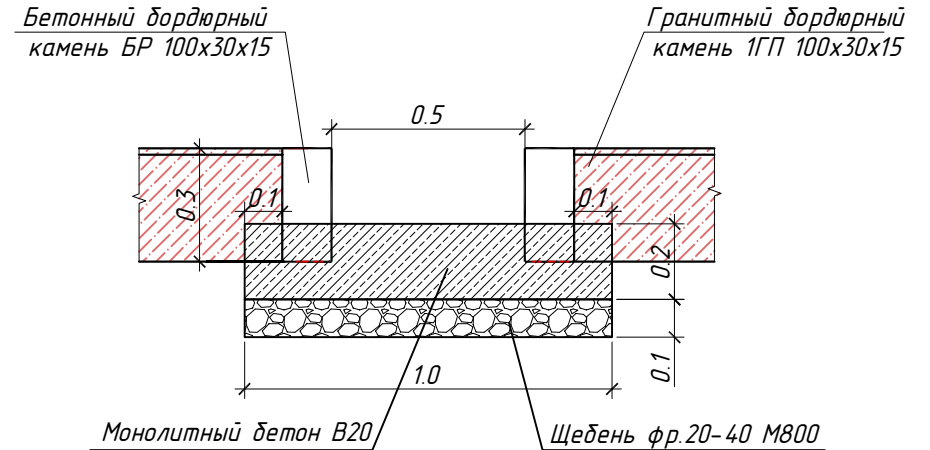
Поперечный водосбор с проезжей частью на ПК4+64-ПК8+59,1



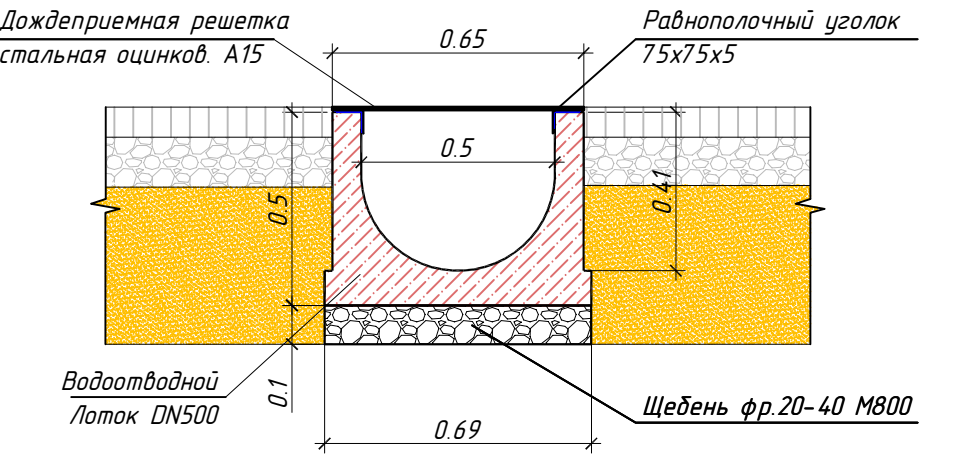
Конструкция водоотводного лотка DN500 в зеленой зоне



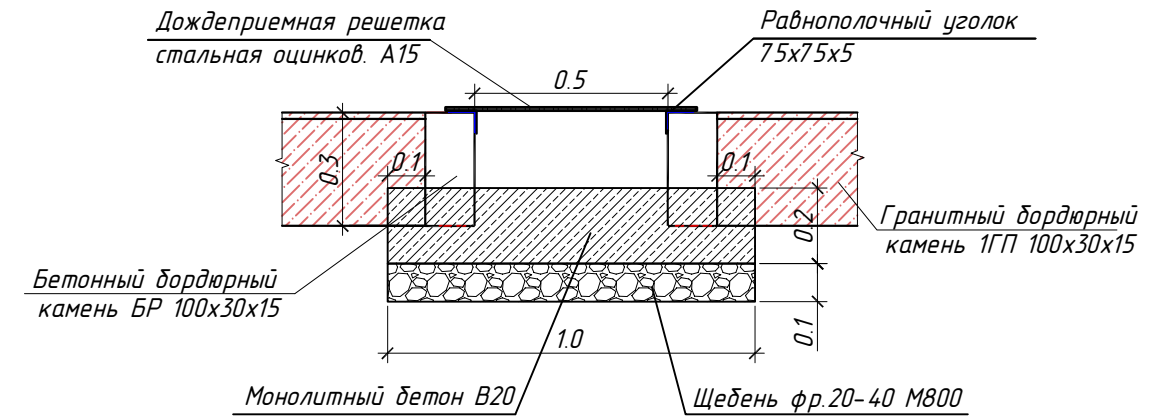
Конструкция водоотводного лотка (сбор с проезжей части) Разрез 1-1



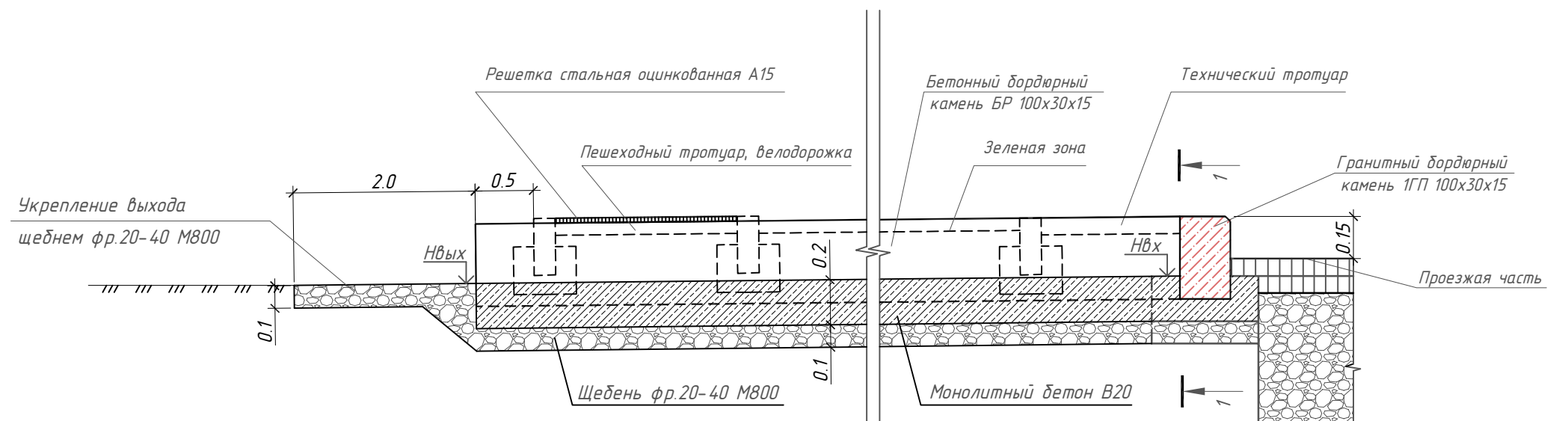
Конструкция водоотводного лотка DN500 в местах перехода через тротуар



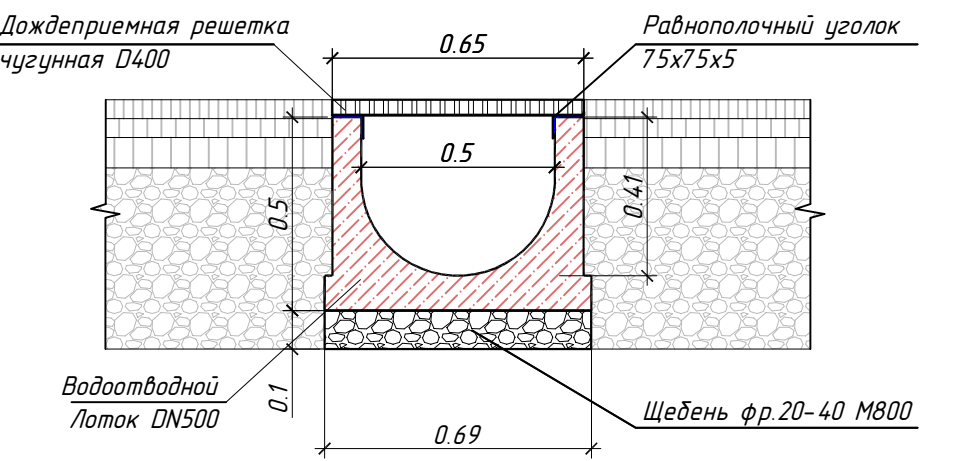
Конструкция водоотводного лотка (сбор с проезжей части) в местах перехода через тротуар Разрез 2-2



Поперечный водосбор с проезжей частью на ПК3+30-ПК4+64



Конструкция водоотводного лотка DN500 в местах перехода через проезжую часть



СОГЛАСОВАНО	
Взам. инв.Н	
Подпись и дата	
Инв.Н подл	

На переходе лотка DN500 через проезжую часть основной дороги на ПК8+40, лоток перекрывается бетонной крышкой Е600 размерами 1,0x0,64x0,19м

0190300010821000463/2-ТКР.А.Д.Г.Ч11					
Выполнение работ по разработке проектно-сметной документации объекта «Капитальный ремонт ул.Зеленая»					
Изм	Кол.уч.	Лист	№док	Подпись	Дата
Разраб.	Иванов			<i>Иванов</i>	03.22
Проверил	Братухин			<i>Братухин</i>	03.22
Технологические и конструктивные решения линейного объекта. Искусственные сооружения. Автомобильная дорога					
				Стадия	Лист
				ПД	11
				Листов	
Н.контр.	Ковин			<i>Ковин</i>	03.22
ГИП	Братухин			<i>Братухин</i>	03.22
				Конструкция водоотводных лотков	
				ООО "Автобан"	