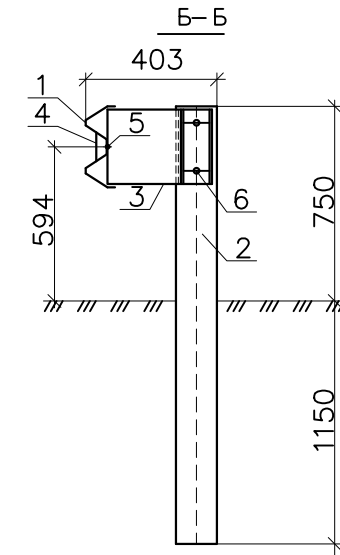
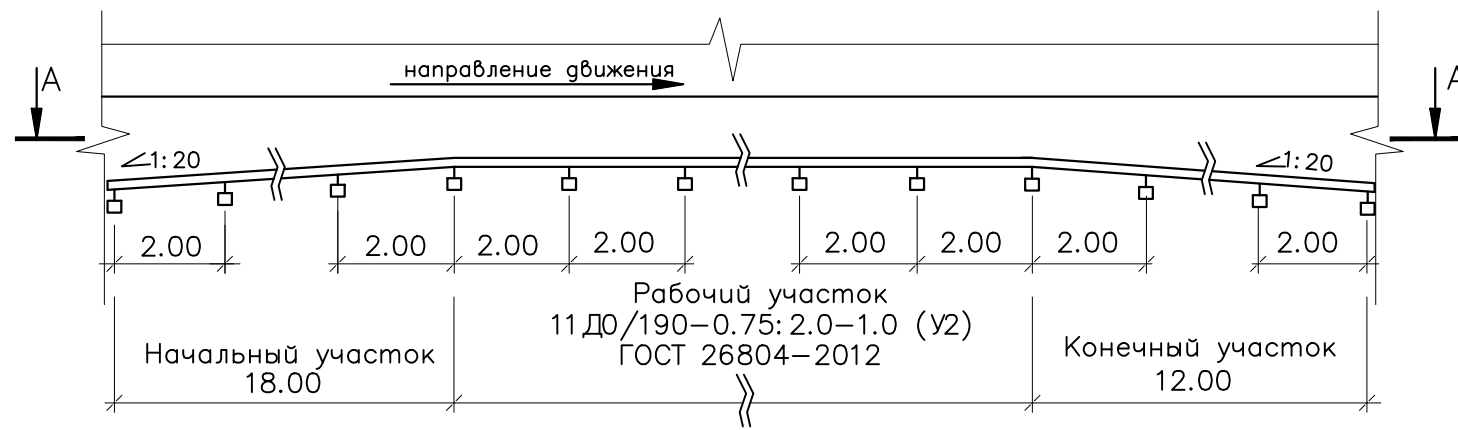


Схема расположения и конструкция одностороннего барьерного ограждения



Экспликация к разрезу Б-Б

Поз	Наименование
1	Секция балки СБ
2	Стойка дорожная СД
3	Консоль-амортизатор КА
4	Элемент светоотражающий ЭС
5	Болт М16х45.5.8 ГОСТ7802. Гайка М16 ГОСТ5915
6	Болт М16х30.5.8 ГОСТ7796. Гайка М16 ГОСТ5915

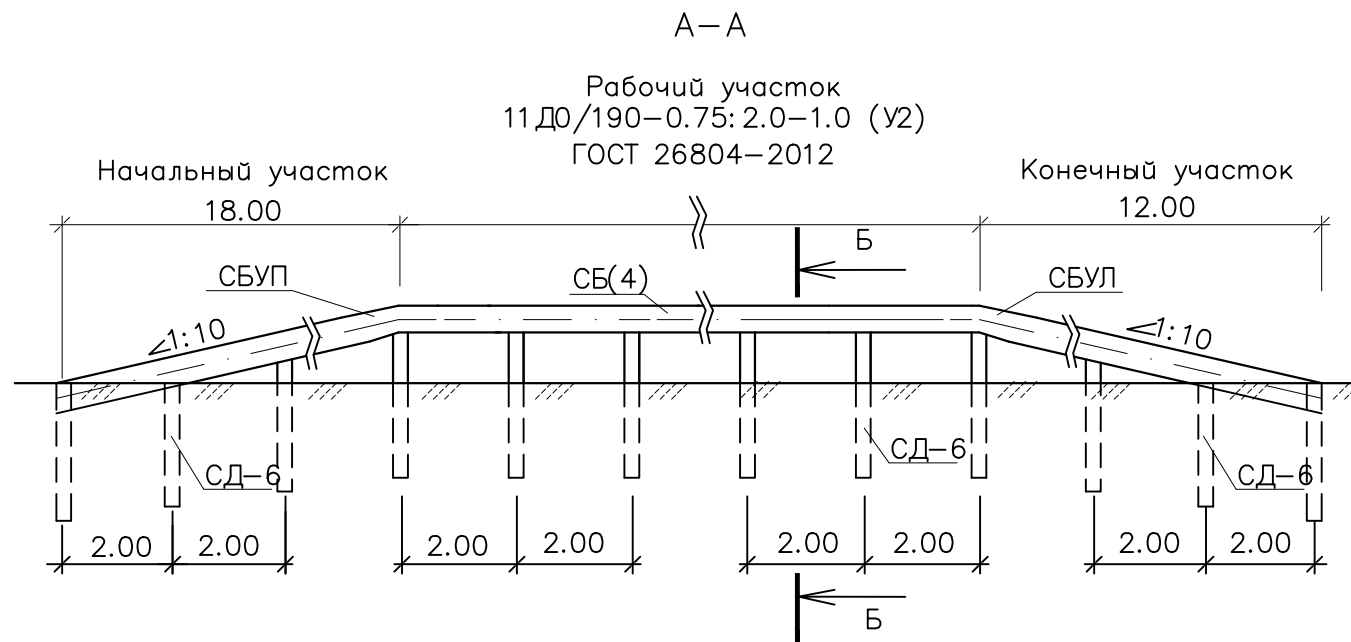
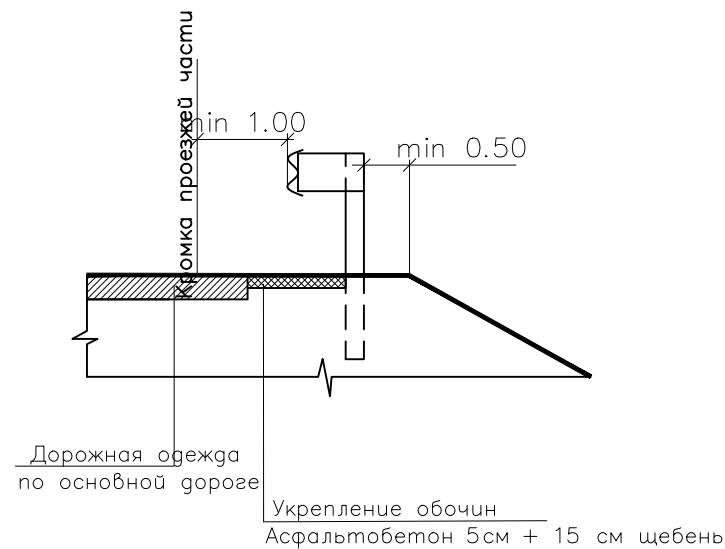


Схема установки барьерного ограждения



						0507/26/147/19-ТКР 7.44		
						Капитальный ремонт автомобильных дорог общего пользования регионального или межмуниципального значения Ямало-Ненецкого автономного округа		
Изм.	Кол. уч.	Лист	№ док.	Погр.	Дат	Спецификация	Лист	Листов
Разраб.	Сивков				02.20			
Проверил	Сивков				02.20	Автомобильная дорога	П	1
					0			
Н. контр.	Колещат				02.20	Схема расположения и конструкция одностороннего барьерного ограждения		
ГИП	Колещат				02.20			
						ООО "НПФ "Дорцентр"		

Согласовано

Взам. инв. №

Погр. и дата

Инв. №подл.