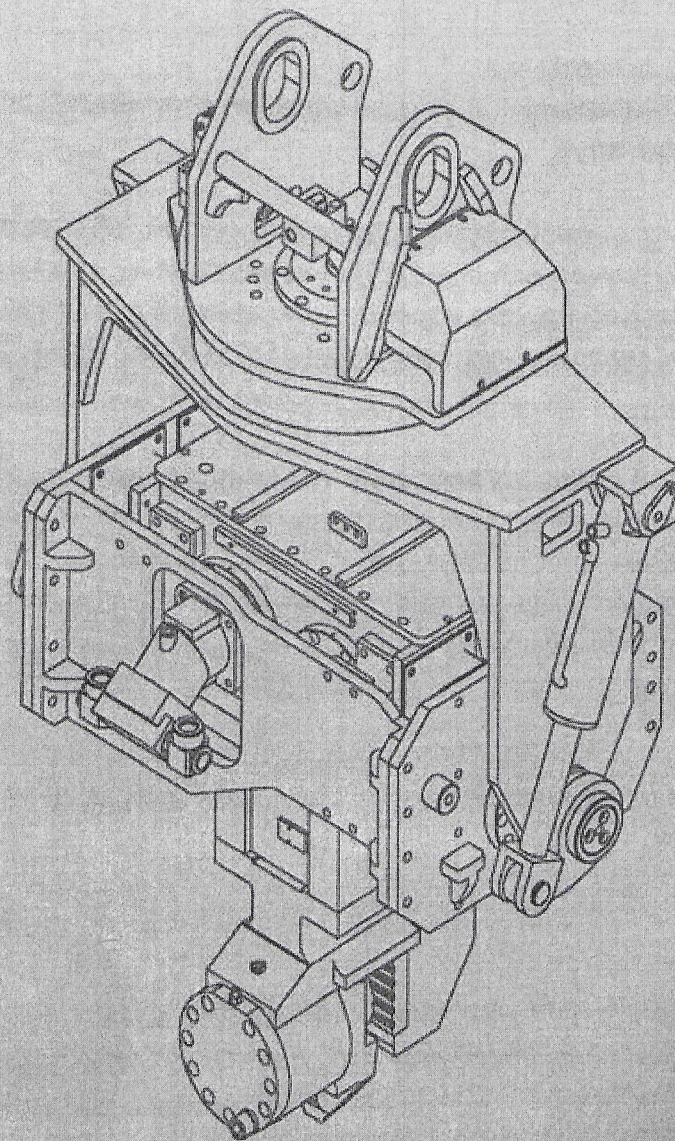


ВИБРОПОГРУЖАТЕЛЬ DPD 600T



D **DAEDONG**
ENGINEERING

Техническое задание на приобретение Вибропогружатель DAEDONG DPD 600T

Технические характеристики:

Модель	Единицы измерения	DPD600T	
Эксцентрикковый момент	дюйм-фунт	530	
	Кг-м	6,1	
Частота	вибраций в минуту	2750	
Центробежная сила	фунт	112000	
	кН	500	
Амплитуда	дюйм	0,35	
	мм	8,8	
Рабочее давление	кг/см ²	250	
	кг/см	3600	
Максимальное давление	кг/см ²	270	
	кг/см	3900	
Потребление масла	л/мин	220	
	галлон/мин	58	
Гидравлическая мощность	КВт	153	
	л.с.	201	
	Высота (А)	дюйм	82,6
		мм	2100
Размеры	Длина (В)	дюйм	53,7
		мм	1363
	Ширина (С)	дюйм	29,8

		мм	757
	Верхний палец (D)	дюйм	13,5
		мм	345
	Зажим (E)	дюйм	1,8
		мм	40
Поворот		градус	360
Наклон		градус	90
Эксплуатационный вес		фунт	4189
		кг	1900
Удлинитель стрелы		фунт	1386
		кг	630
Рекомендуемый тоннаж экскаватора		тонн	30-40

Совместимость с экскаватором : Hitachi ZX330LC-5G, CATERPILLAR 330DL,
DOOSAN SOLAR 340 LC-V, ~~DOOSAN SOLAR 420 LC-V, DOOSAN DX420LCA.~~

Комплект поставки

Документация на русском языке, инструкция эксплуатации на русском языке, заводская инструкция по ремонту.

Цена с учетом доставки в г. Новый Уренгой

Принятие коммерческого предложения до 17.07.2023г.

e-mail: evgenkireew@yandex.ru

Телефон: 8-908-497-07-70