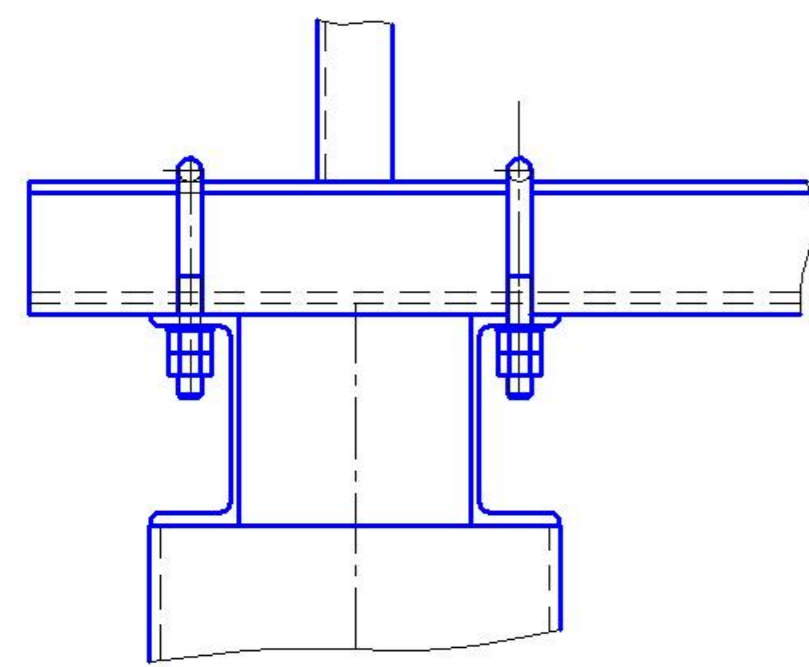
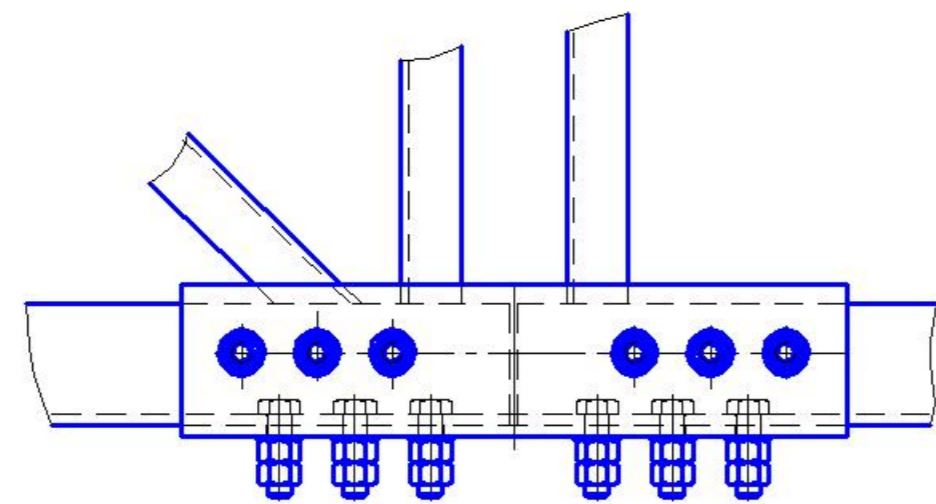


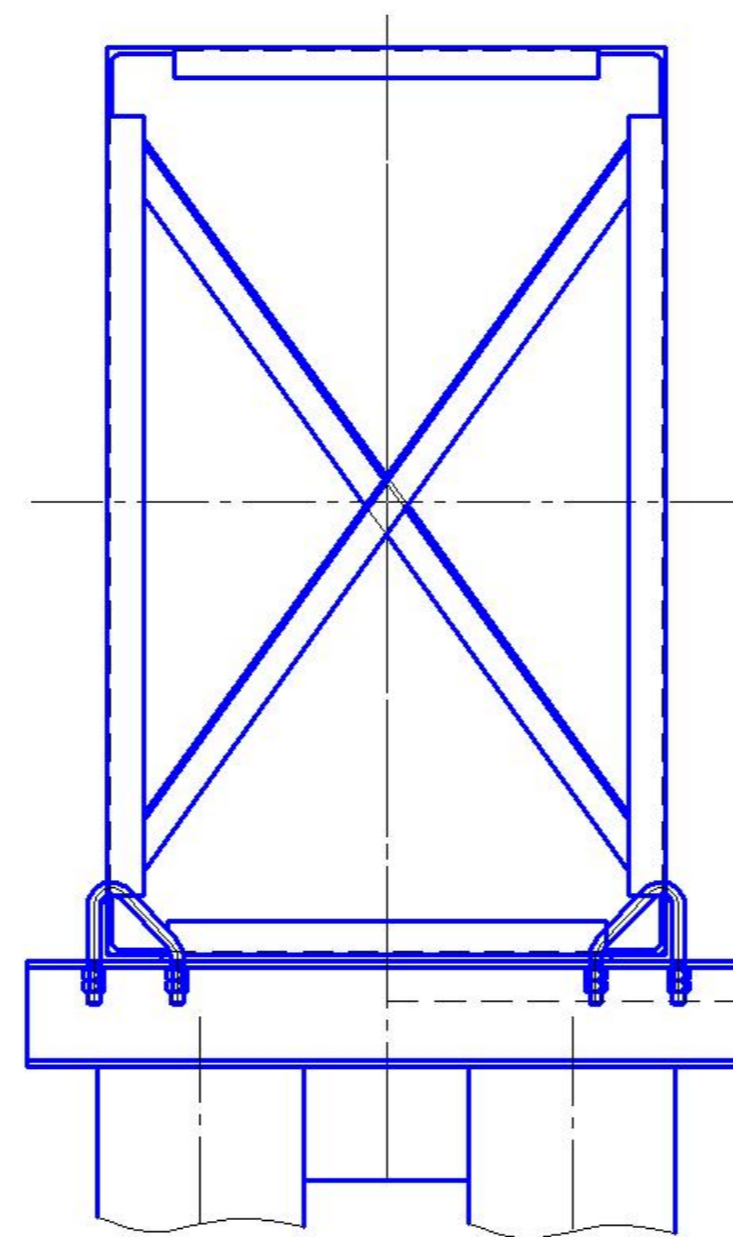
A(1:5)



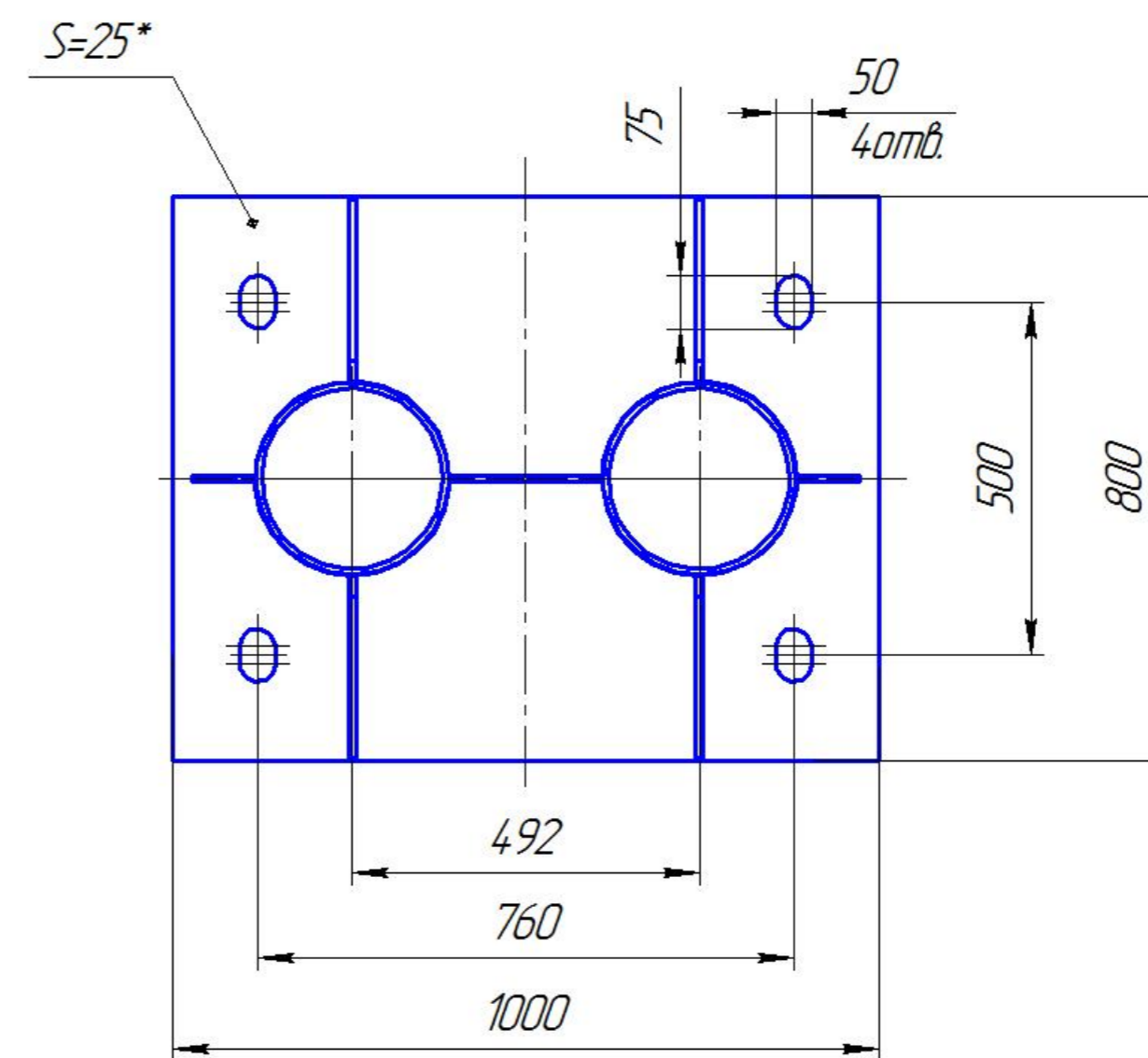
B(1:5)



B(1:10)



Г-Г(1:10)



1. \*Размеры для справок.

				ОРМП-30,2-00.000		
Изм.	Лист	№ докум.	Подп.	Дата	Лист	Масса
Разраб.						150
Проб.					Лист	Листов
Т.контр.					1	1
Н.контр.					ТРДМ	
Утв.					Копировал	
					Формат А1	

Лист 1 из 1  
 Дата: 2023-08-15  
 Проект: ОРМП-30,2-00.000  
 Исполнитель: ТРДМ  
 Проверено: [blank]  
 Утверждено: [blank]