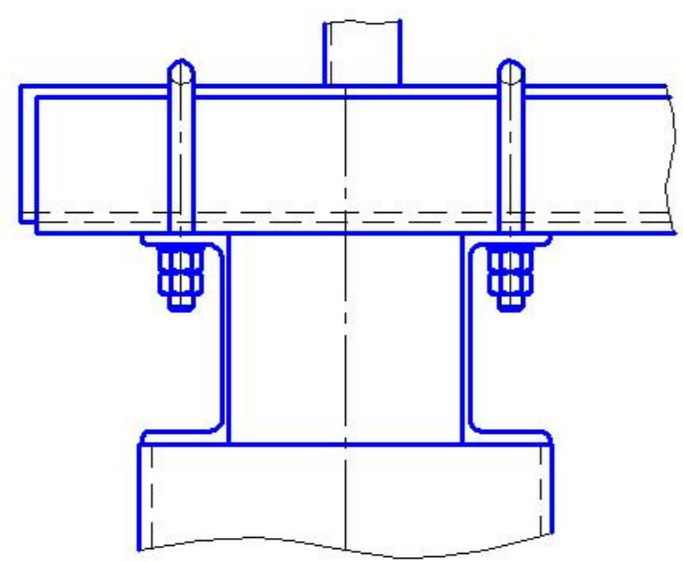
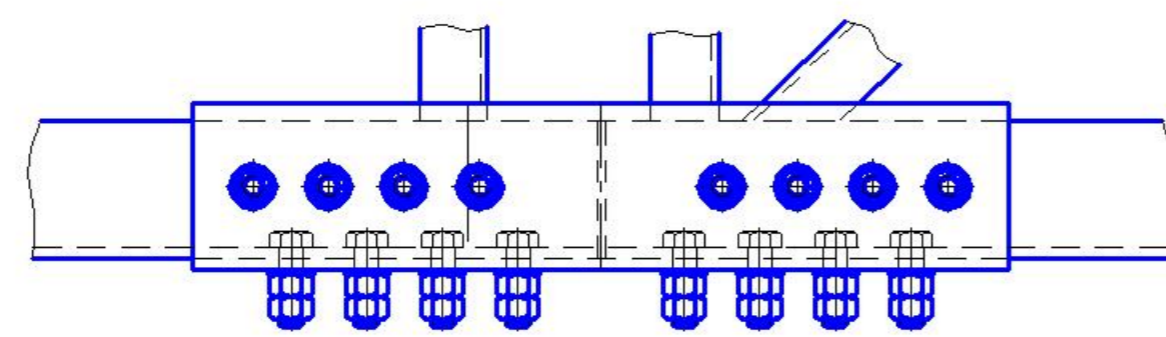


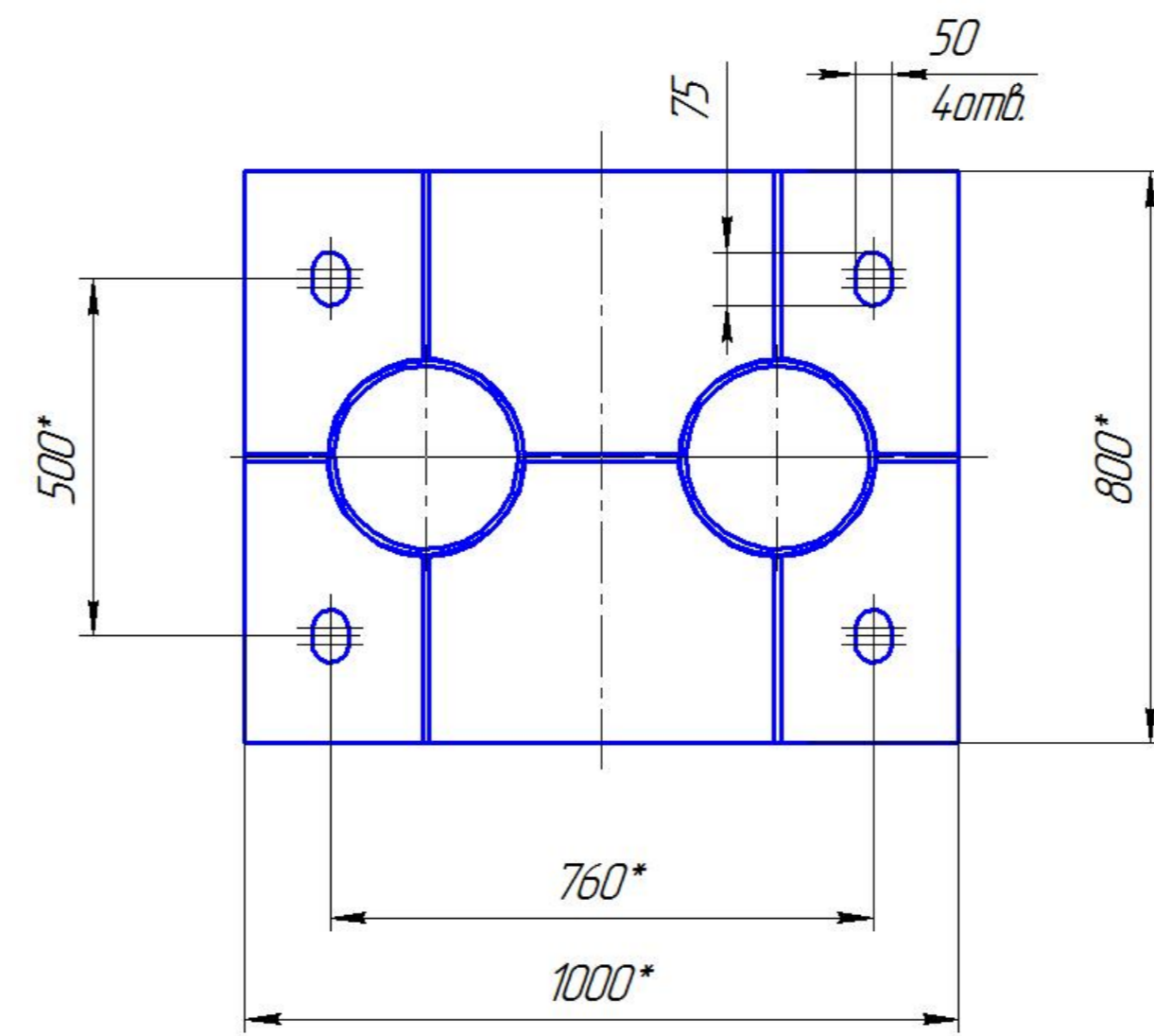
A(1:5)



B(1:5)



B-B(1:15)



1. *Размеры для справок.

				OPM-36,0-00.000 CB		
Изм.	Лист	№ док.	Подп.	Дата	Лист	Масса
Разраб.	Литвинов					150
Проб.	Третьяков				Лист	Листов
Т.контр.						1
И.контр.	Третьяков				маркетинг	
Утв.					ТРДМ	
				Копировал	Формат А1	

Лист 1 из 1
 Дата: 2023.08.15
 Проект: OPM-36,0-00.000 CB
 Исполнитель: Литвинов
 Проверен: Третьяков
 Утвержден: Третьяков