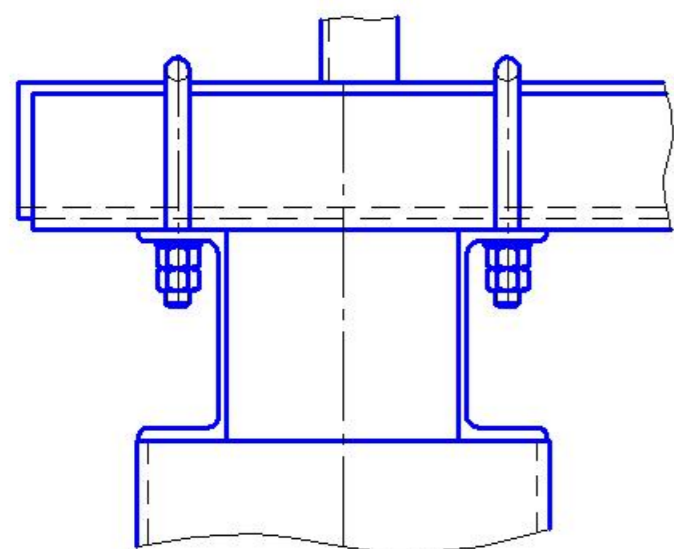
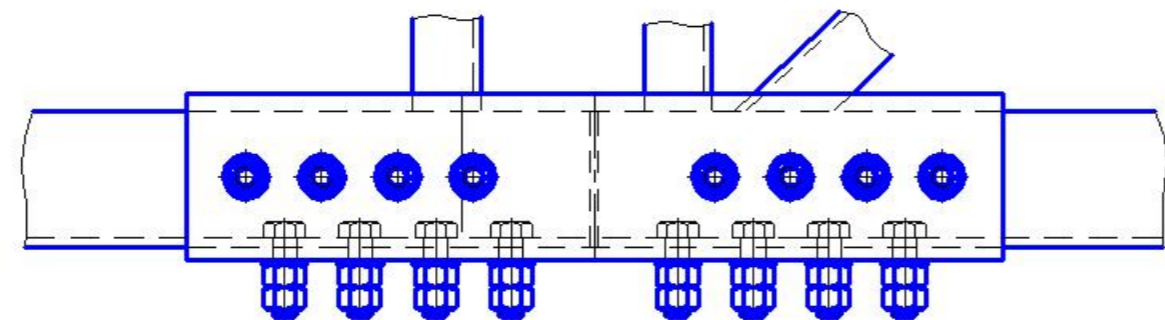


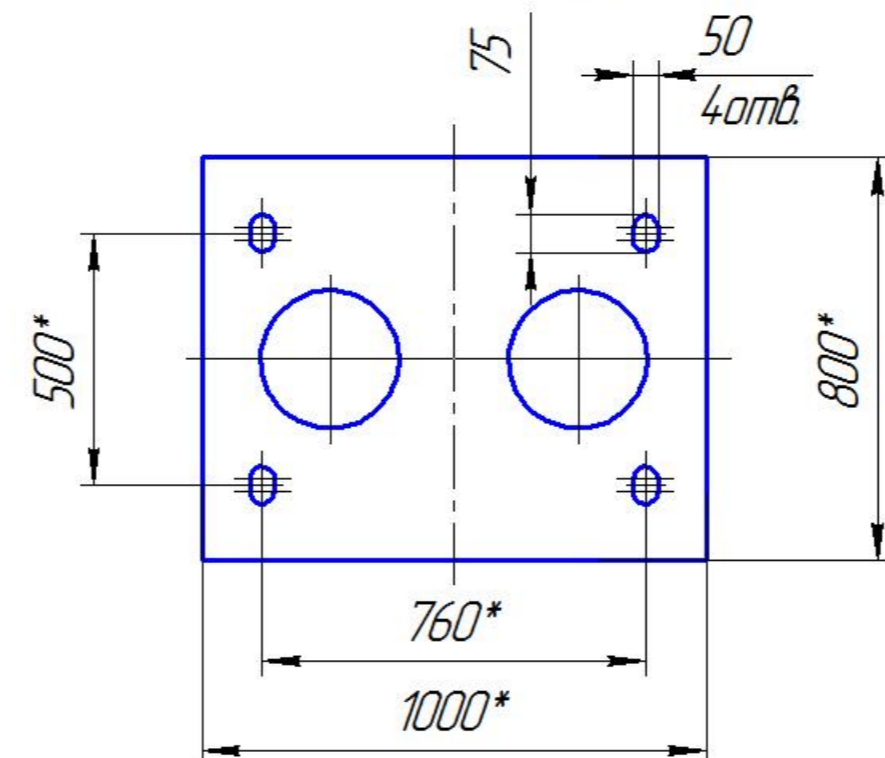
A(1:5)



Б(1:5)



Г-Г(1:15)



1 *Размеры для справок.

ОРМП-37,5-00.000 СБ				Лист	Масса	Масштаб
Изм.	Лист	№ докум.	Подп.	Дата	Опора рамная металлическая "п"образная оцинкованная Сборочный чертеж	1:75
Разраб.	Лутыков					
Проб.	Третьяков					
Т.контр.					Лист	Листов 1
И.контр.					ТРДМ	
Утв.	Ганцшевич				Копировал	