



Рег. номер записи в гос. реестре СРО СРО-П-077-11122009
Заказчик – Муниципальное казённое учреждение «Управление
муниципального хозяйства»

«Капитальный ремонт автодороги «Западная промзона-
Северная промзона», участок Северная магистраль»

Проектная документация

Раздел 3. Технологические и конструктивные решения
линейного объекта. Искусственные сооружения





Часть 4. Переустройство и защита сетей связи.

Книга 2. Сети связи ООО «Газпром добыча Уренгой»

52/20-ТСП-ТКР4.2





Том 3.4.2

Обозначение	Наименование	Примечание
52/20-ТСП-ТКР4.2-С	Содержание тома 3.4.2	
52/20-ТСП-ТКР4.2-СП	Состав проектной документации	
	Текстовая часть	
52/20-ТСП-ТКР4.2-ТЧ.1	Пояснительная записка	
	Графическая часть	
52/20-ТСП-ТКР4.2-ГЧ.1	План переустройства и защиты сетей связи ООО "Газпром добыча Уренгой"	
52/20-ТСП-ТКР4.2-ГЧ.2	План переустройства и защиты сетей связи ООО "Газпром добыча Уренгой"	
52/20-ТСП-ТКР4.2-ГЧ.3	План переустройства и защиты сетей связи ООО "Газпром добыча Уренгой"	
52/20-ТСП-ТКР4.2-ГЧ.4	План переустройства и защиты сетей связи ООО "Газпром добыча Уренгой"	
52/20-ТСП-ТКР4.2-ГЧ.5	Схема защиты кабельной канализации связи	
	Приложения	
Приложение А	Технические условия №Ф28/21-2762 от 15.02.2021г. ООО «Газпром добыча Уренгой» для защиты существующей подземной кабельной канализации ООО «Газпром добыча Уренгой»	
Приложение Б	Информация по линейно-кабельным сооружениям ООО «Газпром добыча Уренгой», расположенных в границах проектирования объекта: «Капитальный ремонт автодороги «Западная промзона – Северная промзона», участок Северная магистраль»	
Приложение В	Техническое задание на проектирование объекта: «Капитальный ремонт автодороги «Западная промзона – Северная промзона», участок Северная магистраль» выданное Департаментом городского хозяйства Администрации г. Новый Уренгой.	

Инв.№ ориг	Полпись и лага	Взам.инв.№	52/20-ТСП-ТКР4.2-С						Стадия	Лист	Листов
			Изм	Кол.уч	Лист	№док	Подпись	Дата			
			Содержание тома 3.4.2						ООО «ТехноСтройПроект»		
			Составил	Кубасов		09.21					
			Проверил	Левчук		09.21					
			Н.Контр.	Вшивцева		09.21					
			ГИП	Дегтярев		09.21					

Содержание

1	Общая часть	2
1.1	Основание для разработки проекта	2
2	Характеристика трассы строительства кабельной канализации	3
2.1	Гидрометеорологическая изученность.....	3
2.2	Краткая физико-географическая характеристика района	4
2.3	Климатическая характеристика	5
2.4	Общая гидрографическая характеристика.....	14
2.5	Характеристика гидрологического режима водных объектов.....	14
3	Основные технологические и конструктивные решения	17
4	Сохранность кабельных линий связи.....	17
5	Охрана труда, техника безопасности и производственная санитария	18
6	Противопожарные мероприятия.....	20
7	Охрана окружающей среды.....	21
8	Инженерно-технические мероприятия гражданской обороны. Мероприятия по предупреждению чрезвычайных ситуаций.....	22

Изм.	Кол.уч	Лист	№док	Подпись	Дата	52/20-ТСП-ТКР4.2-ТЧ.1		
Составил	Кубасов				09.21	Стадия	Лист	Листов
Проверил	Левчук				09.21	П	1	22
Н.Контр.	Вшивцева				09.21	ООО «ТехноСтройПроект»		
ГИП	Дегтярев				09.21			
Пояснительная записка								

Взам.инв.№

Подпись и дата

Инв.№ ориг

1 Общая часть

1.1 Основание для разработки проекта

Основанием для разработки тома 3.4.2 «Книга 2. Сети связи ООО «Газпром добыча Уренгой»» проектной документации на объект «Капитальный ремонт автодороги «Западная промзона – Северная промзона», участок Северная магистраль» является техническое задание на проектирование объекта «Капитальный ремонт автодороги «Западная промзона – Северная промзона», участок Северная магистраль» выданное департаментом городского хозяйства Администрации г. Новый Уренгой.

Исходными данными для разработки проектной документации являются:

- техническое задание на проектирование объекта «Капитальный ремонт автодороги «Западная промзона – Северная промзона», участок Северная магистраль» выданное департаментом городского хозяйства Администрации г. Новый Уренгой.

- Технические условия №Ф28/21-15240 от 16.08.2021г. ООО «Газпром добыча Уренгой» для защиты существующей подземной кабельной канализации ООО «Газпром добыча Уренгой»

- Информация по линейно-кабельным сооружениям ООО «Газпром добыча Уренгой», расположенных в границах проектирования объекта: «Капитальный ремонт авто-дороги «Западная промзона – Северная промзона», участок Северная магистраль»

- Материалы инженерных изысканий;

- Сводный план коммуникаций;

- ВСН 116-93. Инструкция по проектированию линейно-кабельных сооружений связи;

- Правила охраны линий и сооружений связи Российской Федерации;

- ОСТН 600-93 Минсвязи России «Отраслевые строительно-технологические нормы на монтаж, сооружение связи, радиовещания и телевидения».

Проектная документация разработана с учетом требований:

РД-45.120-2000;

ГОСТ Р 21.1703-2000;

ПОТ РО-45-009-2003;

СО 153-34.21.122 -2003 «Инструкция по устройству молниезащиты зданий, сооружений и промышленных коммуникаций»;

СНиП 21-01-97* Пожарная безопасность зданий и сооружений.

Перед началом строительства объект зарегистрировать в местном органе Госгортехнадзора.

Изм.	Кол.уч	Лист	№док	Подпись	Дата
Изм.	Кол.уч	Лист	№док	Подпись	Дата
Изм.	Кол.уч	Лист	№док	Подпись	Дата

Взам.инв.№

Подпись и лага

Изм.№ ориг

2 Характеристика трассы строительства кабельной канализации

2.1 Гидрологическая изученность

Исследуемая территория в гидрологическом отношении не изучена. Ближайшим к району изысканий изученным водотоком является река Пур.

В таблице 2.1 приведена информация о ближайших к району изысканий гидрологических постах Росгидромета.

Таблица 2.1 – Гидрологическая изученность

Название поста	Расстояние от устья, км	Площадь водосбора, км ²	Отметка «0» поста, м	Система высот	Период действия	
					Открыт	Закрит
р.Пур-п.Уренгой	245	80400	5,86	БС	07.09.1948	Действ.
р.Пяку-Пур-п.Тарко-Сале	3	31400	15,25	БС	01.08.1938	Действ.
р.Правая Хетга – п.Пангоды	159	1200	41,00	БС	27.10.1973	Действ.
р. Седэ-Яха-г. Новый Уренгой	4,1	1300	41,00	БС	11.04.1985	Действ.

Согласно СП 131.13330.2018 «Строительная климатология» климатическая характеристика района изысканий принята по ближайшей метеостанции – Уренгой, которая располагается в 79 км юго-восточнее от участка изыскания. Метеостанция Тарко-Сале располагается в 139 км юго-восточнее от участка изыскания, а метеостанция Надым в 191 км юго-западнее от участка изысканий.

Период наблюдения на метеостанции Уренгой с 1948 года.

Согласно п.п. 4.9-4.10 СП 11-103-97 Инженерно-гидрометеорологические изыскания для строительства:

- местоположения станции и участка изыскания располагается в однородных физико-географических условиях (рельеф, подстилающая поверхность, увлажнение, состав почв и т.д.);
- характера застройки окружающей территории, соответствия подстилающей поверхности на метеоплощадке ландшафту окружающей местности;
- радиуса репрезентативности станции - метеостанция Уренгой располагается на кратчайшем расстоянии 79 км юго-восточнее от участка изыскания.

Поэтому климатическая характеристика приводится по метеостанции Уренгой, которая является репрезентативной для района изыскания.

Материалами изысканий прошлых лет ООО «ТехноСтройПроект» не располагает.

Изн.№ ориг	Взам.инв.№
	Подпись и дата

Изм	Кол.уч	Лист	№док	Подпись	Дата	52/20-ТСП-ТКР4.2-ТЧ.1	Лист 3

Редколесья и редины лесотундры образованы лиственницей. По южному краю зоны к ней присоединяется береза извилистая и ель сибирская. В подлеске преобладают кустарники, особенно на юге: ольховник, полярные ивы, карликовая березка. Лиственничные редколесья по составу нижних ярусов сходны с осоково-моховыми и мохово-ягельными ассоциациями южной подзоны тундры.

На пониженных участках междуречий и в долинах встречаются верховые и низинные пушицевые с моховым или мохово-лишайниковым покровом болота. Травостой образован осокой и болотным разнотравьем.

Типичная тундровая растительность в лесотундре встречается только в особых условиях - на бровках террас и междуречных положительных формах, и в других резко выступающих участках поверхности, где сухо и ветры сдувают снег. Как правило, в таких местах образуются пятнистые тундры — осоковые, мохово-лишайниковые с большим участием алекторий, а также цетрарий и кладоний.

По руслам рек - злаково-разнотравные ивняки. Нивальные луга образованы пушицами, осоками. На лугах и склонах речных долин - обилие сочных трав и ягод.

Для почв лесотундры характерен переходный характер от почв тундровых глеевых к подзолистым таежным.

2.3 Климатическая характеристика

В соответствии с СП 131.13330.2018, рассматриваемая территория изысканий по рекомендуемому климатическому разделению территории РФ для строительства находится в районе I, в подрайоне I Д.

Географическое положение рассматриваемой территории определяет ее климатические особенности. Климат района изысканий суровый: с долгой холодной зимой и коротким летом. Это определяется, в первую очередь, низким притоком солнечной радиации в Заполярную область: ее годовое суммарное количество составляет 3200 МДж/м²·год, что в 1,5-2 раза меньше, чем на средних и южных широтах Западно-Сибирской равнины. Вариации сезонных температур определяются существенным влиянием на климат воздушных масс из Арктического и Атлантического бассейнов.

Зима суровая, холодная, продолжительная. Лето короткое, тёплое. Короткие переходные сезоны - осень и весна. Поздние весенние и ранние осенние заморозки. Безморозный период очень короткий. Резкие колебания температуры в течение года и даже суток.

Среднегодовая температура воздуха составляет -7,8 °С, среднемесячная температура воздуха наиболее холодного месяца, января, - минус 26,4 °С, а самого жаркого, июля, – плюс 15,4°С. Абсолютный минимум температуры приходится на февраль и составляет минус 56°С, абсолютный максимум - на июнь, плюс 34 °С. Температура наиболее холодной пятидневки

Изн.№ ориг	Попись и лага	Взам.инв.№

Изм	Кол.уч	Лист	№док	Подпись	Дата	52/20-ТСП-ТКР4.2-ТЧ.1	Лист
							5

92%-обеспеченности составляет -46°C , 98%-обеспеченности – минус 49°C .

Осадков в районе выпадает много, особенно в тёплый период с апреля по октябрь – 397 мм, с ноября по март - 117 мм. Максимальное годовое количество осадков 514 мм. Соответственно держится высокая влажность воздуха.

Относительная влажность воздуха, характеризующая степень насыщения воздуха водяным паром, меняется в течение года от 69% до 85%.

Максимальная высота снежного покрова 5% обеспеченности на открытых местах достигает 103 см, на защищенных – 181 см. Устойчивый снежный покров образуется в первой половине октября, разрушение его происходит в конце мая. Сохраняется снежный покров 231 день.

Преобладающими направлениями ветров в зимний период являются юго-западное, в летний период – северное. Максимальная из средних скоростей ветра в холодный период составляет 3,9 м/сек, а средняя скорость ветра за период со средней суточной температурой воздуха не более 8°C –3,6 м/с.

С октября по май наблюдаются гололедно-изморозевые явления. Повторяемость их колеблется в больших пределах.

В среднем за год наблюдается 4 дня с гололедом, 40 дней с изморозью.

Таблица 2.1 – Климатические параметры холодного периода года, м/с Уренгой

Температура воздуха наиболее холодных суток, $^{\circ}\text{C}$, обеспеченностью		Температура воздуха наиболее холодной пятидневки, $^{\circ}\text{C}$, обеспеченностью		Продолжительность, сутки, и средняя температура воздуха, $^{\circ}\text{C}$, периода со средней суточной температурой воздуха					
				$\leq 0^{\circ}\text{C}$		$\leq 8^{\circ}\text{C}$		$\leq 10^{\circ}\text{C}$	
				продолжительность	средняя температура	продолжительность	средняя температура	продолжительность	средняя температура
0.98	0.92	0.98	0.92						
-53	-50	-49	-46	236	-16,8	286	-13,1	304	-11,8
Температура воздуха, $^{\circ}\text{C}$, обеспеченностью 0.94									-31
Абсолютная минимальная температура воздуха, $^{\circ}\text{C}$									-56
Средняя суточная амплитуда температуры воздуха наиболее холодного месяца, $^{\circ}\text{C}$									9,9
Средняя месячная относительная влажность воздуха наиболее холодного месяца, %									78
Средняя месячная относительная влажность воздуха в 15 ч наиболее холодного месяца, %									78

Инв.№ орг	Подпись и дата	Взам.инв.№

Изм	Кол.уч	Лист	№док	Подпись	Дата
-----	--------	------	------	---------	------

Количество осадков за ноябрь – март, мм	117
Преобладающее направление ветра за декабрь - февраль	ЮЗ
Максимальная из средних скоростей ветра по румбам за январь, м/с	-
Средняя скорость ветра, м/с, за период со средней суточной температурой воздуха, $\leq 8^{\circ}\text{C}$	-

Таблица 2.2 – Климатические параметры теплого периода года, м/с Уренгой

Характеристика	Значение
Барометрическое давление, гПа	1010
Температура воздуха, $^{\circ}\text{C}$, обеспеченностью 0.95	18,3
Температура воздуха, $^{\circ}\text{C}$, обеспеченностью 0.98	22,7
Средняя максимальная температура воздуха наиболее теплого месяца, $^{\circ}\text{C}$	20,7
Абсолютная максимальная температура воздуха, $^{\circ}\text{C}$	34
Средняя суточная амплитуда температуры воздуха наиболее теплого месяца, $^{\circ}\text{C}$	10,4
Средняя месячная относительная влажность воздуха наиболее теплого месяца, %	69
Средняя месячная относительная влажность воздуха в 15 ч наиболее теплого месяца, %	56
Количество осадков за апрель – октябрь, мм	397
Суточный максимум осадков, мм	-
Преобладающее направление ветра за июнь – август	С
Минимальная из средних скоростей ветра по румбам за июль, м/с	-

Таблица 2.3 – Среднемесячная температура воздуха, $^{\circ}\text{C}$, м/с Уренгой

Месяц	I	II	III	IV	V	VI	VII	VIII	IX	X	XI	XII	Год
t, $^{\circ}\text{C}$	-26,4	-26,4	-19,2	-10,3	-2,6	8,4	15,4	11,3	5,2	-6,3	-18,2	-24,0	-7,8

Таблица 2.4 - Дополнительные характеристики по температуре воздуха, м/с Уренгой

Дополнительные характеристики по температуре воздуха	T $^{\circ}\text{C}$	Сутки			Дата		
		Сред.	min	max	Сред.	Ран.	Позд.
Средняя температура отопительного периода	-13						
Расчетная температура самой холодной пятидневки	-45						
Расчетная зимняя вентиляционная	-34						
Продолжительность отопительного периода		299					
Продолжительность безморозного периода		84	57	109			
Продолжительность устойчивых морозов		206					
Дата первого заморозка					8.IX	16.VIII	24.X

Инв.№ ориг. Подпись и дата. Взам.инв.№

Изм.	Кол.уч.	Лист	№док.	Подпись	Дата
------	---------	------	-------	---------	------

52/20-ТСП-ТКР4.2-ТЧ.1

Лист

7

Дата последнего заморозка					15.VI	3.VI	1.VI
Дата наступления устойчивых морозов					11.X		
Дата прекращения устойчивых морозов					4.V		

Таблица 2.5 - Сумма среднесуточных температура воздуха ниже минус 20°C, 15°C, 10°C, 5°C и выше 0°C, плюс 5°C, 10°C, 15°C. м/с Уренгой

Сумма отрицательных температур					Сумма положительных температур				
-25	-20	-15	-10	-5	0	0	+5	+10	+15
-1379	-3034	-3379	-3732	-3959	-4036	1211	113	873	-

Таблица 2.6 - Даты наступления среднесуточных температур воздуха выше и ниже определённых пределов и число дней с температурой, превышающей эти пределы. м/с Уренгой

Температура, t°C / дата	-25	-20	-15	-10	-5	0	5	10
начало	7.II	16.III	02.IV	18.IV	08.V	26.V	08.VI	20.VI
конец	15.XII	19.XI	06.XI	25.X	14.X	03.X	16.IX	25.VIII
число дней	310	247	219	189	158	129	99	65

Таблица 2.7-Характеристика режима влажности воздуха. м/с Уренгой

Влажность	I	II	III	IV	V	VI	VII	VIII	IX	X	XI	XII	Год
Средняя месячная упругость водяного пара (г ПА)	1,0	0,9	1,3	2,8	4,2	8,2	11,6	10,8	7,8	4,2	1,8	1,2	4,6
Средняя относительная влажность воздуха, %	78	76	74	74	74	70	69	77	84	85	81	78	77

Таблица 2.8-Характеристика температурного режима поверхности почвы, м/с Уренгой

Температура почвы, t °C	I	II	III	IV	V	VI	VII	VIII	IX	X	XI	XII	Год
средняя	-27	-26	-22	-12	-2	10	17	13	5	-6	-9	-26	-4
средняя максимальная	-22	-20	-14	-4	5	21	30	23	10	-3	-15	-21	-8
средняя минимальная	-32	-32	-29	-19	-8	3	8	6	1	-10	-25	-32	-19
абсолютный минимум	-61	-64	-57	-45	-36	-11	-3	-6	-18	-44	-55	-60	-64
абсолютный максимум	0	1	9	11	33	44	49	40	28	14	7	0	41

Таблица 2.9-Среднее число дней с явлениями. м/с Уренгой

Изн.№ ориг

Подпись и лага

Взам.инв.№

Явления	I	II	III	IV	V	VI	VII	VIII	IX	X	XI	XII	Год
Туман	0,9	0,5	0,7	1	2	0,6	0,5	2	4	2	1	0,9	16
Продолжительность туманов, час	19	16	10	15	25	11	3	8	23	27	12	20	4,4
Метель	10	7	10	7	2	0,1	-	-	0,2	4	6	8	54
Продолжительность метелей, час	192	146	173	119	83	7	-	-	2	70	170	191	10,7
Гололед	0,2	0,3	-	0,2	0,5	-	-	-	0,4	0,6	1	0,4	4
Изморозь	6	4	3	2	0,5	-	-	-	-	3	8	8	34
Гроза	-	-	-	-	0,8	2	5	2	0,4	-	-	-	10
Продолжительность гроз, час	-	-	-	-	0,1	3,4	5,4	2,4	0,2	-	-	-	1,4

Таблица 2.10-Характеристика режима влажности воздуха. м/с Уренгой

Влажность	I	II	III	IV	V	VI	VII	VIII	IX	X	XI	XII	Год
Среднемесячная. упругость водяного пара, МБ	1,0	0,7	1,1	2,4	4,1	7,8	11,8	10,6	7,6	4,0	1,6	1,1	4,5
Средняя относительная влажность воздуха, %	80	80	81	83	84	79	73	80	86	89	84	81	82

Таблица 2.11-Средняя продолжительность солнечного сияния (часы). м/с Уренгой

	I	II	III	IV	V	VI	VII	VIII	IX	X	XI	XII	Год
Средняя	8	61	150	210	212	216	302	201	93	48	24	0	1525

Таблица 2.12-Средняя месячная и годовая скорость ветра, м/с. м/с Уренгой

Высота флюгера, м	I	II	III	IV	V	VI	VII	VIII	IX	X	XI	XII	Год
10	3,3	2,9	3,5	3,9	4,2	4,4	3,5	3,4	3,5	4,1	3,3	3,3	3,6

Инв.№ орг	Подпись и лага	Взам.инв.№											

Изм	Кол.уч	Лист	№док	Подпись	Дата

Таблица 2.13-Повторяемость направления ветра, штилей, %. м/с Уренгой

Месяц	С	СВ	В	ЮВ	Ю	ЮЗ	З	СЗ	Штиль
I	6	3	9	23	22	25	8	4	20
II	7	6	18	19	14	20	7	9	21
III	12	4	9	17	13	23	13	9	17
IV	15	6	8	11	11	17	13	19	11
V	22	12	9	8	7	12	14	16	7
VI	20	12	8	9	9	9	10	23	8
VII	25	20	10	7	6	8	8	16	16
VIII	24	12	12	13	5	8	9	17	16
IX	11	12	11	16	13	15	10	12	16
X	13	8	8	13	14	20	13	11	7
XI	14	4	7	16	14	20	13	12	15
XII	7	3	10	19	16	24	13	8	19
Год	15	8	10	14	12	17	11	13	14

Таблица 2.14-Среднее число дней с сильным ветром. м/с Уренгой

Высота флюгера, м	Скорость ветра, м/с	I	II	III	IV	V	VI	VII	VIII	IX	X	XI	XII	Год
10	>15	6,4	4,5	5,3	5,9	4,9	3,2	3,2	2,6	1,8	3,5	4,6	6,4	52

Таблица 2.15-Наибольшее число дней с сильным ветром >15 м/с. м/с Уренгой

Высота флюгера, м	I	II	III	IV	V	VI	VII	VIII	IX	X	XI	XII	Год
12	6,4	4,5	5,3	5,9	4,9	3,2	3,2	2,6	1,8	3,5	4,6	6,4	52

Максимальная скорость ветра, осредненная по 10 минутному интервалу, возможна 1 раз в «N» лет:

N	V, м/с
5	21
20	27
50	27
100	27

Изн.№ ориг. Подпись и лага. Взам.инв.№

Изм	Кол.уч	Лист	№док	Подпись	Дата
-----	--------	------	------	---------	------

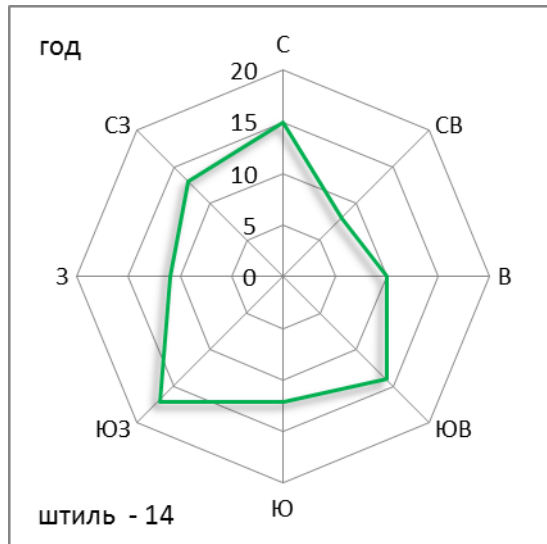
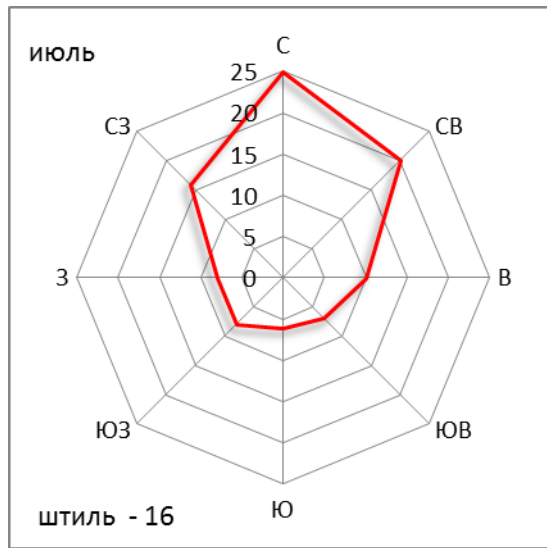
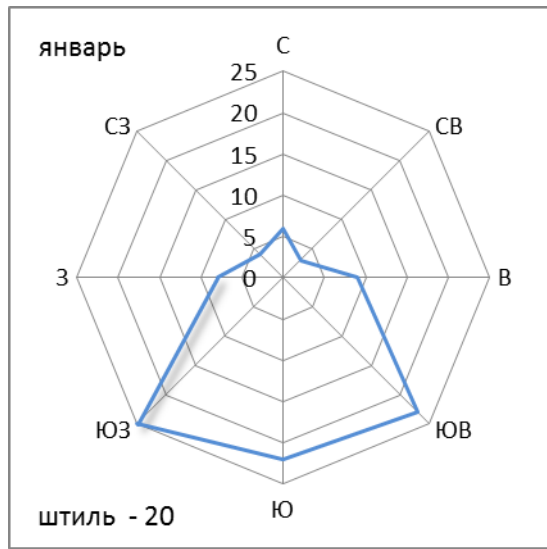


Рисунок 2.2 – Розы ветров, м/с Уренгой

Инв.№ ориг	Полиось и лага	Взам.инв.№

Изм	Кол.уч	Лист	№док	Подпись	Дата

Прогноз ветра, 3" осреднения:

N	V, м/с
5	36
50	42
100	39

При 2' осреднении $V = 35 - 44$ м/с.

Район порывов ветра по 6 бальной шкале.

Судя по величине, значение параметра «V» в функции Вейбулла равно для района 1,8. Район отличается малым относительным разбросом скоростей ветра вокруг среднего их значения. Значение параметра «B» в той же функции (B=7) указывает на существование лишь общих циркуляционных типов ветров, а местные ветры не характерны.

Таблица 2.16-Средняя декадная высота снежного покрова (см) по постоянной рейке. м/с Уренгой

Месяц	IX			X			XI			XII			I			II			III			IV			V		
	3	1	2	3	1	2	3	1	2	3	1	2	3	1	2	3	1	2	3	1	2	3	1	2	3		
О	*	3	5	7	11	12	14	13	13	14	14	12	13	14	13	13	13	12	12	12	11	11	10	9	4		
З	-	-	-	-	-	-	-	-	-	-	-	-	-	-	-	-	-	-	-	-	-	-	-	-	-		

Таблица 2.17-Снежный покров по многолетним наблюдениям (даты). м/с Уренгой

Число дней со снежным покровом	Снежный покров											
	появление			образование			разрушение			сход		
	средняя	ранняя	поздняя	средняя	ранняя	поздняя	средняя	ранняя	поздняя	средняя	ранняя	поздняя
239	2.X	12.IX	22.X	10.X	29.IX	30.X	2.VI	19.V	20.VI	2.VI	19.V	20.VI

Таблица 2.18 - Наибольшие декадные высоты снежного покрова различной обеспеченности (см). м/с Уренгой

Обеспеченность декадных высот, %							Место установки рейки
95	90	75	50	25	10	5	
27	39	47	56	67	77	97	Открытое
51	57	67	78	91	101	108	Защищенное

Изм. № ориг. Подпись и дата. Взам. инв. №

Таблица 2.19-Дата установления устойчивого снежного покрова различной обеспеченности. м/с Уренгой

Даты устойчивости снежного покрова	Обеспеченность, %							
	95	90	75	50	25	10	5	
Образования	28.X	25.X	16.X	7.X	2.X	1.X	30.X	Самая ранняя 29.IX
Разрушения	14.V	17.V	24.V	2.VI	10.VI	16.VI	18.VI	Самая поздняя 21.VI

Таблица 2.20-Дата установления устойчивого снежного покрова различной обеспеченности. м/с Уренгой

Даты устойчивости снежного покрова	Обеспеченность, %							
	95	90	75	50	25	10	5	
Образования	28.X	25.X	16.X	7.X	2.X	1.X	30.X	Самая ранняя 29.IX
Разрушения	14.V	17.V	24.V	2.VI	10.VI	16.VI	18.VI	Самая поздняя 21.VI

Таблица 2.21-Максимальная величина отложения льда на проводах за год. м/с Уренгой

Вид отложения	Максимальная величина отложения			Метеорологические данные							
				в начале обледенения				при достижении max размеров			
	max диаметр	min диаметр	вес, г	t, °C		ветер, м/с		t, °C		ветер, м/с	
				от	до	от	до	от	до	от	до
Гололед	16	5	80	0,5	-9,2	2	24	-0,2	-9,4	4	16
Изморозь зернистая	50	6	107	-5,1	-22,1	0	12	-4,2	-34,0	1	14
Изморозь кристалл.	74	12	52	-7,4	-36,9	0	10	-13,6	-32,9	0	10
Сложное отложение	25	15	40	-2,7	-10,1	8	12	-10,7	-15,9	0	6

Таблица 2.22 – Вес снегового покрова на 1м² горизонтальной поверхности земли в зависимости от снегового района РФ

Вес снегового покрова, кПа	Снеговой район	Примечание
2,5	V	Таблица 10.1 и карта 1 СП 20.13330.2016

Таблица 2.23 –Нормативное значение ветрового давления

Нормативное значение ветрового давления, кПа	Ветровой район	Примечание
0,38	III	Таблица 11.1 и карта 3 СП 20.13330.2016

Инв.№ ориг

Подпись и дата

Взам.инв.№

Изм	Кол.уч	Лист	№док	Подпись	Дата
-----	--------	------	------	---------	------

до конца сентября - середины октября. Из-за наличия вечной мерзлоты атмосферные осадки летнего периода слабо аккумулируются в грунтах, это приводит к появлению летних паводков. Так же, как накопленная в зимний период в виде снега и льда вода в весенне-летнее половодье скатывается в реки по невлагоемким мерзлым породам, поэтому образуются высокие паводки, наивысшие уровни которых не превышают весеннего подъема в обеспеченных рядах, хотя отдельные весенние пики могут быть превышены.

Зимняя межень начинается обычно в конце октября и заканчивается в середине мая. Зимняя межень продолжительная, в среднем 180-210 дней. Ледостав устойчивый со средней продолжительностью до 205 дней. Возможны наледи. Мелкие ручьи и реки в зимний период промерзают до дна.

Ледовый режим:

Появление ледовых образований на реках района изысканий в среднем наблюдается 6-14 октября, вскоре после перехода температуры воздуха через 0°C, в виде заберегов, шуги, реже сала, причем сало наблюдается только на больших и средних реках.

Забереги носят устойчивый характер и наблюдаются ежегодно. Продолжительность периода заберегов на реках бывает самой различной. При резком похолодании и наступлении ранней зимы они наблюдаются в течении одних или нескольких суток, а при затяжном периоде замерзания рек в течение 2-3 недель и более.

Осенний ледоход наблюдается на больших и средних реках, на малых реках его совсем не бывает или наблюдается очень редко.

Ледостав возникает от смерзания плывущих льдин по мере увеличения их густоты и скопления в сужениях, на отмелях и крутых поворотах русла. На малых реках ледостав образуется путем срастания заберегов.

Средняя дата ледостава - 10 октября, ранняя - 1 октября, поздняя - 20 октября. Продолжительность ледостава 205 дней. Ледостав устойчивый. Средняя толщина льда к концу зимы (конец апреля) достигает 130-140 см, максимальная до 170 см.

Реки с площадью водосборов менее 70 км² и заболоченностью более 70 % перемерзают.

Некоторое увеличение стока воды и подъем уровней наблюдается в конце декабря - начале января и связаны с промерзанием деятельного горизонта болот и отжимом воды из торфяной залежи. Такое явление, а также уменьшение площади водного сечения за счет нарастания льда, способствуют практически ежегодному выходу наледей, на которые приходится 60% от общей толщины льда.

По данным Государственного Гидрологического института (ГГИ) на не перемерзающих реках мощность наледей при естественных условиях невелика и составляет в среднем 0,10-0,30 м.

В зимний период, один раз в 3-4 года, на перемерзающих реках могут образовываться

Изн.№ ориг	Подпись и дата	Взам.инв.№

Изм	Кол.уч	Лист	№док	Подпись	Дата	52/20-ТСП-ТКР4.2-ТЧ.1	Лист
							16

наледи, мощностью до 0,60-0,90 м. При воздействии инженерно-технических сооружений наледи могут достигать 1,50-2,0 м, заполняя все русло и даже распространяясь на пойму. Особенно актуально это для малых рек территории.

Вскрытие рек рассматриваемой территории происходит под действием как тепловых, так и механических факторов. Вскрытию предшествует подготовительный период – таяние и деформация ледяного покрова. Вначале появляется талая вода на льду, затем – закраины и промоины. Перед вскрытием толщина льда уменьшается на 30-50 % по сравнению с наибольшей.

3 Основные технологические и конструктивные решения

Существующие подземные линии связи ООО «Газпром добыча Уренгой» на участке о существующего колодца связи с125 до с129а защищаются коробом из железобетонных плит ПТ300.90.15. Дополнительной на данном участке выполняется доклада двух каналов гофрированной ПНД трубы d=110мм.

На месте подъема кабельных линий на эстакаду устанавливается проектируемый колодец связи типа ККСр-3-80ГЕК (проектный номер №131). Подъем кабельных линий от проектируемого колодца №131 на кабельную эстакаду защищается разборным ПВХ футляром.

На участке от существующего колодца №129а до проектируемого колодца №131 выполняется прокладка шести каналов кабельной канализации (ПНД, d=110мм, разборный футляр) и дополнительно прокладка двух каналов гофрированной ПНД трубы d=110мм. Существующая кабельная канализация демонтируется.

Стыковка существующих подземных линий и проектируемых осуществляется в колодцах связи при помощи оптических муфт типа МТОК.

4 Сохранность кабельных линий связи

Для обеспечения сохранности существующих подземных коммуникаций при производстве работ по строительству кабельной канализации связи предусмотреть:

- произвести шурфовку существующих подземных коммуникаций в местах их пересечения с проектируемой кабельной канализацией.
- согласовать рабочую документацию с сетевыми организациями г. Новый Уренгой.
- работы в местах пересечения и сближения с существующими коммуникациями без представителей эксплуатирующих организаций земляные работы не производить;
- производство работ землеройной техникой прекратить за пять метров до оси действующих коммуникаций;
- работы выполнять организацией, имеющей лицензию на право производства работ по

Инв.№ орг	Подпись и дата	Взам.инв.№

Изм	Кол.уч	Лист	№док	Подпись	Дата	52/20-ТСП-ТКР4.2-ТЧ.1	Лист
							17

монтажу сетей связи.

На трассах кабеля исключить складирование материалов, стоянку строительных механизмов, размещение бытовых помещений, навал грунта и снятие его с трассы глубиной более 0,3 метра.

Проезды, стоянки автотранспорта, тракторов и механизмов организовать в специально отведенном месте на расстоянии десять метров от сооружений связи.

5 Охрана труда, техника безопасности и производственная санитария

Проектными решениями предусматривается и указывается на необходимость строго соблюдать нормы и правила по технике безопасности при производстве строительного-монтажных работ в условиях города в соответствии с требованиями следующих нормативных документов, правил и инструкций:

- СНиП III-4-80* «Техника безопасности при строительстве на кабельных линиях связи»;
- Правила дорожного движения;
- ПТЭЭП и ОТиПБ;
- Правила охраны линий связи;
- Правила безопасности в газовом хозяйстве;
- Правила по охране труда при эксплуатации электроустановок;
- Инструкция по проведению работ в охранных зонах магистральных и внутризоновых кабельных линий связи;
- Правила охраны магистральных трубопроводов;
- Правила по технике безопасности и производственной санитарии при строительстве и ремонте городских дорог.

Перед началом производства работ подрядной строительной организацией должна быть составлена местная инструкция по охране труда, в которой необходимо учесть основные положения по охране труда и технике безопасности применительно к местным условиям, разработаны конкретные правила поведения работающих и правила работы с ручным инструментом и механизмами, даны указания по ограждению мест производства работ.

Местная инструкция утверждается первым лицом строительной организации.

Все работники, принимающие участие в строительстве, должны пройти обучение и инструктаж по охране труда, технике безопасности, производственной санитарии, трудовому законодательству и охране окружающей природной среды.

Персонал, обслуживающий грузоподъемные машины, должен быть обучен по соответствующим программам и аттестован квалификационной комиссией.

Изм.	Кол.уч	Лист	№док	Подпись	Дата
Изм.	Кол.уч	Лист	№док	Подпись	Дата
Изм.	Кол.уч	Лист	№док	Подпись	Дата

Взам.инв.№

Подпись и дата

Изм.№ ориг

Для обеспечения безопасного ведения работ должны быть выполнены следующие мероприятия:

- ограждение мест производства работ в зависимости от их характера должно производиться по ГОСТ 23407-78;
- осуществление погрузки, выгрузки и установки в котлованы элементов сборных железобетонных колодцев при помощи грузоподъемных механизмов;
- указание на местности границ опасных зон при работе машин и механизмов;
- складирование грунта, строительных материалов допускается в пределах ограждаемых территорий или в местах, предусмотренных проектом производства работ (ППР);
- складирование всех материалов, оборудования, инструмента и приспособлений должно быть таким, чтобы были обеспечены необходимые свободные проходы и подъезды;
- получение перед началом работ в подземных смотровых устройствах и помещениях ввода кабелей ответственным исполнителем работ наряда-допуска в соответствии с требованиями СНиП III-4-80*;
- следование правилу, что при рытье траншей и котлованов, размеры разрываемого участка (особенно в городах и населенных пунктах) позволяли закончить работу в течение дня с засыпкой траншей (котлованов);
- проведение работ в подземных смотровых устройствах (кабельных колодцах, коллекторах, помещениях ввода кабелей) следует производить бригадой, состоящей не менее чем из двух человек;
- обеспечение работающих спецодеждой по сезону и средствами индивидуальной защиты;
- обеспечение всех работающих в подземных сооружениях защитными средствами: противогазами, средствами для обнаружения газа – газоанализаторами в искробезопасном исполнении, индикаторами и шахтерскими лампочками;
- применение для освещения смотровых устройств переносных электрических светильников напряжением не выше 12 В во взрывоопасном исполнении или ручных электрических (аккумуляторных) фонарей;
- использование исправных приспособлений (лестниц, стремянок и др.) при работах, связанных с прокладкой кабеля по стенам зданий; приспособления должны соответствовать ГОСТ 12.2.012-75 и СНиП III-4-80*;
- установка щитов с противопожарным оборудованием на рабочих местах.

При производстве работ на стройплощадке запрещается:

- засыпать грунтом крышки люков, колодцев, решеток дождеприемников;
- опускаться в подземные смотровые устройства при наличии в них взрывоопасной

Изн.№ ориг	Подпись и лага	Взам.инв.№
------------	----------------	------------

Изм	Кол.уч	Лист	№док	Подпись	Дата	52/20-ТСП-ТКР4.2-ТЧ.1	Лист
							19

смеси без разрешения соответствующих эксплуатационных организаций;

- находиться рабочим под опускаемыми в котлован грузами;
- присутствовать посторонним людям около колодцев, в которых затягивается кабель;
- оставлять на рабочей площадке остатки материалов и доски от опалубков и ограждений с выступающими гвоздями.

Организация рабочего места для монтажных работ должна обеспечивать безопасность и удобство выполняемых работ. Для этого в салоне кузова автомашины должны быть размещены:

- рабочий стол и стул удобной конструкции для монтажа оптических кабелей;
- ящик с монтажным материалом, чемодан с инструментом;
- приборы для сварки оптического волокна и измерений ОК;
- средства радиосвязи;
- средства индивидуальной защиты;
- тары для сбора сколов оптического волокна и отработанной ветоши;
- первичные средства пожаротушения;
- аптечка первой помощи.

Использовать нагревательные приборы с открытым пламенем и курить в салоне автомашины запрещается.

Для санитарно-гигиенических нужд, работающих на строительстве должны быть предусмотрены:

- специализированная машина (бытовка) с гардеробом для спецодежды и обуви, с сушилкой и умывальником;
- работающие должны обеспечиваться питьевой водой, соответствующей нормам, которая доставляется к месту производства работ в специальных емкостях;
- мобильный биотуалет;
- бак для твердо-бытовых отходов (ТБО).

Организация питания и медобслуживание рабочих предусмотрено в муниципальных учреждениях.

6 Противопожарные мероприятия

Для обеспечения безопасности работающих на стройплощадке людей должно быть предусмотрено, соответствующее требованиям противопожарных норм, наличие противопожарного инвентаря на рабочих местах.

Проект разработан в соответствии с требованиями противопожарных норм, обеспечивающих безопасную для жизни и здоровья людей эксплуатацию объекта и предусматривает сле-

Интв.№ ориг	Взам.инв.№
Подпись и дата	

Изм	Кол.уч	Лист	№док	Подпись	Дата	52/20-ТСП-ТКР4.2-ТЧ.1	Лист
							20

дующие мероприятия:

- наличие противопожарного инвентаря на входе в помещение ввода кабелей;
- запираание помещений ввода кабелей и смотровых устройств;
- обивка входной двери помещения ввода кабелей железом;
- выбор соответствующих марок и сечений кабелей и способов их прокладки;
- прокладка по зданию кабелей из негорючих материалов;
- применение негорючих материалов для монтажа кабелей и оборудования.

7 Охрана окружающей среды

Раздел ООС разработан в соответствии с государственными стандартами, строительными нормами и правилами, утвержденными Минстроем России, нормативными документами Минприроды России и другими нормативными актами, регуливающими природоохранную деятельность.

Основная цель раздела ООС - предупреждение возможных негативных воздействий на окружающую среду под влиянием производства работ по строительству кабельной линии.

Главная задача раздела ООС - оценка возможных последствий хозяйственной деятельности на период проведения работ.

В процессе проведения строительно-монтажных работ влияние на компоненты окружающей среды является технологически необходимым, временным и незначительным.

Нахождение строительной техники на площадке в период строительства является необходимым и временным условием технологического процесса, поэтому влияние шума от работы строительной техники оценивается как временное и незначительное.

С целью максимального уменьшения влияния на окружающую среду все строительно-монтажные работы должны производиться при соблюдении требований СНиП III-4-80* "Техника безопасности в строительстве" соблюдая технологии и обеспечивая качество выполняемых работ, исключая переделки. После завершения строительства необходимо проведение благоустройства территории.

Предприятия, учреждения, организации и граждане, причинившие вред окружающей природной среде, здоровью и имуществу граждан, собственности других предприятий, порчей, уничтожением, повреждением, нерациональным использованием природных ресурсов, разрушением естественных экологических систем и другими экологическими правонарушениями, обязаны возместить его в полном объеме.

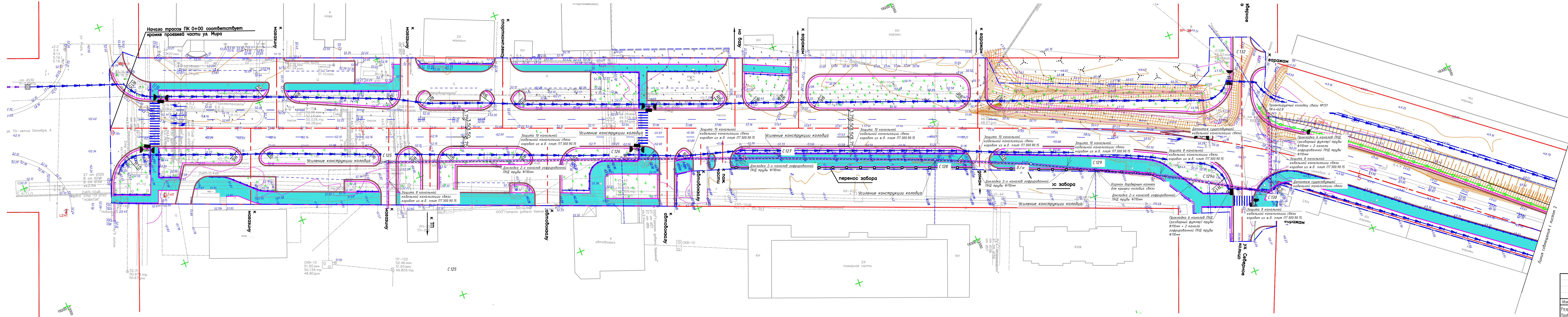
Материалы и конструкции, применяемые при строительстве сооружений, являются инертными и отвечают требованиям экологической безопасности, что позволяет предотвратить загрязнение окружающей среды.

Изм.	Кол.уч	Лист	№док	Подпись	Дата
Изм.	Кол.уч	Лист	№док	Подпись	Дата
Изм.	Кол.уч	Лист	№док	Подпись	Дата

Взам.инв.№

Подпись и дата

Изм.№ ориг

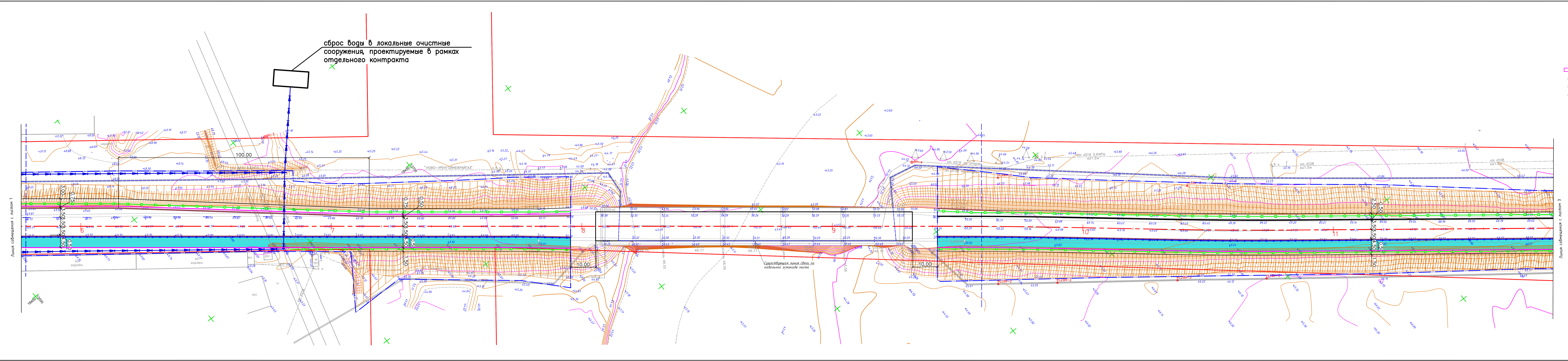


- Условные обозначения:
- бортовой камень 1ГП
 - бортовой камень БР 100.20.8
 - разметка проезжей части
 - защитный короб из ж.б. плит ПТ300.60.15
 - существующая кабельная линия связи (КЛС)
 - X демонтаж кабельной линии связи
 - красная линия
 - перильное ограждение
 - барьерное ограждение
 - светофор Т7
 - проектируемая кабельная линия связи (КЛС)

52/20-ТСП-ТКР4.2-Гч1					
Капитальный ремонт автодороги «Западная промена - Северная промена», участок Северная магистраль					
Изм.	Кол.ч	Лист	№ док.	Прод.	Дата
Разработал	Кубасов				09.21
Проверил	Детярев М.Н.				09.21
Перестроительство и защита сетей связи					
			Страница	Лист	Листов
			П	1	4
План перестроительства и защиты сетей связи ООО "Газпром добыча Уренгой"					
Н.контр.	Вшивцева Т.С.				09.21
	Детярев М.Н.				09.21
ООО "ТехноСтройПроект"					

Копировано

сброс воды в локальные очистные сооружения, проектируемые в рамках отдельного контракта



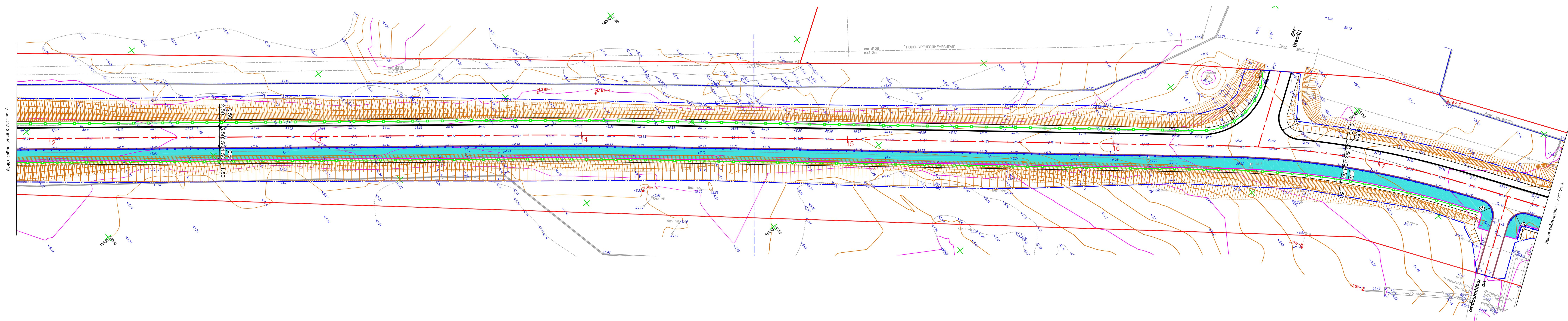
- Условные обозначения:
- бортовой камень ГПП
 - бортовой камень БР 100.20.8
 - разметка проезжей части
 - защитный короб из ж.б. плит ПТ300.60.15
 - проектируемая кабельная линия связи (КЛС)
 - существующая кабельная линия связи (КЛС)
 - демонтаж кабельной линии связи
 - красная линия
 - перильное ограждение
 - барьерное ограждение
 - светофор Т7

Линия сообщения с листом 1

Линия сообщения с листом 3

Существующая линия связи по кабельной эстакаде моста

52/20-ТП-ТКР4.2-ГЧ.2						Капитальный ремонт автодороги «Западная прозона - Северная прозона», участок Северная магистраль			
Изм.	Кол.ч	Лист	№ док.	Прод.	Дата	Перестроенство и защита сетей связи	Страница	Лист	Листов
Разработал	Кубасов				09.21		П	2	4
Проверил	Детярев М.Н.				09.21				
Н.контр.	Вшивцева Т.С.				09.21	План перестроенства и защиты сетей связи ООО "Газпром добыча Чренгой"	ООО "ТехноСтройПроект"		
	Детярев М.Н.				09.21		Копировал		



- Условные обозначения:
- бортовой камень 1ГП
 - бортовой камень БР 100.20.8
 - разметка проезжей части
 - защитный короб из ж.б. плит ПТ300.60.15
 - проектируемая кабельная линия связи (КЛС)
 - существующая кабельная линия связи (КЛС)
 - X - демонтаж кабельной линии связи
 - красная линия
 - перильное ограждение
 - барьерное ограждение
 - светофор Т7

Линия сообщения с листом 2

Линия сообщения с листом 4

52/20-ТСП-ТКР4.2-ГЧЗ					
Капитальный ремонт автодороги «Западная прозона - Северная прозона», участок Северная магистраль					
Изм.	Кол.ч	Лист	№ док.	Проб.	Дата
Разработал	Кубасов				09.21
Проверил	Детярев М.Н.				09.21
Н.контр.	Вшивцева Т.С.				09.21
ГИП	Детярев М.Н.				09.21
Перестройка и защита сетей связи					Лист
План перестройки и защиты сетей связи ООО «Газпром добыча Уренгой»					Листов
000 «ТехноСтройПроект»					Копировал

Схема защиты 10 каналов кабельной канализации связи

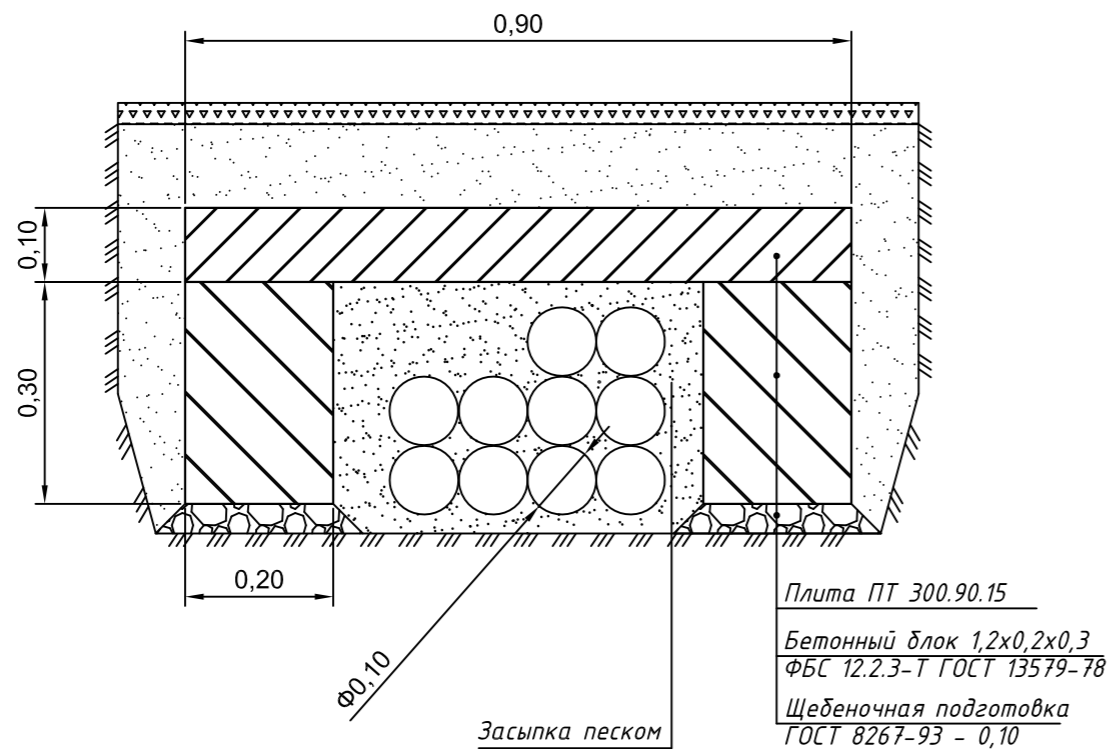


Схема защиты 8 каналов кабельной канализации связи

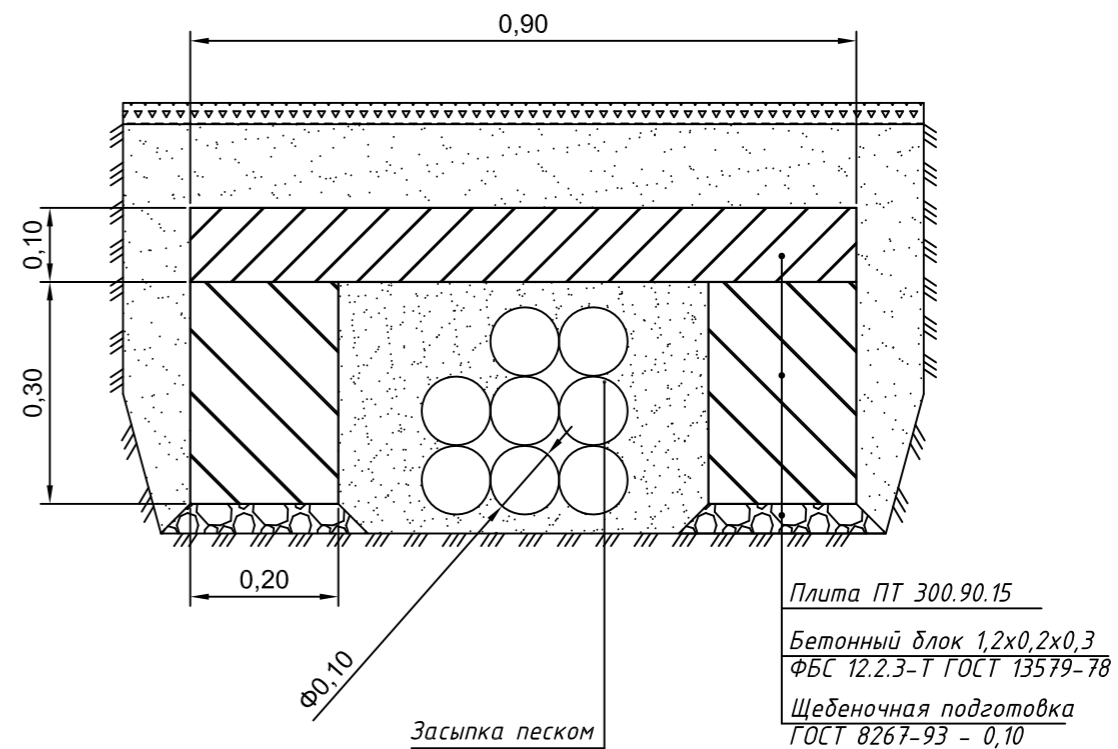
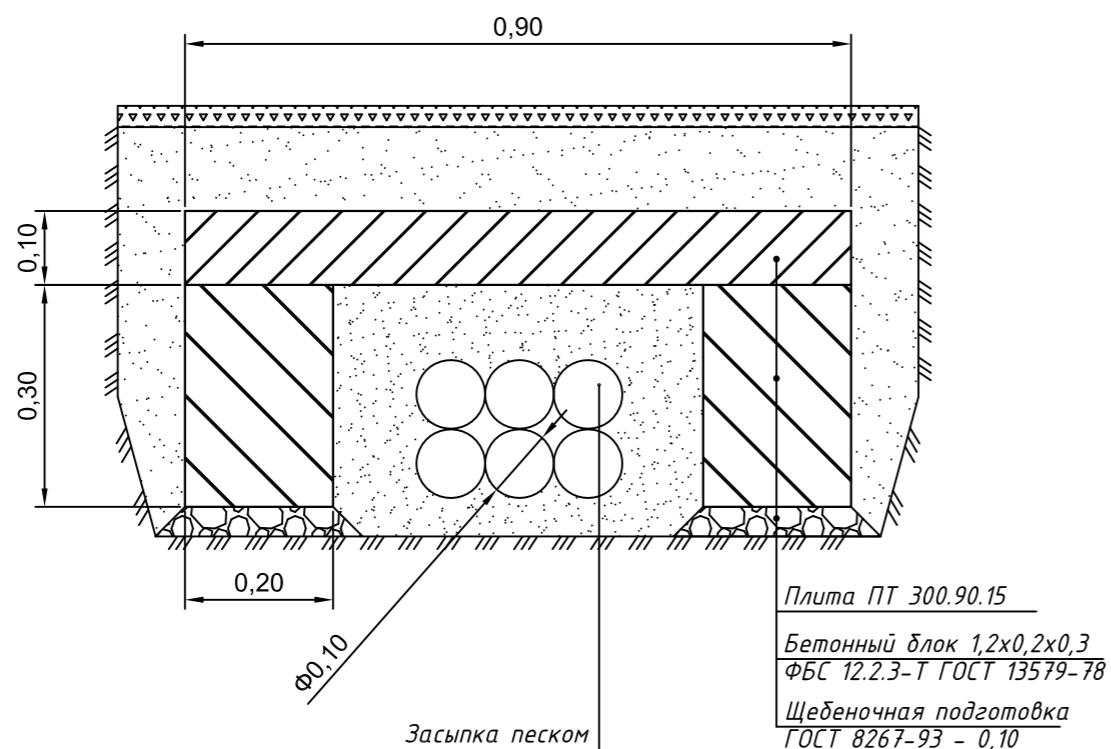


Схема защиты 6 каналов кабельной канализации связи



						52/20-ТСП-ТКР4.2-ГЧ5			
						Капитальный ремонт автодороги «Западная промзона - Северная промзона», участок Северная магистраль			
Изм.	Кол.уч	Лист	№ док.	Подп.	Дата	Переустройство и защита сетей связи	Стадия	Лист	Листов
Разработал	Кудасов			<i>[Signature]</i>	09.21		П	1	1
Проверил	Дегтярев М.Н.			<i>[Signature]</i>	09.21	Схема защиты кабельной канализации связи	ООО "ТехноСтройПроект"		
Н.контр.	Вшивцева Т.С.			<i>[Signature]</i>	09.21				
ГИП	Дегтярев М.Н.			<i>[Signature]</i>	09.21				

Согласовано

Взам.инв.Н

Подпись и дата

Инв.Н подл.



Общество с ограниченной ответственностью
«Газпром добыча Уренгой»
(ООО «Газпром добыча Уренгой»)

Филиал
Управление связи
(УС)

Директору
ООО «ТехноСтройПроект»

С.М. Прокопьеву

ул. Юбилейная, д. 3А, г. Новый Уренгой,
Ямало-Ненецкий автономный округ, Российская Федерация, 629305
тел.: +7 (3494) 99-65-51, факс: +7 (3494) 94-88-99
e-mail: us@gd-urengoy.gazprom.ru, http://urengoy-dobycha.gazprom.ru
ОКПО 05751745, ОГРН 1028900628932, ИНН 8904034784, КПП 997250001

16.08.2021 № 928/21-15240
на № 1673 от 11.08.2021
О направлении ТУ

Уважаемый Сергей Михайлович!

Направляю Вам технические условия для защиты существующих сетей ООО «Газпром добыча Уренгой», попадающих в зону производства работ проектируемого объекта: «Капитальный ремонт автодороги «Западная промзона – Северная промзона», участок Северная магистраль».

Приложение: 1. Технические условия на 3 л. в 1 экз.;
2. Внешние слаботочные сети на 2 л. в 1 экз., формат PDF.

Начальник управления

И.В. Большанин

Технические условия

для защиты, существующей подземной кабельной канализации
ООО «Газпром добыча Уренгой»

Данные технические условия распространяются на работы по защите существующей подземной кабельной канализации (далее КК) проектируемого объекта: «Капитальный ремонт автодороги «Западная промзона - Северная промзона», участок Северная магистраль», г. Новый Уренгой.

1. Все виды работ в охранной зоне кабеля связи, необходимо начинать с вызовом представителя Управления связи ООО «Газпром добыча Уренгой», не менее чем за 10 дней до начала производства работ;

2. Перед началом строительных работ убедиться в точном расположении подземных сетей связи на местности, в т.ч. глубины залегания методом шурфования;

3. Все работы по выемке грунта в охранной зоне, выполнять ручным способом, без применения землеройной техники;

4. На участках КК от ККС № с125 до ККС № с132 и от ККС № с332 до с334 необходимо выполнить следующие мероприятия по защите существующей КК (см. приложение 2):

– Запроектировать монтаж проектируемого ККС №с131 типа ККСр-3-80ГЕК, с организацией кабельных вводов и последующей гидроизоляцией (см. приложение №2),

– Выполнить ревизию состояния подземных сооружений связи с целью необходимости проведения ремонтных работ, защиты от нагрузок и восстановлению целостности подземных кабельных трубопроводов;

– Предусмотреть демонтаж существующих стальных гильз с последующей чисткой и выправкой существующих трубопроводов на протяжении всей трассы подземной кабельной канализации, а при необходимости замену отдельных труб;

– Дополнительно доложить по 2 гофрированные полиэтиленовые трубы диаметром 110 мм. На всем протяжении кабельной канализации с последующей гидроизоляцией смежных кабельных колодцев;

– Установить защиту по всей длине, в местах пересечения и параллельного следования с дорожным полотном, на участках КК от ККС № с125 до ККС № с131 и от ККС № с332 до ККС № с334, конструкцией коробом из фундаментных блоков и дорожных плит перекрытия;

5. В связи с попаданием кабельных колодцев от с125 до с129 и от с332 до с334, (см. приложение №2) в район реконструкции автодороги, необходимо

дополнительно усилить конструкцию существующих колодцев связи методом замены опорной плиты с лёгкого типа на тяжёлый, включая замену чугунного люка с опорным кольцом с лёгкого на тяжёлый тип, а также выполнить гидроизоляцию колодцев;

6. Вновь установленные чугунные крышки люков кабельных колодцев должны быть выкрашены с обеих сторон антикоррозийной черной краской, с последующим нанесением порядкового номера;

7. Места вводов кабельного трубопровода в ККС необходимо покрыть гидроизолирующим покрытием на битумной основе,

8. После выполнения строительных работ обеспечить отчистку смотровых устройств от строительного мусора;

9. При усовершенствовании дорожного покрытия, планировочных работ на обочинах и расширения дорожного полотна проезжей части, необходимо учесть следующее:

– конструкция колодцев и смотровых люков должна обеспечивать условия эксплуатации с учётом нагрузок от транспорта, безопасного попадания и выхода из него персонала,

– положение верхнего уровня существующих колодцев в соответствии с требованиями СП 32.13330.2012 «Канализация. Наружные сети и сооружения»;

10. Работы по обустройству подземного трубопровода выполнять в соответствии с руководством по строительству линейных сооружений местных сетей связи/Минсвязи России – АООТ «ССКТБ-ТОМАСС» - 1996г;



						Технические условия			
						Сети связи ООО "Газпром добыча Уренгой"			
Изм.	Кол.уч.	Лист	№ док.	Подп.	Дата		Лист	Листов	
Разраб.		А.В. Зуев			12.08.21	Внешние слаботочные сети. Приложение №2	ТУ	1	2
Пров.		А.Ю. Рошин							
Т. контр.		В.Ю. Борисов							
Н. контр.						Ситуационный план	Управление связи ООО "Газпром добыча Уренгой"		
Утв.									



далее по эстакаде

c132

c130

c131(проект)

c129a

c129

c128

c127

c126

c125

c124

c122

c123

c724

c121

c125/1

Изм.	Лист	№ Докум.	Подп.	Дата

Внешние слаботочные сети УС в г. Новый Уренгой



Общество с ограниченной ответственностью
«Газпром добыча Уренгой»
(ООО «Газпром добыча Уренгой»)

Филиал
Управление связи
(УС)

Директору
ООО «ТехноСтройПроект»

С.М. Прокопьеву

ул. Юбилейная, д. 3А, г. Новый Уренгой,
Ямало-Ненецкий автономный округ, Российская Федерация, 629305
тел.: +7 (3494) 99-65-51, факс: +7 (3494) 94-88-99
e-mail: us@gd-urengoy.gazprom.ru, http://urengoy-dobycha.gazprom.ru
ОКПО 05751745, ОГРН 1028900628932, ИНН 8904034784, КПП 997250001

15.02.2021 № 021/21-2707
на № 145 от 26.01.2021

О согласовании полноты съемки

Уважаемый Сергей Михайлович!

Направляю Вам информация по линейно-кабельным сооружениям ООО «Газпром добыча Уренгой», расположенных в границах проектирования объекта: «Капитальный ремонт автодороги «Западная промзона – Северная промзона», участок Северная магистраль».

Приложение: 1. Информация по линейно-кабельным сооружениям ООО «Газпром добыча Уренгой» по реконструируемому объекту, на 2 листах;
2. Сети связи, формат PDF.

Начальник управления

И.В. Большанин

**Информация по линейно-кабельным сооружениям
ООО «Газпром добыча Уренгой»,
расположенных в границах проектирования объекта:
«Капитальный ремонт автодороги «Западная промзона – Северная промзона»,
участок Северная магистраль»**

Участки подземной кабельной канализации ООО «Газпром добыча Уренгой», расположенные вдоль проезжей части реконструируемой автодороги ул. Северная магистраль, на глубине от 0,7 до 1,0 м.

1. ККС с125 – с126 (8 каналов АС100):
 - ВОЛС (СГА);
 - ВОЛС 2 кабеля (Ростелеком);
 - ВОЛС (Сигма КТВ);
 - ТПП 100х2 3 кабеля (УС);
 - ТПП 20х2 (УС);
 - ВОЛС ОПН-ДПС-0-024А06-11,0 (УС);
 - МКС 4х4х1.2 (УС);
 - 8 КЛ б/м.
2. ККС с126 – с127 (8 каналов АС100):
 - ВОЛС (СГА);
 - ВОЛС 2 кабеля (Ростелеком);
 - ВОЛС (Сигма КТВ);
 - ТПП 100х2 3 кабеля (УС);
 - ВОЛС ОПН-ДПС-0-024А06-11,0 (УС);
 - МКС 4х4х1.2 (УС);
 - 8 КЛ б/м.
3. ККС с127 – с128 (8 каналов АС100):
 - ВОЛС (СГА);
 - ВОЛС 2 кабеля (Ростелеком);
 - ВОЛС (Сигма КТВ);
 - ТПП 100х2 3 кабеля (УС);
 - ВОЛС ОПН-ДПС-0-024А06-11,0 (УС);
 - МКС 4х4х1.2 (УС);
 - 8 КЛ б/м.
4. ККС с128 – с129 (6 каналов АС100):
 - ВОЛС 3 кабеля (Ростелеком);
 - ВОЛС (Сигма КТВ);
 - ТПП 100х2 3 кабеля (УС);
 - ВОЛС ОПН-ДПС-0-024А06-11,0 (УС);
 - МКС 4х4х1.2 (УС);
 - 6 КЛ б/м.
5. ККС с129 – с129а (6 каналов АС100):
 - ВОЛС 3 кабеля (Ростелеком);
 - МКС 4х4х1.2 (УС);
 - ТПП 100х2 (УС);
 - ВОЛС ОПН-ДПС-0-024А06-11,0 (УС);

- П-274 (УС);
 - 3 КЛ б/м.
6. ККС с129а – с130 (6 каналов АС100):
- ВОЛС 2 кабеля (Ростелеком);
 - МКС 4х4х1.2 (УС);
 - ВОЛС (Сигма КТВ);
 - ТПП 100х2 (УС);
 - ВОЛС ОПН-ДПС-0-024А06-11,0 (УС);
 - П-274 (УС);
 - 3 КЛ б/м.
7. ККС с130 – эстакада (6 каналов АС100):
- ВОЛС 2 кабеля (Ростелеком);
 - ТПП 100х2 (УС);
 - МКС 4х4х1.2 (УС);
 - ВОЛС ОПН-ДПС-0-024А06-11,0 (УС);
 - П-274 (УС);
 - 1 КЛ б/м.
8. ККС с332 – с333 (4 канала АС100):
- ТПП 50х2 (УС).

Во избежание аварийных ситуаций во время переноса кабельных линий в проектируемую канализацию, необходимо согласовать наличие кабельных линий связи сторонних операторов связи (арендаторов) с уведомлением о методах и времени начала производства работ.

Список организаций:

- ООО «Газпром добыча Ямбург»;
- ПАО «Газпром телеком»;
- ПАО «Ростелеком»;
- ПАО «МТС»;
- ООО «Нет Бай Нэт Холдинг»;
- АО «Сигма-КТВ»;
- АО «Севергазавтоматика АйС»;
- ООО «12 бит»; ООО «СулуС»;
- ООО «Мобифон-2000»;
- ООО «Екатеринбург-2000»;
- ООО «Европейско-Азиатские магистрали».

«Согласовано»

Начальник Департамента
городского хозяйства
Администрации г. Новый Уренгой

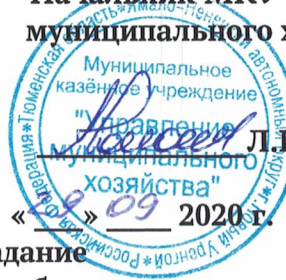


П.Ю. Карпов

2020 г.

«Утверждаю»

Начальник МКУ «Управление
муниципального хозяйства»



Л.П. Дениуллова

2020 г.

**Техническое задание
на проектирование объекта:**

**«Капитальный ремонт автодороги «Западная промзона- Северная промзона»,
участок Северная магистраль»**

1	2	3
	Перечень основных требований	Содержание требований
1.1.	Основание для проектирования	Муниципальная программа "Благоустройство и развитие транспортного комплекса на территории муниципального образования город Новый Уренгой", подпрограмма "Дорожное хозяйство "
1.2.	Сведения об участке производства работ	Ямало-Ненецкий автономный округ, МО г. Новый Уренгой, начало автомобильной дороги - км 0,000 соответствует оси пересечения с ул. Мира, конец км 2,236 – выезду из города.
2.	Исходные данные, предоставляемые заказчиком при заключении контракта	Материалы из генерального плана муниципального образования город Новый Уренгой, утвержденного решением Городской Думы муниципального образования город Новый Уренгой №393 от 24.09.2009
3.	Исходные данные, получаемые проектной организацией самостоятельно	<p>1. Разработать проект планировки и проект межевания территории линейного объекта «Западная промзона- Северная промзона», участок Северная магистраль» в границах проектирования (по согласованию с Управлением градостроительства и архитектуры Администрации города Новый Уренгой). Документацию по планировке территории выполнить в соответствии с требованиями статей 41-46 Градостроительного кодекса Российской Федерации, а также в строгом соответствии с Инструкцией по делопроизводству Администрации города Новый Уренгой.</p> <p>2. Выполнить оценку текущего состояния скопления ливневых вод в границах примыканий с автодорогой по ул. Мира.</p> <p>3. Провести сбор недостающих исходных данных вертикальной планировки прилегающей территории</p>
4.	При разработке проектной документации (ПД)	<p>1. Выполнить комплекс инженерно-геодезических изысканий в объеме, достаточном для прохождения экспертизы ПД на капитальный ремонт объекта:</p> <ul style="list-style-type: none"> - требований п. 5 п. 6 ст. 47 Градостроительного кодекса РФ (от 29.12.2004 №190-ФЗ), - постановлением Правительства РФ от 19.01.2006 г. № 20 «Об инженерных изысканиях для подготовки проектной документации строительства, реконструкции объектов капитального строительства»: - с учетом требований п. 5 п. 6 ст. 47 Градостроительного кодекса РФ (от 29.12.2004 №190-ФЗ), - постановлением Правительства РФ от 19.01.2006 г. № 20 «Об инженерных изысканиях для подготовки проектной документации строительства, реконструкции объектов капитального строительства» с учетом : - СП 11-102-97 «Инженерно-экологические изыскания», СП 11-103-97 «Инженерно-гидрометеорологические изыскания», СП 11-104-97 «Инженерно-геодезические изыскания», СП 11-105-97

		<p>«Инженерно-геологические изыскания» Часть IV. Правила производства работ в районах распространения многолетне-мерзлых грунтов, СП 11-109-98 «Изыскания грунтовых строительных материалов»;</p> <ul style="list-style-type: none"> - состав разделов РД предусмотреть в соответствии с ГОСТ 33100-2014 «Дороги автомобильные общего назначения. Правила проектирования автомобильных дорог». - состав разделов ПД предусмотреть в соответствии с ГОСТ 33100-2014 «Дороги автомобильные общего назначения. Правила проектирования автомобильных дорог»; - выполнить план с указанием высотных отметок через 20 м в 5 точках поперечника существующей автомобильной дороги; - выполнить план водоотводного сооружения в комплексе, с указанием проектных и фактических высотных отметок через 20 м; - выполнить план автомобильной дороги, стоянок для автомобилей, технологических проездов, тротуаров, зеленой зоны в комплексе с указанием проектных и фактических высотных отметок через 20 м. <p>2. По окончании инженерных изысканий земельные участки и конструкции должны быть приведены в состояние, пригодное для их использования по целевому назначению.</p> <p>3. Проектирование провести в соответствии с перечнем работ согласно «Классификации работ по капитальному ремонту, ремонту и содержанию автомобильных дорог», утвержденного приказом Министерства транспорта РФ от 16.11.2012 № 402, (в редакции изменений от 13.11.2018) в части комплексного капитального ремонта по доведению параметров ремонтируемых участков проезда и/или искусственных дорожных сооружений на них до значений, соответствующих ее фактической технической категории</p> <p>4. До момента передачи проектно-сметной документации на государственную экспертизу согласовать предпроектные решения с Департаментом городского хозяйства, ОГИБДД ОМВД России по г. Новый Уренгой, с ресурсоснабжающими организациями, технические условия которых были получены в период разработки проекта.</p> <p>5. Подготовить не менее 2-х вариантов типа конструкции водоотвода. Продольный и поперечный профиль, конструкцию вариантов системы водоотвода, представить заказчику для предварительного согласования.</p>
5	Технические параметры:	
5.1	Категория дорог	III (Магистральные дороги и магистральные улицы общегородского значения регулируемого движения), эксплуатационная группа Б по ГОСТ Р 50597-2017
5.2	Строительная длина, км (уточняется проектом)	2,230 (уточняется проектом)
5.3	Расчетная скорость, км/ч	Согласно СНиП 2.07.01-89, СП 42.13330.2016
5.4	Количество полос движения	Согласно СНиП 2.07.01-89, СП 42.13330.2016
5.5	Ширина земляного полотна	Согласно СНиП 2.07.01-89, СП 42.13330.2016
5.6	Ширина проезжей части(м)	Согласно СНиП 2.07.01-89, СП 42.13330.2016
5.7	Ширина разделительной полосы (м)	нет
5.8	Тип дорожной одежды, вид покрытия	капитальный (верхний и нижний слои – асфальтобетон, основание – железобетонная плита)
5.9	Габариты мостов и путепроводов	Г-11,6+2*1,4
5.10	Расчетная пропускная способность сооружения	В соответствии с ГОСТ Р 52748-2007
6	Специальные требования к составу работ, содержанию	1. ПД увязать с существующим благоустройством прилегающих к дороге территорий предприятий и организаций, с

	и оформлению проекта	<p>вертикальной планировкой застройки микрорайонов.</p> <p>2. Предусмотреть внесение необходимых изменений в существующие элементы обустройства автодорог ул. 70 лет Октября и ул. Северная магистраль.</p> <p>3. Разработать мероприятия по снижению уровня ДТП в период капитального ремонта и после его завершения.</p> <p>4. В проекте предусмотреть:</p> <ul style="list-style-type: none"> - не менее 2-х вариантов система сбора и очистки воды; - расчет эффективности эксплуатации сооружения; - пересечение автодорог системой водоотвода выполнить бестраншейным способом (наклонно-горизонтальное бурение); - в придорожной ул.70 лет Октября полосе выполнить водоотведение с применением лотков с учетом особенностей (при необходимости); - установку гранитного бордюрного камня (по согласованию с Заказчиком); - устройство автостоянок и тротуаров; - устройство уличного ограждения для отделения проезжей части и тротуаров (по согласованию с Заказчиком). <p>5. Состав ПД принять в соответствии с постановлением Правительства РФ от 16.02.2008 № 87 «О составе разделов проектной документации и требованиях к их содержанию».</p> <p>6. Сметную документацию разработать в программном комплексе «РИК».</p> <p>7. Материалы ПД должны соответствовать требованиям нормативных документов и быть достаточными для проведения государственной экспертизы, согласно постановления Правительства РФ от 05.03.2007 № 145 «О порядке организации и проведения государственной экспертизы проектной документации и результатов инженерных изысканий».</p> <p>8. План водоотвода выполнить в цветном исполнении в масштабе М1:500 с учетом сложности и насыщенности их информацией.</p>
7	Прочие требования	<p>В составе проектной документации выделить в отдельные книги:</p> <ul style="list-style-type: none"> • в базисном уровне цен ФСНБ-2001 • в текущем уровне цен Федеральные единичные расценки ФЭР-2020 (согласно приказу Минстроя России от 26.12.2019 года № 876/ПР), по состоянию на момент выдачи сметной документации. • Отчет об инженерных изысканиях • Отчет об инженерно-геологических изысканиях • Пояснительная записка • Технологические и конструктивные решения искусственных сооружений • Проект полосы отвода • Технические средства организации дорожного движения • Проект организации строительства • Мероприятия по охране окружающей среды • Мероприятия по обеспечению пожарной безопасности
Общие требования по разработке проектной документации для объектов капитального ремонта:		
8. Требования к сдаче проекта Заказчику		1. Результаты инженерных изысканий оформить в виде отчетов с разделением на отдельные тома по видам изысканий и передать Заказчику после окончания изыскательских работ:

	<p>- в бумажном переплетённом виде (2 экз.); - на электронном носителе (1 экз.).</p> <p>2. <u>До момента передачи проектно-сметной документации Заказчику для прохождения им экспертизы согласовать предпроектные решения</u> с Департаментом городского хозяйства, Департаментом общественной безопасности Администрации г. Новый Уренгой, а также с другими согласующими инстанциями, технические условия которых были получены в период разработки проекта, вносить изменения и дополнения, не противоречащие данному заданию.</p> <p>3. Выполнять без дополнительной оплаты корректировку ПСД в период ее рассмотрения в органах государственной экспертизы.</p> <p>4. <u>ПСД, после получения положительного заключения экспертизы, передать Заказчику:</u> - в бумажном виде с переплетом – 4 экз (количество отдельных разделов документации согласовать с Заказчиком); - на электронном носителе - 1 экз.</p> <p>Состав и содержание вышеуказанной документации в электронном виде должны соответствовать комплекту документации на бумажном носителе.</p> <p>5. Цифровые электронные планы М1:1000, М1:500 выполнить в местной системе координат и Балтийской системе высот и передать заказчику на СД дисках.</p> <p>Состав и содержание дисков должны соответствовать бумажному виду комплекта документации.</p> <p>Форматы:</p> <ul style="list-style-type: none"> • чертежи - в формате AutoCad; • чертежи и документы согласований в формате PDF; • текстовые – в формате Word ; • сметы – в формате DBF, Word, Exel. <p>6. Знаки, позволяющие вынести на местность ось проектируемого проезда, и репера высотных отметок сдать Заказчику по акту до окончания проектирования. Знаки должны быть установлены вдоль границы работ, быть четко обозначены для исключения неумышленного уничтожения.</p>
9. Подготовка демонстрационных материалов	Не требуется
10. Прочие требования	<p>1. Чертежи выполнить в цветном исполнении, масштаб принять с учетом сложности и насыщенности информацией.</p> <p>2. Проект оформить подписями руководителя генеральной проектной организации или главного инженера, круглой печатью генеральной проектной организации, а также справкой проектной организации о соответствии проектной документации требованиям действующего законодательства и задания на проектирование.</p> <p>3. В документацию включить приложение, в котором указать сведения о лицензиях на право использования программ, при составлении документации.</p> <p>4. Оплата за выполнение работы проводится после получения положительного заключения экспертизы о достоверности определения сметной стоимости объекта капитального ремонта.</p>
11. Сроки согласования предпроектных решений	до 28.02.2021 г.

12. Срок передачи Заказчику проектно-сметной документации для прохождения в органах экспертизы	до 30.04.2021 г.
13. Срок сдачи Заказчику готовой проектно-сметной документации, прошедшей экспертизу	до 30.07.2021 г.
14. Гарантийный срок	<p>Проектировщик гарантирует качество выполнения работ в соответствии с требованиями статьи 761 Гражданского кодекса Российской Федерации.</p> <p>Гарантийный срок на выполняемые по настоящему Контракту работы составляет 24 (двадцать четыре) месяца.</p> <p>Если в период гарантийного срока обнаружатся недостатки или дефекты, то Проектировщик (в случае, если не докажет отсутствие своей вины) обязан устранить их за свой счет в сроки, согласованные Сторонами и зафиксированные в акте с перечнем выявленных недостатков и сроком их устранения. Гарантийный срок в этом случае соответственно продлевается на период устранения дефектов.</p>

Начальник отдела содержания удс
МКУ «УМХ»



А.В. Вакк