



Рег. номер записи в гос. реестре СРО СРО-П-077-11122009

Заказчик – Муниципальное казённое учреждение «Управление муниципального хозяйства»

«Капитальный ремонт автодороги «Западная промзона – Северная промзона», участок Северная магистраль»

Проектная документация

Раздел 3. Технологические и конструктивные решения линейного объекта. Искусственные сооружения.

Часть 7. Переустройство и защита сетей электроснабжения.

Книга 6. Сети электроснабжения ООО «Корпорация Рост нефти и газа»

52/20-ТСП–ТКР7.6

Том 3.7.6



Рег. номер записи в гос. реестре СРО СРО-П-077-11122009

Заказчик – Муниципальное казённое учреждение «Управление муниципального хозяйства»

«Капитальный ремонт автодороги «Западная промзона – Северная промзона», участок Северная магистраль»

Проектная документация

Раздел 3. Технологические и конструктивные решения линейного объекта. Искусственные сооружения.

Часть 7. Переустройство и защита сетей электроснабжения.

Книга 6. Сети электроснабжения ООО «Корпорация Рост нефти и газа»

52/20-ТСП–ТКР7.6

Том 3.7.6

Директор

Главный инженер проекта





2021



С.М. Прокопьев

М.Н. Дегтярёв

Обозначение	Наименование	Примечание
52/20-ТСП-ТКР7.6.С	Содержание тома 3.7.6	
52/20-ТСП-СП	Состав проектной документации	
	Текстовая часть	
52/20-ТСП-ТКР7.6.ТЧ.1	Пояснительная записка	
52/20-ТСП-ТКР7.6.ТЧ.2	Технические условия ООО «Корпорация Рост нефти и газа»	
	Графическая часть	
52/20-ТСП-ТКР7.6.ГЧ1	Ситуационный план	
52/20-ТСП-ТКР7.6.ГЧ2	План переустройства и защиты сетей электроснабжения. М1:500	

Инв.№ ориг	Подпись и дата					52/20-ТСП-ТКР7.6.С	Стадия	Лист	Листов
	Изм.	Кол.уч	Лист	№док	Подпись				
	Составил	Струпехов		10.21	Содержание тома 3.7.6	ООО «ТехноСтройПроект»			
	Проверил	Бакалин		10.21					
	Н.контр.	Вшивцева		10.21					
	ГИП	Дегтярёв		10.21					

25	Сведения о типе, классе проводов и осветительной арматуры, которые подлежат применению при строительстве объекта капитального строительства.....	13
26	Описание системы рабочего и аварийного освещения.....	14
27	Описание дополнительных и резервных источников электроэнергии.....	14
28	Перечень мероприятий по резервированию электроэнергии.....	
29	Нормативная документация.....	13
	Приложение А	14
	Приложение Б.....	15

Инв. № подл.	Взам. инв. №						
	Подп. и дата						
Изм.	Кол.уч.	Лист	№ док.	Подпись	Дата	52/20-ТСП-ТКР7.6.ТЧ.1	Лист
							2

1 Сведения о топографических, инженерно-геологических, гидрогеологических, метеорологических и климатических условиях участка, на котором будет осуществляться строительство линейного объекта

В административном отношении объект: «Капитальный ремонт автодороги «Западная промзона - Северная промзона», участок Северная магистраль» находится в г. Новый Уренгой Ямало-Ненецкого автономного округа Тюменской области.

Инженерно-геологические условия исследуемой территории определяются структурой, геоморфологией, составом и степенью изменений пород.

Рельеф в районе проведения инженерно-геодезических изысканий – равнинный. Углы наклона поверхности не превышают 20. Водоотвод обеспечен рельефом местности в северном направлении к р. Томчару-Яха.

Повсюду развита сплошная вечная мерзлота. Талики находятся только под крупными, реками и озерами значительной площади; мелкие же водотоки в теплый период года текут по вечномерзлым породам, а зимой промерзают.

Равнину пересекают широкие долины рек Таза и Пура, имеющие надпойменные террасы и развитую пойму. Реки текут в песчаных берегах, имеют также песчаные острова. Это самая холодная часть лесотундровой области, развита сплошная мерзлота.

В соответствии со СП 131.13330.2020, рассматриваемая территория по рекомендуемому климатическому разделению территории РФ для строительства находится в районе I, подрайон I Д. Согласно СП 131.13330.2020 климатическая характеристика района изысканий принята по ближайшей метеостанции Уренгой, которая расположена в 77 км юго-восточнее от района изыскания.

Климат района изысканий суровый: с долгой холодной зимой и коротким летом. Это определяется, в первую очередь, низким притоком солнечной радиации в Заполярную область: ее годовое суммарное количество составляет 3200 МДж/м²·год, что в 1,5-2 раза меньше, чем на средних и южных широтах Западно-Сибирской равнины. Вариации сезонных температур определяются существенным влиянием на климат воздушных масс из Арктического и Атлантического бассейнов.

Зима суровая, холодная, продолжительная. Лето короткое, тёплое. Короткие переходные сезоны - осень и весна. Поздние весенние и ранние осенние заморозки. Безморозный период очень короткий. Резкие колебания температуры в течение года и даже суток.

Среднегодовая температура воздуха составляет -7,8 °С, среднемесячная температура воздуха наиболее холодного месяца, января, - минус 26,4 °С, а самого жаркого, июля, – плюс 15,4°С. Абсолютный минимум температуры приходится на февраль и составляет минус 56°С, абсолютный максимум - на июнь, плюс 34 °С. Температура наиболее холодной пятидневки 92%-обеспеченности составляет -46°С, 98%-обеспеченности – минус 49°С.

Осадков в районе выпадает много, особенно в тёплый период с апреля по октябрь – 397 мм, с ноября по март - 117 мм. Максимальное годовое количество осадков 514 мм. Соответственно держится высокая влажность воздуха.

Относительная влажность воздуха, характеризующая степень насыщения воздуха водяным паром, меняется в течение года от 69% до 85%.

Максимальная высота снежного покрова 5% обеспеченности на открытых местах достигает 103 см, на защищенных – 181 см. Устойчивый снежный покров образуется в первой половине октября, разрушение его происходит в конце мая. Сохраняется снежный покров 231 день.

Преобладающими направлениями ветров в зимний период являются юго-западное, в летний период – северное. Максимальная из средних скоростей ветра в холодный период составляет 3,9 м/сек, а средняя скорость ветра за период со средней суточной температурой воздуха не более 8°С–3,6 м/с.

Инв. № подл.	Подп. и дата	Взам. инв. №							Лист
			52/20-ТСП-ТКР7.6.ТЧ.1						
Изм.	Кол.уч.	Лист	№ док.	Подпись	Дата				

С октября по май наблюдаются гололедно-изморозевые явления. Повторяемость их колеблется в больших пределах.

Согласно ПУЭ-7 для проектирования приняты следующие климатические условия при повторяемости 1 раз в 10 лет:

- а) район по ветру IV (скоростной напор ветра 800 Па);
- б) район по гололеду III (толщина стенки гололеда 20 мм);
- в) среднегодовая продолжительность гроз менее 10 часов.

2 Сведения об особых природно-климатических условиях земельного участка, предоставляемого для размещения линейного объекта.

Из опасных гидрометеорологических явлений, указанных в «Перечне опасных гидрометеорологических процессов и явлений» обязательных приложениях Б, В СП 482.1325800.2020, в районе проектирования наблюдаются снежные заносы, гололед и скорость ветра более 30 м/с.

Участок проектирования по общему сейсмическому районированию, согласно СП 14.13330.2018 по сейсмической опасности соответствует вероятности 1% в течении 50 лет (карта ОСР-2015-С) и составляет 5 баллов. Грунты по сейсмическим свойствам, согласно СП 14.13330.2018, в талом состоянии относятся ко II категории. Согласно СП 115.13330.2016 территория изысканий по сейсмичности относится к умеренно опасной.

3 Сведения о прочностных и деформационных характеристиках грунта в основании линейного объекта

Геологические и инженерно-геологические процессы – карст, оползни, оврагообразование, подтопление территории и заболачивание на участке работ не наблюдается.

Климатические параметры приняты согласно СП 131.13330.2020 «Строительная климатология» и справочника по климату СССР.

Район строительства находится в зоне распространения многолетнемерзлых пород. Мощность сезонного слоя протаивания составляет 1 - 2 м.

Рельеф в районе проектирования – равнинный. Углы наклона поверхности не превышают 20. Водоотвод обеспечен рельефом местности в северном направлении к р. Томчару-Яха.

Повсюду развита сплошная вечная мерзлота. Талики находятся только под крупными, реками и озерами значительной площади; мелкие же водотоки в теплый период года текут по вечномерзлым породам, а зимой промерзают.

Равнину пересекают широкие долины рек Таза и Пура, имеющие надпойменные террасы и развитую пойму. Реки текут в песчаных берегах, имеют также песчаные острова. Это самая холодная часть лесотундровой области, развита, сплошная мерзлота.

Среди процессов, негативно влияющих на инженерно-геологическую обстановку, на участке возможны криогенные процессы, представленные морозным пучением грунтов в зоне сезонного промерзания – оттаивания.

Среди криогенных проявлений, происходящих на территории, ведущая роль принадлежит пучению грунтов, сопровождающих процесс сезонного промерзания-оттаивания грунтов.

Сезонное промерзание грунтов связано не столько с зональным изменением среднегодовой температуры грунтов, сколько с изменением их литологического состава, а для сезонно-мерзлого слоя - динамикой снегонакопления. Песчаные отложения, при прочих равных условиях, промерзают на большую глубину, чем тонкодисперсные.

Изн. № подл.	Взам. инв. №
	Подп. и дата

						52/20-ТСП-ТКР7.6.ТЧ.1	Лист
							4
Изм.	Кол.уч.	Лист	№ док.	Подпись	Дата		

Промерзание грунтов начинается с переходом среднесуточной температуры воздуха через 0°С в область отрицательных значений в конце сентября - начале октября. Раньше всего оно начинается на лишенных почвенного покрова минеральных грунтах. Глубина промерзания обусловлена, в основном, литологическим составом поверхностного слоя, его предзимней влажностью, а также режимом снегонакопления. На оголенных, приподнятых поверхностях, откуда снег сдувается ветром, промерзание идет быстрее и глубже, в обводненных понижениях – медленнее.

Оттаивание грунтов начинается в мае и заканчивается в сентябре-октябре месяце. При оттаивании глинистые грунты приобретают повышенный показатель текучести.

Скорость промерзания в течение зимнего периода составляет около 0,3 - 0,5 м/мес.

На участках, оголенных от снега, скорость промерзания грунтов возрастает примерно в 1,5 - 2 раза и более по сравнению со скоростью промерзания грунтов под снегом. Мощность промерзающего слоя грунтов зависит от влажности и гранулометрического состава грунтов, растительного и снежного покрова, гидрогеологических и климатических условий, экспозиции склонов и техногенного воздействия. При изменении параметров хотя бы одного из перечисленных факторов меняется глубина промерзания. Суточные колебания температуры грунтов отмечаются в среднем на глубинах 0,5 м.

По категории опасности криогенные процессы, согласно СП 115.13330.2016, относятся к весьма опасным.

При строительстве возможна резкая активизация опасных инженерно-геологических процессов, а также появления новых процессов, вызванных изменением природной обстановки.

Категория сложности инженерно-геологических условий III (сложная), согласно СП 11-105-97 Часть I (прил. Б).

4 Сведения об уровне грунтовых вод, их химическом составе, агрессивности по отношению к материалам изделий и конструкций подземной части линейного объекта

Коррозионная агрессивность грунтов по отношению к углеродистой и низколегированной стали по удельному электрическому сопротивлению грунта (Ом*м) – средняя, по средней плотности катодного тока I_k (А/м²) – средняя (табл.1 ГОСТ 9.602-2005) (приложение Ж). По отношению к бетону на портландцементе марок W4, W6, W8, W10-W14, W16-W20 по водонепроницаемости коррозионная агрессивность грунта – неагрессивная (табл. В.1, СП 28.13330.2012). Степень агрессивного воздействия грунта на арматуру в железобетонных конструкциях для бетонов марок по водонепроницаемости W4 – W6, W8, W10-W14 – неагрессивная (табл. В.2, СП 28.13330.2012). Коррозионная агрессивность грунтов по отношению к свинцовой оболочке кабеля – высокая, к алюминиевой оболочке кабеля – средняя (табл. 2, 4 ГОСТ 9.602-2005).

5 Сведения о категории и классе линейного объекта

По степени надежности электроснабжения трансформаторные подстанции города, согласно п.1.2.18 ПУЭ изд. 7, относятся к III категории.

Реконструируемая воздушная линия электроснабжения 10 кВ относится к линиям среднего класса напряжений.

Реконструируемая кабельная линия электроснабжения 10 кВ относится к линиям среднего класса напряжений.

Инв. № подл.	Взам. инв. №
	Подп. и дата

Изм.	Кол.уч.	Лист	№ док.	Подпись	Дата	52/20-ТСП-ТКР7.6.ТЧ.1	Лист
							5

6 Сведения о проектной мощности линейного объекта

Таблица 1 – Основные показатели проекта

Категория электроснабжения	III
Рабочее напряжение сети	10 кВ
Количество демонтируемых ВЛ	ВЛ-10 кВ 1 шт.
Количество проектируемых ВЛ	ВЛ-10 кВ 1 шт.
Количество демонтируемых КЛ	КЛ-10 кВ 1 шт.
Количество проектируемых КЛ	КЛ-10 кВ 1 шт.
Протяженность демонтируемых ВЛ	ВЛ-10 кВ 241 м
Протяженность проектируемых ВЛ	ВЛ-10 кВ 72 м
Протяженность демонтируемых КЛ	КЛ-10 кВ 92 м
Протяженность проектируемых КЛ	КЛ-10 кВ 277 м

7 Показатели и характеристики технологического оборудования и устройств линейного объекта

Данный раздел проектной документации выполнен на основании технического задания на разработку проектной документации.

В данном разделе проектной документации представлены электротехнические решения по переустройству и защите сетей электроснабжения ООО «Корпорация Рост нефти и газа» в рамках проекта «Капитальный ремонт автодороги «Западная промзона - Северная промзона», участок Северная магистраль».

Для выноса из зоны реконструкции существующей ВЛ-10кВ выполняется демонтаж участка ВЛ-10кВ, строительство участка ВЛ-10кВ не в зоне реконструкции и присоединения проектируемого участка к существующей ВЛ-10кВ.

При реконструкции выполняется перенос существующей КЛ-10кВ по новой трассе, в связи с реконструкцией смежных подземных коммуникаций и для соблюдения всех требований правил прокладки КЛ-10кВ.

Демонтируемое оборудование с существующей ВЛ/КЛ-10кВ сдается представителю балансодержателя, в том числе: кабель, провод, кронштейны и опоры.

8 Перечень мероприятий по энергосбережению

Не разрабатывается.

9 Обоснование количества и типов оборудования, в том числе грузоподъемного, транспортных средств и механизмов, используемых в процессе строительства линейного объекта

Оснащенность участка строительства строительными машинами, механизмами и транспортными средствами определяется с учетом особенностей характера выполняемых работ, их технологической последовательности, эксплуатационной производительности и мощности машин, механизмов и транспортных средств, физических объемов и срока строительства.

Инв. № подл.	Подп. и дата	Взам. инв. №							Лист
			52/20-ТСП-ТКР7.6.ТЧ.1						6
			Изм.	Кол.уч.	Лист	№ док.	Подпись	Дата	

Наименование	Марка основной машины, механизма	Марка машины, механизма, применение которого возможно вместо основных	Кол-во	Примечание
Бурильно-крановая машина	БМ-302Б	БМ-305А	1	
Телескопическая вышка	ТВ-26Д	ТВ-26Е; ТВ-1; ТВТ-1	1	
Автокран	КС-2571	СМК-10	1	
Седелный тягач	ЗИЛ-131В	Урал-375	1	
Сварочный агрегат	АДД-4005	АСМ-2	1	
Экскаватор-погрузчик на колесном ходу	ЭП-491		1	

10 Сведения о численности и профессионально-квалификационном составе персонала с распределением по группам производственных процессов, число и оснащённость рабочих мест

Наименование кадров	Требования к квалификации	Количество человек	Примечание
Мастер	5 гр. по ЭБ	1	
Электромонтер-линейщик по монтажу воздушных линий электропередач и контактной сети	6 разряд	-	
	5 разряд	-	
	4 разряд	2	
	3 разряд	2	
	2 разряд	-	
Машинист крана автомобильного или бурильно-крановой самоходной машины	5 разряд	1	
Электросварщик ручной сварки	3 разряд	1	
Тракторист	5 разряд	1	
Машинист телескопической вышки	4 разряд	1	
Водители автомобилей грузовых, опоровозов и т.п.	5 разряд	1	по необходимости

Показатели по количеству кадров приняты укрупненные. Потребность в кадрах, приведена в расчете на 1-ую строительно-монтажную бригаду, исходя из состава звеньев необходимых для производства конкретных видов работ. Также возможно совмещение обязанностей исходя из технологического процесса, квалификационных качеств и результатов аттестации.

11 Перечень мероприятий, обеспечивающих соблюдение требований по охране труда в процессе эксплуатации линейного объекта

Для строительства объекта должны быть привлечены квалифицированные кадры, имеющие соответствующую квалификацию, прошедшие аттестацию и инструктаж по технике безопасности (вводной и на рабочем месте) в установленном порядке.

Все работники должны строго и неукоснительно соблюдать правила техники безопасности и производственной санитарии.

Все выполняемые работы, должны выполняться по технологическим картам (схемам) с использованием соответствующей типовой документации, на выполнение отдельных видов работ, с включением схем операционного контроля качества, описанием

Взам. инв. №	
Подп. и дата	
Инв. № подл.	

Изм.	Кол.уч.	Лист	№ док.	Подпись	Дата	52/20-ТСП-ТКР7.6.ТЧ.1	Лист
							7

методов производства работ, указанием трудозатрат и потребности в материалах, машинах, оснастке, приспособлениях и средствах защиты рабочих.

Охрана труда и техника безопасности в строительстве и эксплуатации обеспечены принятием проектных решений в строгом соответствии со СНиП 12-03-2001 и СНиП 12-01-2004, требования которых учитывают условия безопасности труда, предупреждение производственного травматизма, профессиональных заболеваний, пожаров и взрывов.

Для обеспечения охраны труда и техники безопасности проектом предусмотрено:

- использование технически совершенного оборудования;
- размещение оборудования, обеспечивающее его безопасное обслуживание;
- выполнение заземляющих устройств элементов электроустановок с нормируемой ПУЭ величиной сопротивления, соответствующей требованиям СП 76.13330.2016;
- применение конструкций опор линий электропередачи, изготовленных в заводских условиях и сертифицированы;
- использование при выполнении СМР машин и механизмов, конструкции которых обеспечивает безопасное условие их эксплуатации.

12 Обоснование принятых в проектной документации автоматизированных систем управления технологическими процессами, автоматических систем по предотвращению нарушения устойчивости и качества работы линейного объекта

Не разрабатывается.

13 Описание решений по организации ремонтного хозяйства, его оснащённость

В целях надлежащего проведения эксплуатации установок рекомендуются прибегать к услугам подрядных организаций, имеющих лицензию или допуск для оказания соответствующих видов услуг. Подрядная организация должна выбираться путем предусмотренным законодательством РФ.

Должностные инструкции, закрепляющие обязанности, права и ответственность персонала, разрабатываются администрацией подрядной организации на основе должностей руководителей, специалистов и служащих. Должностные инструкции должны быть доведены до сведения каждого работника, на которого они распространяются.

Оперативное обслуживание электрических сетей и установок выполняет дежурный и оперативно-ремонтный персонал:

- электромонтеры оперативно-выездных бригад;
- оперативно-ремонтный персонал.

Дежурный персонал работает по утвержденному главным инженером предприятия или директором, службы графику дежурств; с разрешения лиц, утвердивших график, или их заместителей допускается замена одного дежурного другим. Дежурство в течение двух смен подряд запрещается.

Каждый дежурный, приступая к работе, должен принять смену, а после окончания работы сдать смену следующему по графику дежурному. Запрещается уходить с дежурства без передачи смены.

Порядок приема и сдачи смены определяется должностными инструкциями, в которых учитываются местные условия.

Дежурный обязан:

- ознакомиться с состоянием, схемой и режимом работы установок;
- неполадками и неисправностями, а также записями и распоряжениями, сделанными за время, прошедшее после его предыдущего дежурства;
- получить сведения об установках и оборудовании, за которыми необходимо вести особенно тщательное наблюдение для предупреждения аварий или неполадок, а также об установках, находящихся в ремонте;
- проверить исправность оперативной связи;

Изм.	Кол.уч.	Лист	№ док.	Подпись	Дата	Взам. инв. №
						Подп. и дата
Изм.	Кол.уч.	Лист	№ док.	Подпись	Дата	Ив. № подл.

- проверить и принять защитные средства, инструменты, материалы, ключи от помещений, оперативную документацию и инструкции;

- оформить приемку смены путем записи в журнале или ведомости за своей подписью и подписью сдавшего.

Старший или одиночный дежурный во время дежурства является ответственным за обслуживание и безотказную работу порученных ему установок. Он должен обеспечивать своевременное включение и отключение в соответствии с инструкциями, графиком режима работы установок (с учетом погодных условий), оперативной схемы и т.п.

Руководители предприятия имеют право отстранять от дежурства подчиненных, не выполняющих свои обязанности.

Дежурный, персонал по распоряжению диспетчера может привлекаться к ремонтным работам с освобождением на это время от дежурства.

При нарушении режима работы установок или их повреждении дежурный персонал обязан немедленно приступить к восстановлению нормального режима работы и ликвидации отказа.

В ночное время отказы в работе ликвидирует оперативно-выездная бригада (ОВБ) под руководством старшего дежурного по смене. Задачи ОВБ - временный ввод в действие установок и устранение повреждений таким образом, чтобы элементы установки, находящиеся под напряжением, были вне досягаемости или защищены на случай прикосновения.

Во время ликвидации отказа пришедшие на работу сотрудники могут использоваться по усмотрению лица, руководящего ликвидацией отказа.

Старший электромонтер ОВБ осуществляет общее руководство работами по локализации и ликвидации отказов, отвечает за соблюдение членами бригады правил техники безопасности и оперативно подчинен дежурному диспетчеру.

Ремонт и обслуживание устройств управления выполняют специальные бригады. Число рабочих и их квалификация зависят от количества и сложности обслуживаемых устройств управления, их территориального размещения, наличия служебного автотранспорта, а также от числа работников других служб, которые могут быть использованы при полной проверке аппаратуры.

В обязанности персонала, обслуживающего устройства управления, входит:

- ежедневный контроль состояния работы устройств дистанционного и телемеханического управления, в том числе по записям в диспетчерском журнале;

- выявление причин ненормальной работы устройств дистанционного и телемеханического управления и устранение повреждений;

- периодический контроль состояния и работы автоматических устройств управления, в том числе перестройка программ реле времени;

- ежедневный контроль поступающих заявок о ненормальной работе установок, управляемых автоматическими устройствами, выявление причин неполадок и устранение повреждений;

- эксплуатационные проверки устройств управления в соответствии с графиком и внесение их результатов в инвентарную карту;

- запись в журнале эксплуатации устройств управления о всех выполненных работах, замеченных неполадках и их устранении; оформление протоколами результатов испытаний и проверок;

- ведение технической документации на устройства управления;

- составление ежемесячной сводки о работе устройств управления и отчета о работе за год;

- учет запасных частей к устройствам управления, своевременная подача заявок на материалы и запасные части;

- составление и периодический пересмотр местных инструкций для дежурного персонала по эксплуатации устройств управления;

Взам. инв. №	Подп. и дата	Инв. № подл.							Лист
			52/20-ТСП-ТКР7.6.ТЧ.1						
Изм.	Кол.уч.	Лист	№ док.	Подпись	Дата				

- монтаж и наладка новых устройств управления, самостоятельное проведение их планово-предупредительных ремонтов.

Группа (служба) эксплуатации устройств управления под руководством старшего электромонтера или мастера должна состоять из квалифицированных специалистов по ремонту телемеханических и автоматических устройств и располагать необходимыми приборами и инструментами.

Группе по эксплуатации устройств управления рекомендуется передавать пункты питания, провода и кабели управления и сигнализации. Для обслуживания указанных объектов в группе должны быть электромонтеры по обслуживанию электрооборудования.

Производственно-технические отделы выполняют следующие функции:

- составляют и хранят производственно-техническую документацию предприятия, службы или участка, включая инвентарные карты на установки и оборудование, схемы пунктов питания и т.п.;

- вносят в техническую документацию соответствующие изменения, представленные эксплуатационными участками и службами в срок не более 1 мес., считая со дня поступления сведений;

- подготавливают технические задания и рассматривают технические проекты установок, технические условия на присоединения, на подключение праздничной иллюминации, световых указателей и т.п.;

- наблюдают за сооружением или реконструкцией установок, осуществляют подготовку документации для приемки установок на баланс или обслуживание;

- организуют контроль уровней освещения в соответствии с утвержденным графиком обследования;

- составляют график включения и отключения установок;

- составляют планы и графики планово-предупредительных ремонтов;

- участвуют в разработке перспективного плана развития населенного пункта;

- ведут учет и анализ отказов в работе установок, разрабатывают мероприятия по предупреждению отказов, по улучшению охраны труда и техники безопасности;

- планируют и организуют техническую и экономическую учебу производственного персонала;

- планируют и внедряют на предприятии мероприятия по научной организации труда;

- составляют и корректируют перечень ведомственных и технических инструкций и других действующих на предприятии директивных документов;

- составляют и корректируют местные инструкции и обеспечивают ими подрядные предприятия;

14 Обоснование технических решений по строительству в сложных инженерно-геологических условиях

При прокладке переносимой КЛ-10кВ используется футляр труба стальная Ø325мм, с прокладкой внутри футляра рабочих и резервных труб ПНД Ø110 мм ПЭ100 SDR17.

Для защиты кабеля при прокладке в открытом грунте применяется плита защитная кабельная типа ПЗК.

15 Характеристика источников электроснабжения в соответствии с техническими условиями на подключение объекта капитального строительства к сетям электроснабжения общего пользования

Не разрабатывается.

16 Обоснование принятой схемы электроснабжения

Инв. № подл.	Взам. инв. №
	Подп. и дата

Изм.	Кол.уч.	Лист	№ док.	Подпись	Дата	52/20-ТСП-ТКР7.6.ТЧ.1	Лист
							10

Не разрабатывается, поскольку существующая схема электроснабжения не изменяется.

17 Сведения о количестве электроприемников, их установленной и расчетной мощности

Категория электроснабжения	III
Рабочее напряжение сети	10 кВ
Количество демонтируемых ВЛ	ВЛ-10 кВ 1 шт.
Количество проектируемых ВЛ	ВЛ-10 кВ 1 шт.
Количество демонтируемых КЛ	КЛ-10 кВ 1 шт.
Количество проектируемых КЛ	КЛ-10 кВ 1 шт.
Протяженность демонтируемых ВЛ	ВЛ-10 кВ 241 м
Протяженность проектируемых ВЛ	ВЛ-10 кВ 72 м
Протяженность демонтируемых КЛ	КЛ-10 кВ 92 м
Протяженность проектируемых КЛ	КЛ-10 кВ 277 м

18 Требования к надежности электроснабжения и качеству электроэнергии

В отношении обеспечения надежности и бесперебойности, переустраиваемые и защищаемые ВЛ/КЛ относятся к третьей категории потребителей электроэнергии. Напряжение защищаемых сетей принято по напряжению источника питания 10 кВ. Источники электроснабжения должны обеспечивать электроснабжение потребителей с показателями качества электроэнергии (ПКЭ), соответствующими требованиям действующих нормативно технических документов (ГОСТ 32144-2013).

19 Описание решений по обеспечению электроэнергией электроприемников в соответствии с установленной классификацией в рабочем и аварийном режимах

Не разрабатывается.

20 Описание проектных решений по компенсации реактивной мощности, релейной защите, управлению, автоматизации и диспетчеризации системы электроснабжения

Не разрабатывается.

21 Перечень мероприятий по экономии электроэнергии

Не разрабатывается.

22 Сведения о мощности сетевых и трансформаторных объектов

Не разрабатывается.

23 Решения по организации масляного и ремонтного хозяйства

Инв. № подл.	Взам. инв. №
	Подп. и дата

						52/20-ТСП-ТКР7.6.ТЧ.1	Лист
Изм.	Кол.уч.	Лист	№ док.	Подпись	Дата		11

Решения по организации масляного и ремонтного хозяйств проектом не предусматривается.

24 Перечень мероприятий по заземлению (занулению) и молниезащите

Заземление электрооборудования выполняется согласно СП 76.13330.2016 «Электротехнические устройства», «Правил устройства электроустановок 7-е издание».

Для защиты людей от поражения электрическим током при повреждении изоляции применяется зануление - металлическое соединение частей электроустановки, нормально не находящейся под напряжением к нулевым защитным проводникам питающей сети.

Заземлению подлежат:

- кронштейны, траверсы;
- тело опоры.

Заземление опор выполняется путем соединения заземляющего выпуска опоры с кронштейнами и траверсами на верхней части опоры, и контуром заземления на нижней части опоры. Для устройства контура заземления используется вертикальный заземлитель – сталь, угловая 50х50х5мм и горизонтальный заземлитель - сталь, полоса 40х4мм.

После монтажа ЗУ выполнить замеры и при необходимости забить дополнительные электроды или применить искусственную обработку земли с целью снижения сопротивления грунта.

25 Сведения о типе, классе проводов и осветительной арматуры, которые подлежат применению при строительстве объекта капитального строительства

Для реконструкции КЛ-10 кВ применен кабель бронированный с алюминиевой жилой типа АСБл-10 3х120 мм².

При реконструкции ВЛ-10кВ применен провод самонесущий изолированный типа СИП-3 1х70 мм².

26 Описание системы рабочего и аварийного освещения

Не разрабатывается.

27 Описание дополнительных и резервных источников электроэнергии

Установка дополнительных и резервных источников электроэнергии для потребителей не предусматривается.

28 Перечень мероприятий по резервированию электроэнергии

Установка дополнительных и резервных источников электроэнергии для потребителей не предусматривается.

Взам. инв. №	Подп. и дата	Инв. № подл.							Лист
			52/20-ТСП-ТКР7.6.ТЧ.1						12
Изм.	Кол.уч.	Лист	№ док.	Подпись	Дата				

29 Нормативная документация

Правила устройства электроустановок". 7-е издание. Все действующие разделы ПУЭ-7. СП 76.13330.2016, Электротехнические устройства.

Постановление правительства Российской Федерации от 16.02.2008г. №87 «О составе разделов проектной документации и требованиях к их содержанию».

Организация строительного производства. СНиП 12-01-2004, М.,2004г.

ГОСТ 52766-2007. «Дороги автомобильные общего пользования. Элементы обустройства. Общие требования».

№ 11/2006 «Технический циркуляр о заземляющих электродах и проводниках».

РД 34.20.185-94.Инструкция по проектированию городских электрических сетей.

Правила по охране труда при эксплуатации электроустановок.

Типовой проект 27.0002 «Одноцепные железобетонные опоры ВЛ 6-20 кВ с защищенными проводами с линейной арматурой ООО «НИЛЕД-ТД».

Типовой проект 21.0050 Переходные железобетонные опоры ВЛ 10 кВ с защищенными проводами.

Типовой проект Л3006 Прокладка кабелей напряжением до 35кВ в траншеях.

Инв. № подл.	Подп. и дата	Взам. инв. №							Лист
			52/20-ТСП-ТКР7.6.ТЧ.1						
Изм.	Кол.уч.	Лист	№ док.	Подпись	Дата				

Приложение А

Справка о соответствии проекта нормам и правилам

Проектная документация разработана в соответствии с заданием на проектирование, градостроительным регламентом, документами об использовании земельного участка для строительства, техническими регламентами, в том числе устанавливающими требования по обеспечению безопасной эксплуатации зданий, строений, сооружений и безопасного использования прилегающих к ним территорий, и с соблюдением технических условий.

Главный инженер проекта



Дегтярёв М.Н.

Инв. № подл.	Подп. и дата	Взам. инв. №					52/20-ТСП-ТКР7.6.ТЧ.1	Лист
								14
Изм.	Кол.уч.	Лист	№ док.	Подпись	Дата			

Приложение Б

Саморегулируемая организация,
основанная на членстве лиц, осуществляющих подготовку проектной документации
Некоммерческое Партнерство дорожных проектных организаций «РОДОС»
РФ, 125493, г. Москва, ул. Смольная, дом 2; www.rodosnpp.ru;
Регистрационный номер в государственном реестре саморегулируемых организаций
№ СРО-П-077-11122009

г. Москва

«28» июня 2012 г.

СВИДЕТЕЛЬСТВО

о допуске к определенному виду или видам работ, которые
оказывают влияние на безопасность объектов капитального
строительства

№ 0100.02-2010-7204122521-П-077

Выдано члену саморегулируемой организации: **Обществу с ограниченной ответственностью «ТехноСтройПроект», ОГРН 1087232012031, ИНН 7204122521, Российская Федерация, 625007, г. Тюмень, ул. 30 лет Победы, д. 38**

Основание выдачи Свидетельства: Решение Президиума Некоммерческого Партнерства дорожных проектных организаций «РОДОС», протокол № 29 от 28 июня 2012 года

Настоящим Свидетельством подтверждается допуск к работам, указанным в приложении к настоящему Свидетельству, которые оказывают влияние на безопасность объектов капитального строительства.

Начало действия с 28 июня 2012 г.

Свидетельство без приложения не действительно.

Свидетельство выдано без ограничения срока и территории его действия.

Свидетельство выдано взамен ранее выданного от 01 апреля 2011 г.
№ 02-П-0106



С.Х. Хайбуллин

Взам. инв. №	
Подп. и дата	
Инв. № подл.	

Изм.	Кол.уч.	Лист	№ док.	Подпись	Дата

52/20-ТСП-ТКР7.6.ТЧ.1

Лист

15

ПРИЛОЖЕНИЕ
к Свидетельству о допуске к
определенному виду или видам
работ, которые оказывают влияние
на безопасность объектов
капитального строительства
от «28» июня 2012 г.
№ 0100.02-2010-7204122521-П-077

Виды работ, которые оказывают влияние на безопасность объектов капитального строительства, (кроме особо опасных и технически сложных объектов, объектов использования атомной энергии) и о допуске к которым член Некоммерческого

Партнерства дорожных проектных организаций «РОДОС»
Общество с ограниченной ответственностью «ТехноСтройПроект»
имеет Свидетельство

№	Наименование вида работ
1.	Работы по подготовке схемы планировочной организации земельного участка:
1.1.	Работы по подготовке генерального плана земельного участка
1.2.	Работы по подготовке схемы планировочной организации трассы линейного объекта
1.3.	Работы по подготовке схемы планировочной организации полосы отвода линейного сооружения
2.	Работы по подготовке архитектурных решений
3.	Работы по подготовке конструктивных решений
5.	Работы по подготовке сведений о наружных сетях инженерно-технического обеспечения, о перечне инженерно-технических мероприятий:
5.1.	Работы по подготовке проектов наружных сетей теплоснабжения и их сооружений
5.2.	Работы по подготовке проектов наружных сетей водоснабжения и канализации и их сооружений
5.3.	Работы по подготовке проектов наружных сетей электроснабжения до 35 кВ включительно и их сооружений
5.4.	Работы по подготовке проектов наружных сетей электроснабжения не более 110 кВ включительно и их сооружений
5.6.	Работы по подготовке проектов наружных сетей слаботочных систем
5.7.	Работы по подготовке проектов наружных сетей газоснабжения и их сооружений
6.	Работы по подготовке технологических решений:
6.3.	Работы по подготовке технологических решений производственных зданий и сооружений и их комплексов
6.4.	Работы по подготовке технологических решений объектов транспортного назначения и их комплексов
7.	Работы по разработке специальных разделов проектной документации:
7.1.	Инженерно-технические мероприятия по гражданской обороне
7.2.	Инженерно-технические мероприятия по предупреждению чрезвычайных ситуаций природного и техногенного характера
9.	Работы по подготовке проектов мероприятий по охране окружающей среды
10.	Работы по подготовке проектов мероприятий по обеспечению пожарной безопасности
11.	Работы по подготовке проектов мероприятий по обеспечению доступа маломобильных групп населения
12.	Работы по обследованию строительных конструкций зданий и сооружений

Взам. инв. №

Подп. и дата

Инв. № подл.

Изм.	Кол.уч.	Лист	№ док.	Подпись	Дата

52/20-ТСП-ТКР7.6.ТЧ.1

Лист

16

№	Наименование вида работ
13.	Работы по организации подготовки проектной документации, привлекаемым застройщиком или заказчиком на основании договора юридическим лицом или индивидуальным предпринимателем (генеральным проектировщиком)

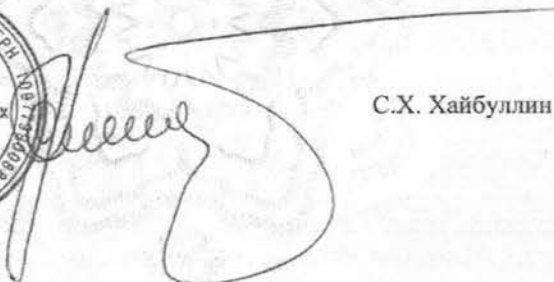
Общество с ограниченной ответственностью «ТехноСтройПроект» вправе заключать договоры по осуществлению организации работ по подготовке проектной документации для объектов капитального строительства, стоимость которых по одному договору не превышает 50 000 000 (пятьдесят миллионов) рублей.

Виды работ, которые оказывают влияние на безопасность объектов капитального строительства, включая особо опасные и технически сложные объекты капитального строительства (кроме объектов использования атомной энергии) и о допуске к которым член Некоммерческого Партнерства дорожных проектных организаций «РОДОС»

Общество с ограниченной ответственностью «ТехноСтройПроект» имеет Свидетельство

№	Наименование вида работ
8.	Работы по подготовке проектов организации строительства, сносу и демонтажу зданий и сооружений, продлению срока эксплуатации и консервации

Общество с ограниченной ответственностью «ТехноСтройПроект» вправе заключать договоры по осуществлению организации работ по подготовке проектной документации для объектов капитального строительства, стоимость которых по одному договору не превышает 50 000 000 (пятьдесят миллионов) рублей.

Директор  С.Х. Хайбуллин



Инв. № подл.	Подп. и дата	Взам. инв. №						Лист
			52/20-ТСП-ТКР7.6.ТЧ.1					
Изм.	Кол.уч.	Лист	№ док.	Подпись	Дата			

Российская Федерация
Общество с ограниченной ответственностью «Корпорация Рост нефти и газа»

197110, г. Санкт-Петербург, ул. Петрозаводская д.13, литер. А, помещение 27Н

ИНН 8904038997

ОГРН 1028900623344

КПП 781301001

ООО «ТехноСтройПроект»

ТЕХНИЧЕСКИЕ УСЛОВИЯ

на защиту или переустройство электрических сетей

В ответ на ваш исх. Исх.№ 1699 от 16.08.2021 г. направляю вам следующие техническое условия на защиту или переустройство электрических сетей, принадлежащих ООО «Роснефтегаз-Новый Уренгой», расположенных в границах проектирования объекта «Капитальный ремонт автодороги «Западная промзона- Северная промзона», участок Северная магистраль».

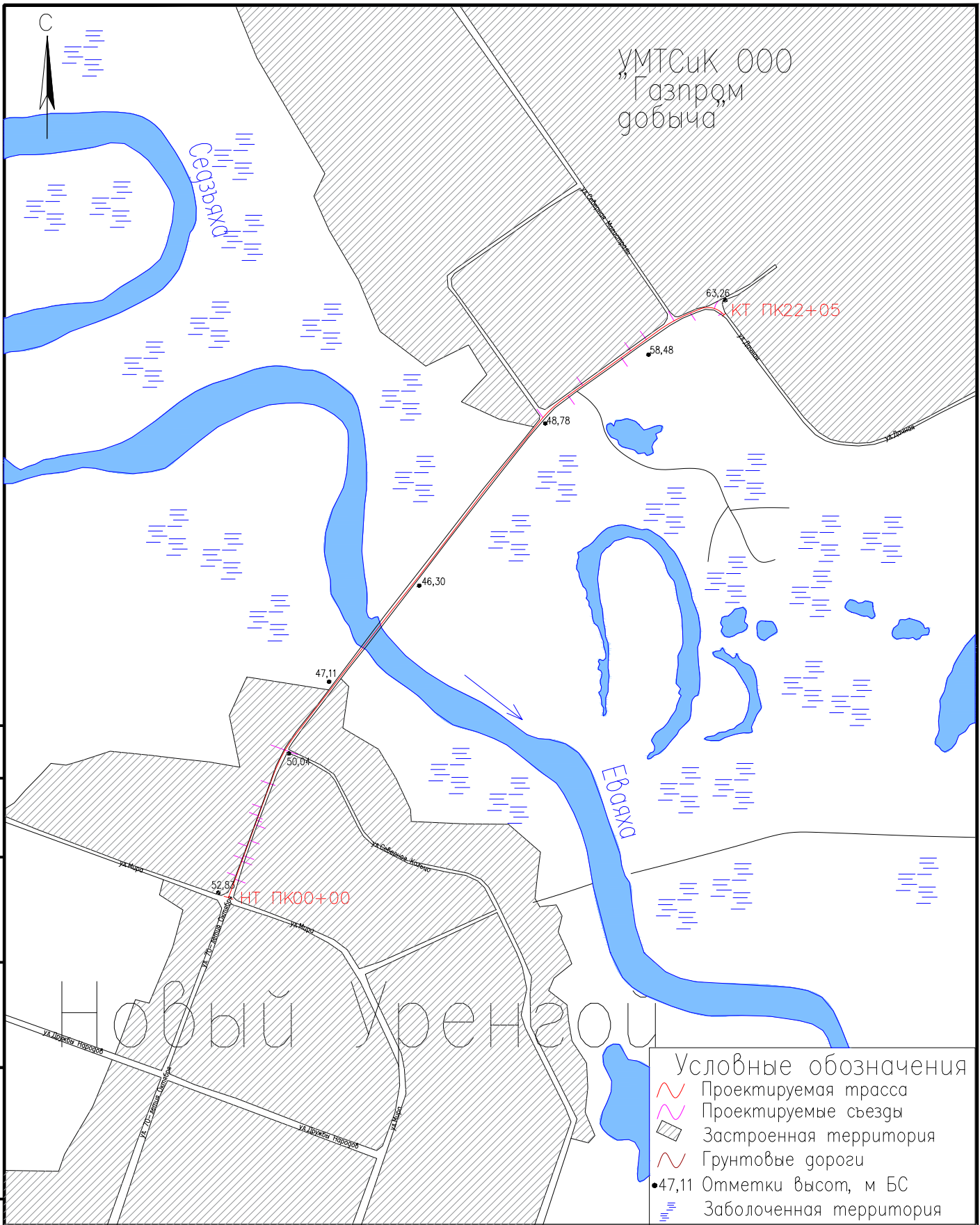
- Проектом предусмотреть исключить негативные воздействия изменений на работоспособность хозяйственной деятельности потребителей электроэнергии.
- Минимизировать перерыв электроснабжения в летнее и особенно в зимнее время. От данной линии запитаны дачные поселки не имеющие альтернативного источника снабжения электроэнергией.
- Проектом предусмотреть:
 - замену части кабельной линии от РП-13 до РЛНД оп №2 и воздушной линии 10кВ от оп.№2 до оп.№.5 на кабельную линию 10кВ;
 - перенос РЛНД с опоры №2 на опору №5;
 - переход под автомобильной дорогой произвести с применением защитного футляра (труба пластик/металл):
 - кабель силовой бронированный алюминиевый 4х120
- Проектные решения принять в соответствии с ПУЭ, ПОТЭЭ.
- При производстве работ в опасной зоне действующих ЛЭП необходима руководствоваться следующими нормативными документами: СНиП 12-03-2001 Часть 1, СНиП 12-04-2002 Часть 2, РД 102-011-89, ПОТ РМ-016-2001. Допуск к работам в охранной зоне линии электропередачи, находящейся под напряжением, проводят после получения разрешения эксплуатирующей организации при непрерывном надзоре ответственного лица из числа ИТР эксплуатирующей

организации имеющего квалификационную группу по технике электробезопасности не ниже III.

Директор
ООО «Корпорация рост нефти и газа»



Э.Н.Гнесь



Согласовано

Взам.инв.Н

Подпись и дата

Инв.Н подл.

Изм.	Кол.уч	Лист?	док	Подп.	Дата
Разраб.	Струпец			<i>[Signature]</i>	10.21
Проверил	Левчук			<i>[Signature]</i>	10.21
ГИП	Дегтярев			<i>[Signature]</i>	10.21

52/20–ТСП–ТКР7.6.ГЧ1

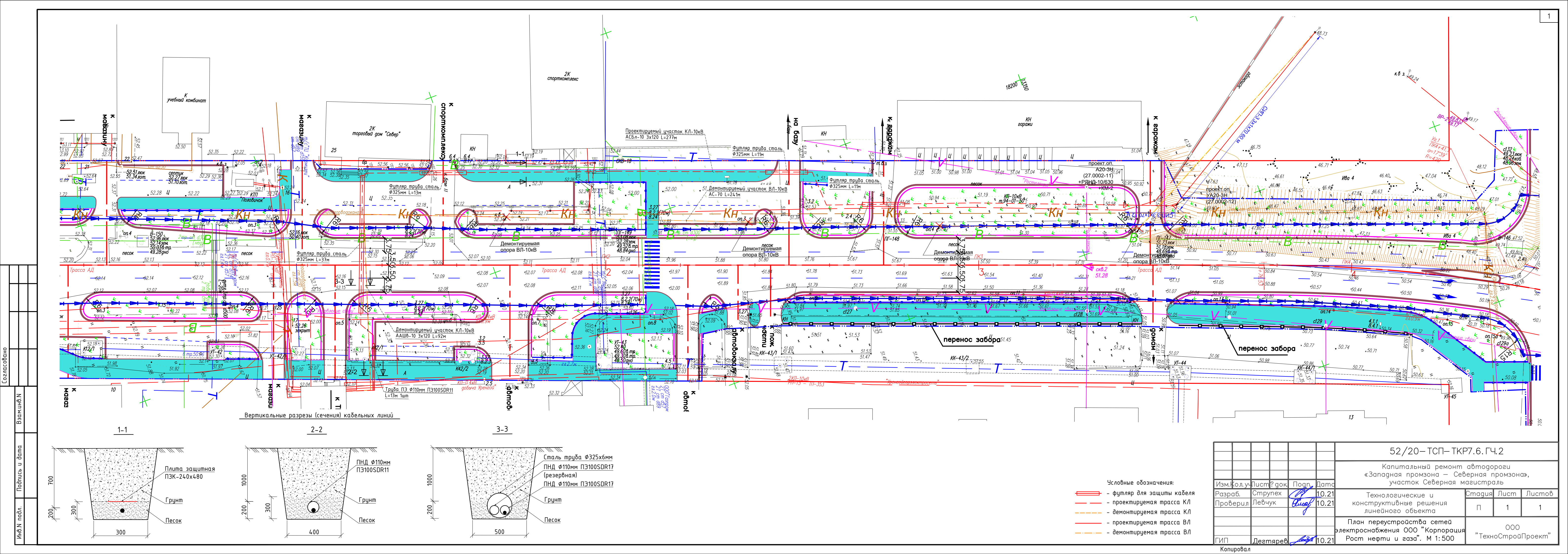
Капитальный ремонт автодороги
«Западная промзона – Северная промзона»,
участок Северная магистраль

Технологические и
конструктивные решения
линейного объекта

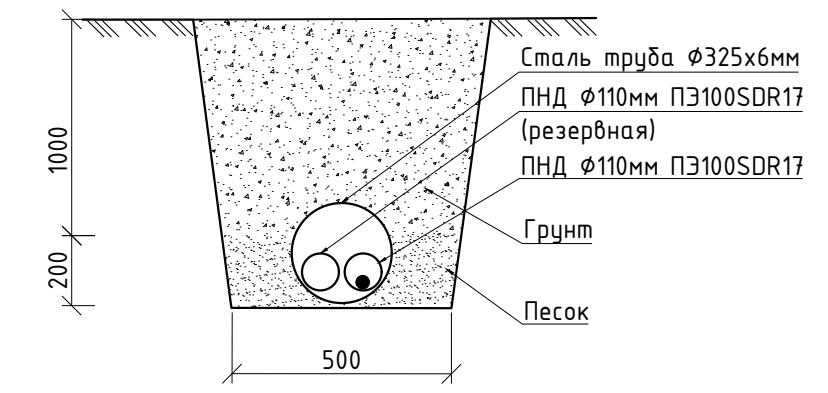
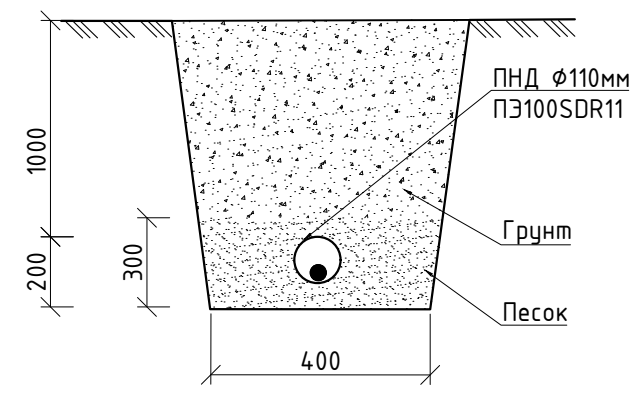
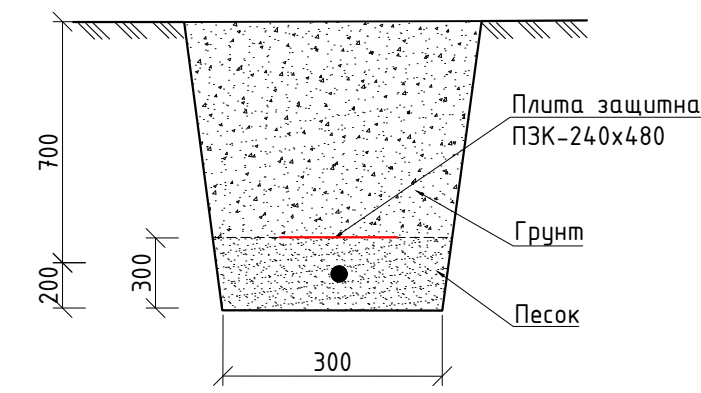
Стадия	Лист	Листов
П	1	1

Ситуационный план.
М 1:10000.

ООО
"ТехноСтройПроект"



Вертикальные разрезы (сечения) кабельных линий



- Условные обозначения:
- футляр для защиты кабеля
 - проектируемая трасса КЛ
 - демонтируемая трасса КЛ
 - проектируемая трасса ВЛ
 - демонтируемая трасса ВЛ

				52/20-ТСП-ТКР7.6.ГЧ.2			
				Капитальный ремонт автодороги «Западная промзона – Северная промзона», участок Северная магистраль			
Изм. кол. у.	Лист? док.	Поан.	Дата	Технологические и конструктивные решения линейного объекта	Стадия	Лист	Листов
Разраб.	Струпец		10.21		П	1	1
Проверил	Левчук		10.21	План переустройства сетей электроснабжения ООО «Корпорация Рост нефти и газа». М 1: 500	ООО «ТехноСтройПроект»		
ГИП	Дегтярев		10.21				

Копировал