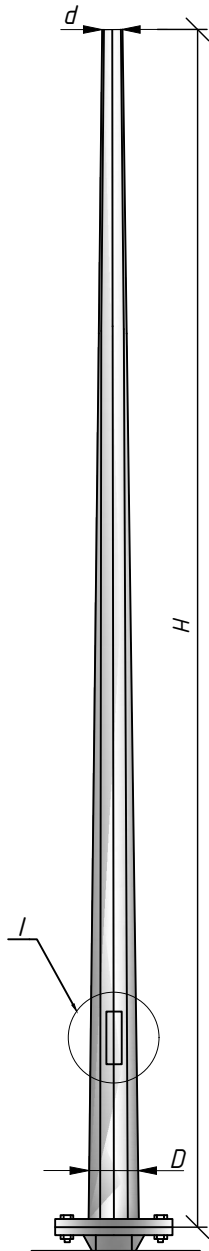


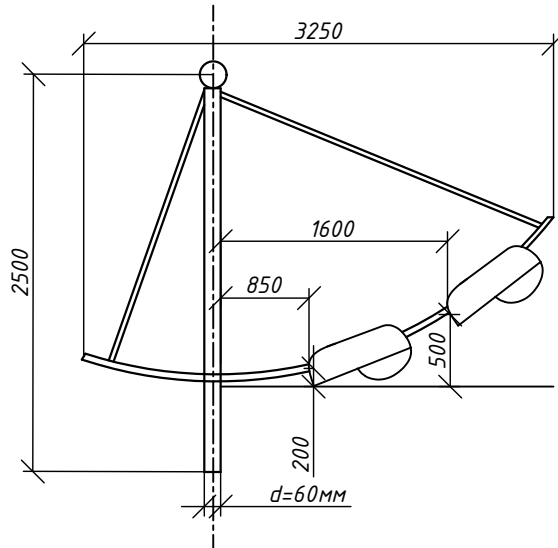
Опора металлическая
восьмигранная



Параметры опоры

Обозначение	H (м)	d (мм)	D (мм)	m (кг)
ОГК-10,0-4(4)	10	75	190	156,6

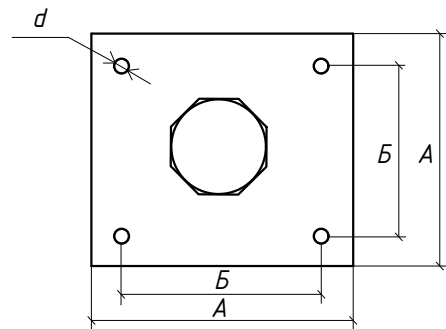
Кронштейн "Флагман"
оцинкованный



№ п/п	Обозначение	Масса	Кол-во
1	Флагман 1-2К-0,06	67,3	40

Марка стали кронштейна 09Г2С.
Покрытие - горячее оцинкование.

Фланец для опор
ОГК-10,0-4(4)



Обозначение	A (мм)	B (мм)	d (мм)
ОГК-10,0-4(4)	400	300	M27

Марка стали опоры освещения ОГК-10,0-4(4) 09Г2С.
Покрытие - горячее оцинкование.

Инв. N подл. Подпись и дата. Взам. инв. N

0190300010821000463/1 - ТКР.ЭН					
Выполнение работ по разработке проектно-сметной документации объекта «Капитальный ремонт автомобильной дороги ул. Героев пожарных»					
Изм.	Кол.уч.	Лист	№ док	Подпись	Дата
Разраб.		Иванов		<i>Иванов</i>	02.22
Проверил		Братухин		<i>Братухин</i>	02.22
				Раздел 3. Технологические и конструктивные решения линейного объекта. Искусственные сооружения. Наружное электроосвещение	Стадия
				Элементы опор освещения	Лист
					Листов
					П
					7
Н.контр.		Ковин		<i>Ковин</i>	02.22
ГИП		Братухин		<i>Братухин</i>	02.22
ООО "Автобан"					