

Перв. примен.

Справ. №

Подп. и дата

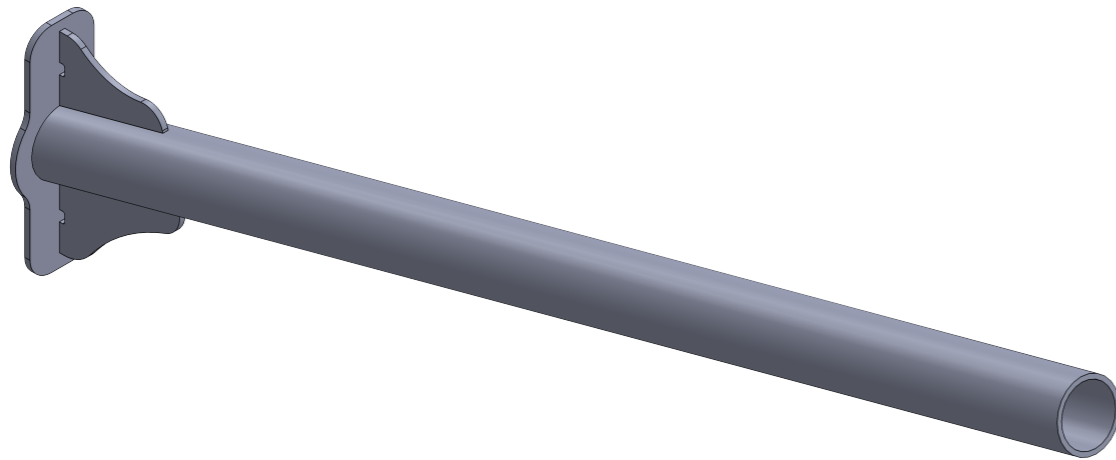
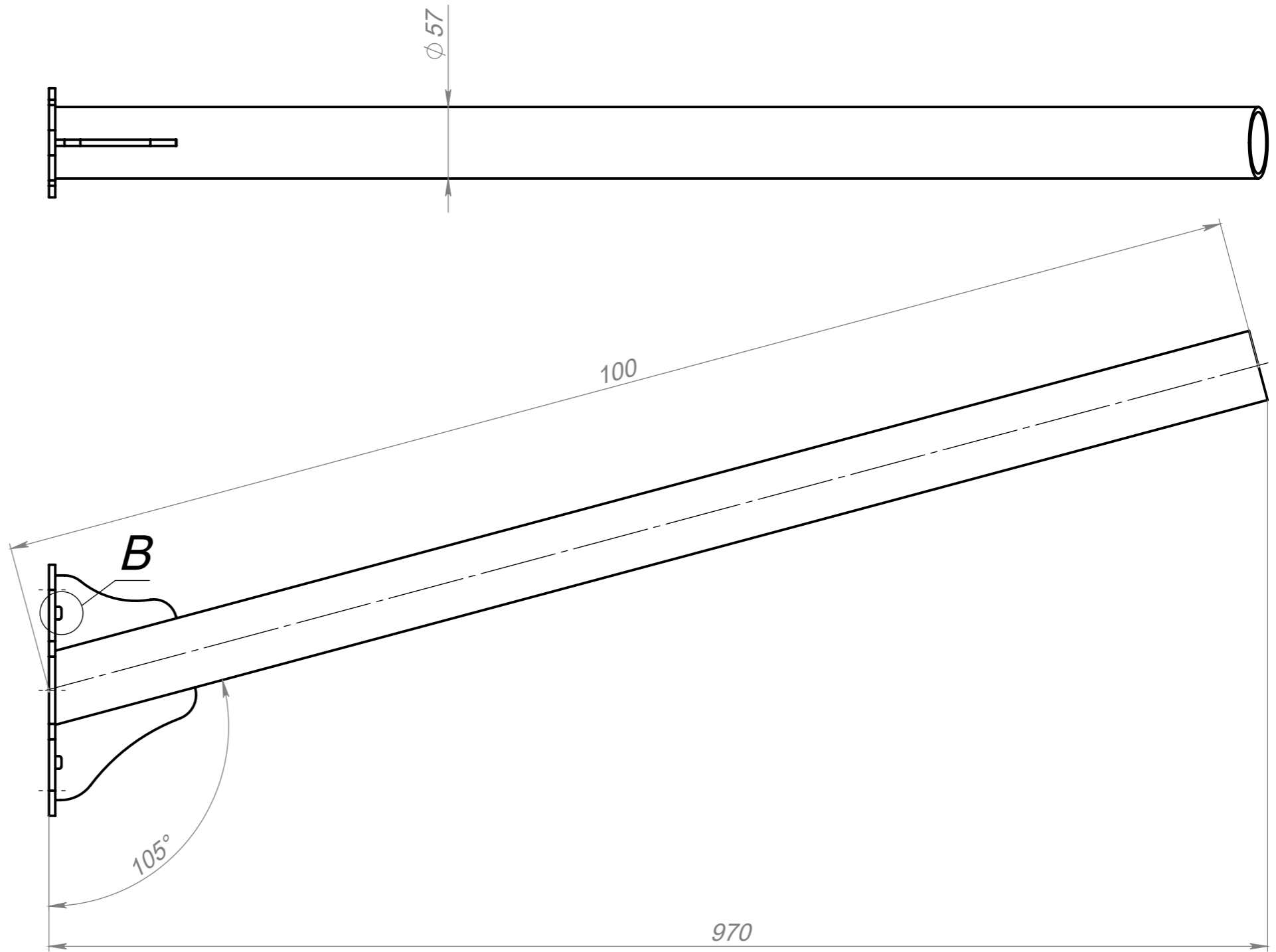
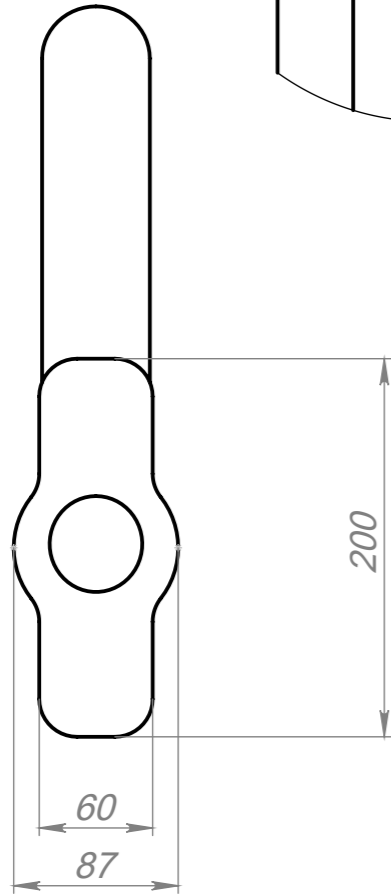
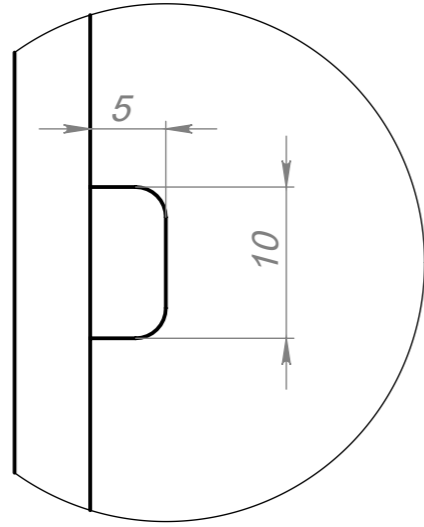
Инв. № дубл.

Взам. инв. №

Подп. и дата

Инв. № подл.

B (2 : 1)



Изм.	Лист	№ докум.	Подп.	Дата	Выносной Кронштейн 1000.15			Лит.	Масса	Масштаб
Разраб.										
Пров.										
Т. контр.								Лист 1	Листов 1	
Н. контр.										
Утв.										