

Спецификация

Поз.	Обозначение	Наименование	Кол.	Ед. изм.	Примечание
<u>Металлические элементы</u>					
1	МСО-ФГ-10-9-02-Ц	Опора металлическая силовая фланцевая граненая оцинкованная	1	шт	
2	К1-1,5-1,5-1-1	Кронштейн однорожковый оцинкованный, угол наклона 15°	1	шт	
<u>Осветительная арматура</u>					
3		Светильник светодиодный консольный	1	шт	
4	Р 4	Зажим ответвительный	3	шт	
5	Р 71	Зажим ответвительный	1	шт	
6	КГ-ХЛ-3х2,5	Кабель гибкий медный сеч. 3х2,5 мм ²	5	м	
7	ПуГВ	Провод медный сечением 10 мм ²	1	м	
8		Арматура для крепления СИП	1	компл	
<u>Фундамент опоры</u>					
9	ЭДФ-0,325-4,0-б	Закладная деталь фундамента, L=4,0м, Ø325	1	шт	
10	ГОСТ 26633-2012	Бетон класса В22,5 W6 F200	0,64	м ³	
11	ГОСТ 32826-2014	Щебень фр. 20-40 М1000	0,06	м ³	

Опора МСО-ФГ-10-9-02-Ц

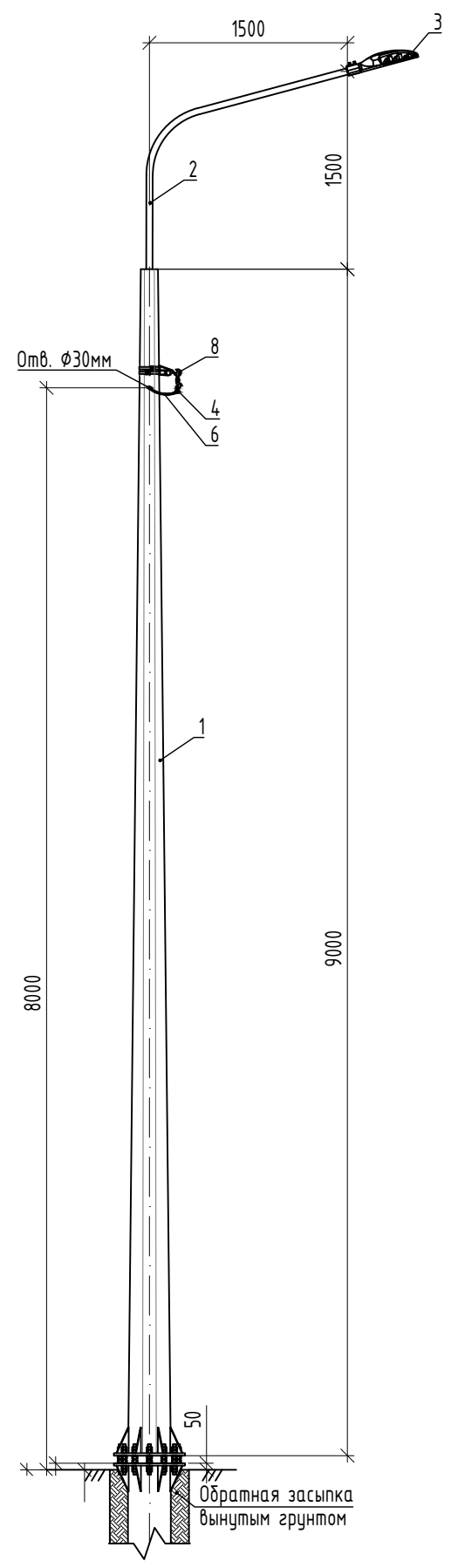
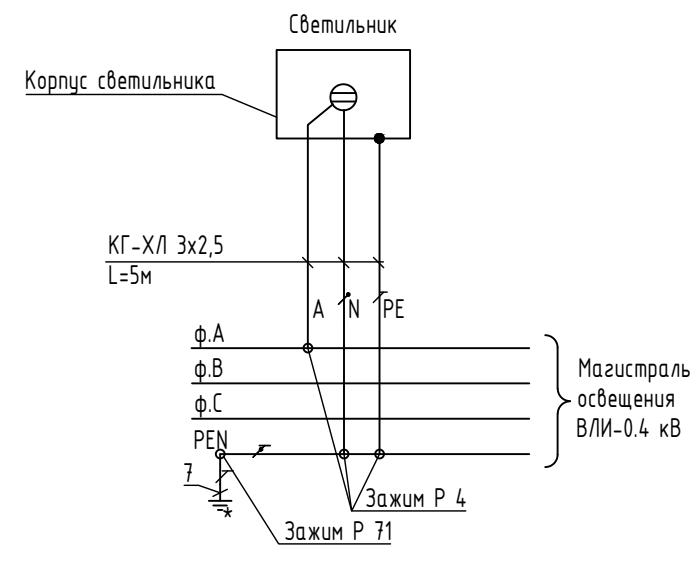
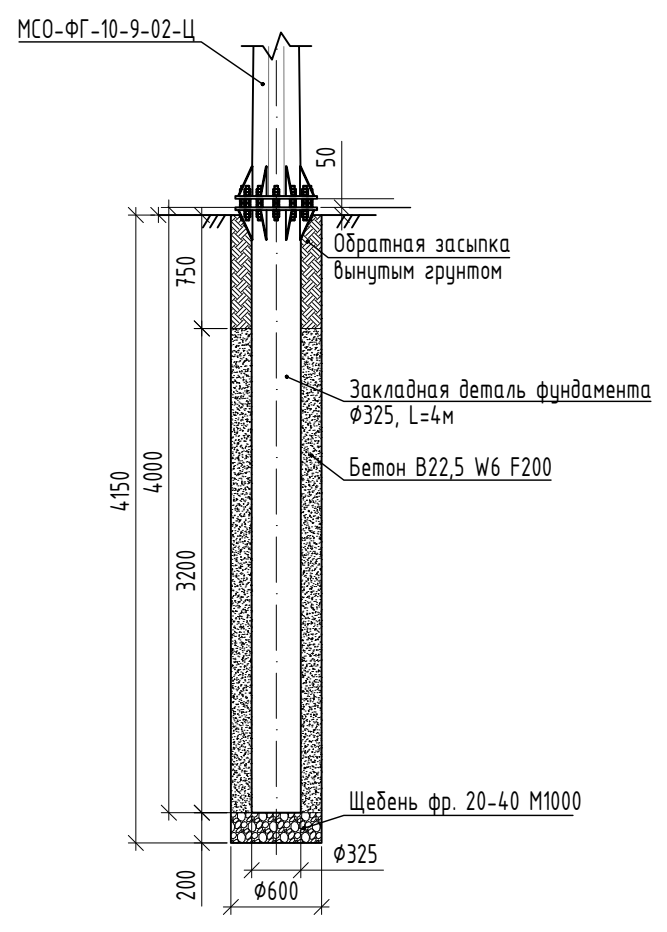


Схема подключения светильника



Фундамент опоры



Примечания

- 1 *- Для устройства повторного заземления к опоре присоединить вертикальный заземлитель. Система заземления TN-C. Заземление выполнить согласно ПУЭ с нормируемым сопротивлением заземляющего устройства не более 30 Ом. После монтажа ЗУ выполнить замеры и при необходимости добавить заземлитель. Монтаж заземления выполнить согласно серии 3.407-150. Соединения заземляющих устройств выполнить сваркой согласно ГОСТ 10434-82. Повторное заземление PEN провода СИП-2 выполнить на опорах согласно плана расположения.
- 2 PEN-проводник присоединить к корпусу опоры через заземляющую перемычку.

Согласовано

Взам. инв. №	
Подпись и дата	
Инв. № подл.	

01903000108220002790001-ТКР2-11					
Строительство дороги к объектам индивидуального жилищного строительства в мкр. 06:01 р-на Лимбьяха, в т.ч. ПИР					
Изм.	Кол.уч.	Лист	N док.	Подпись	Дата
Разработал		Скорняков			01.24
Проверил		Радаев			01.24
Н.контр.		Бачурина			01.24
ГИП		Колещатов			01.24
Наружное электроосвещение				Стадия	Лист
Опора МСО-ФГ-10-9-02-Ц				П	1