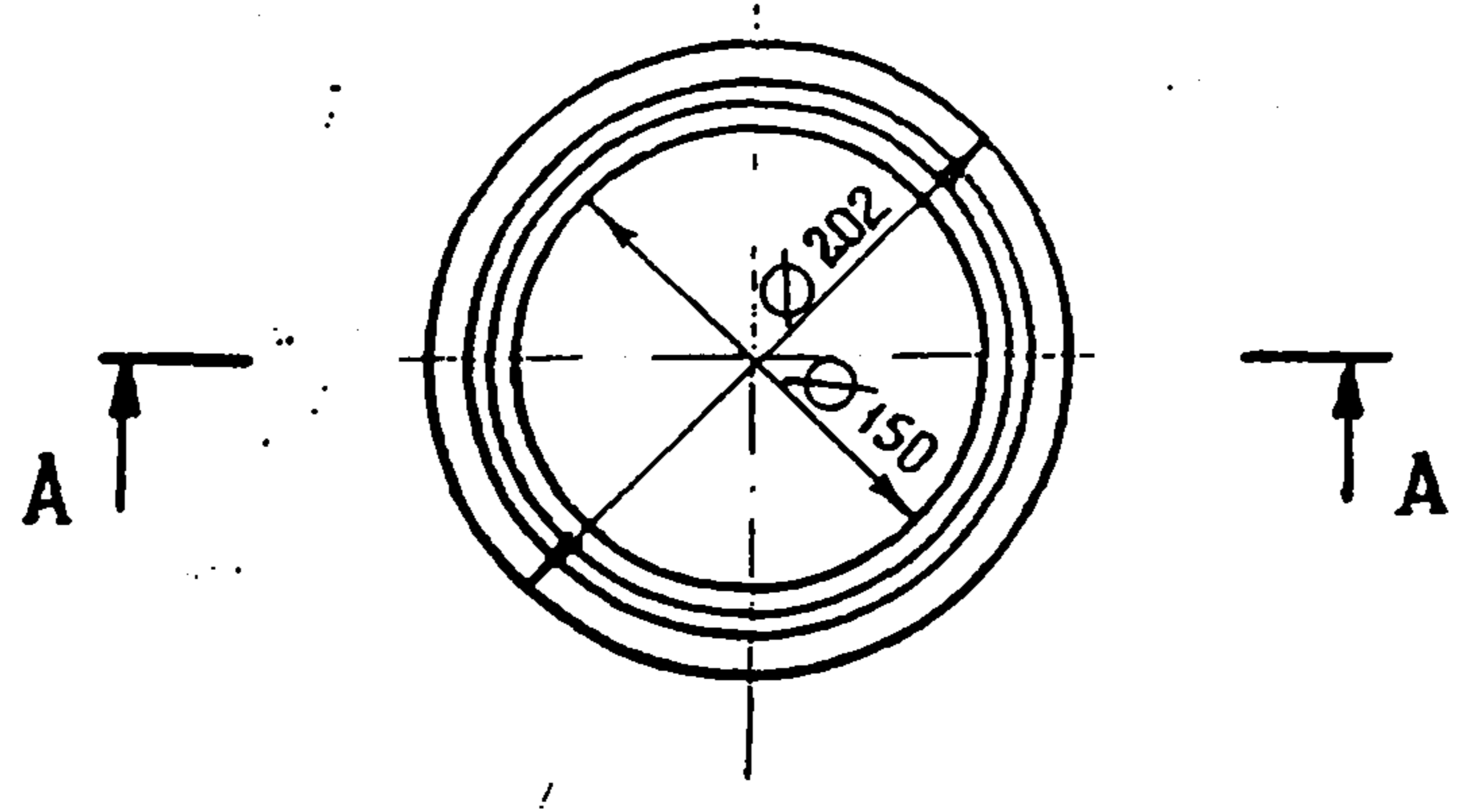
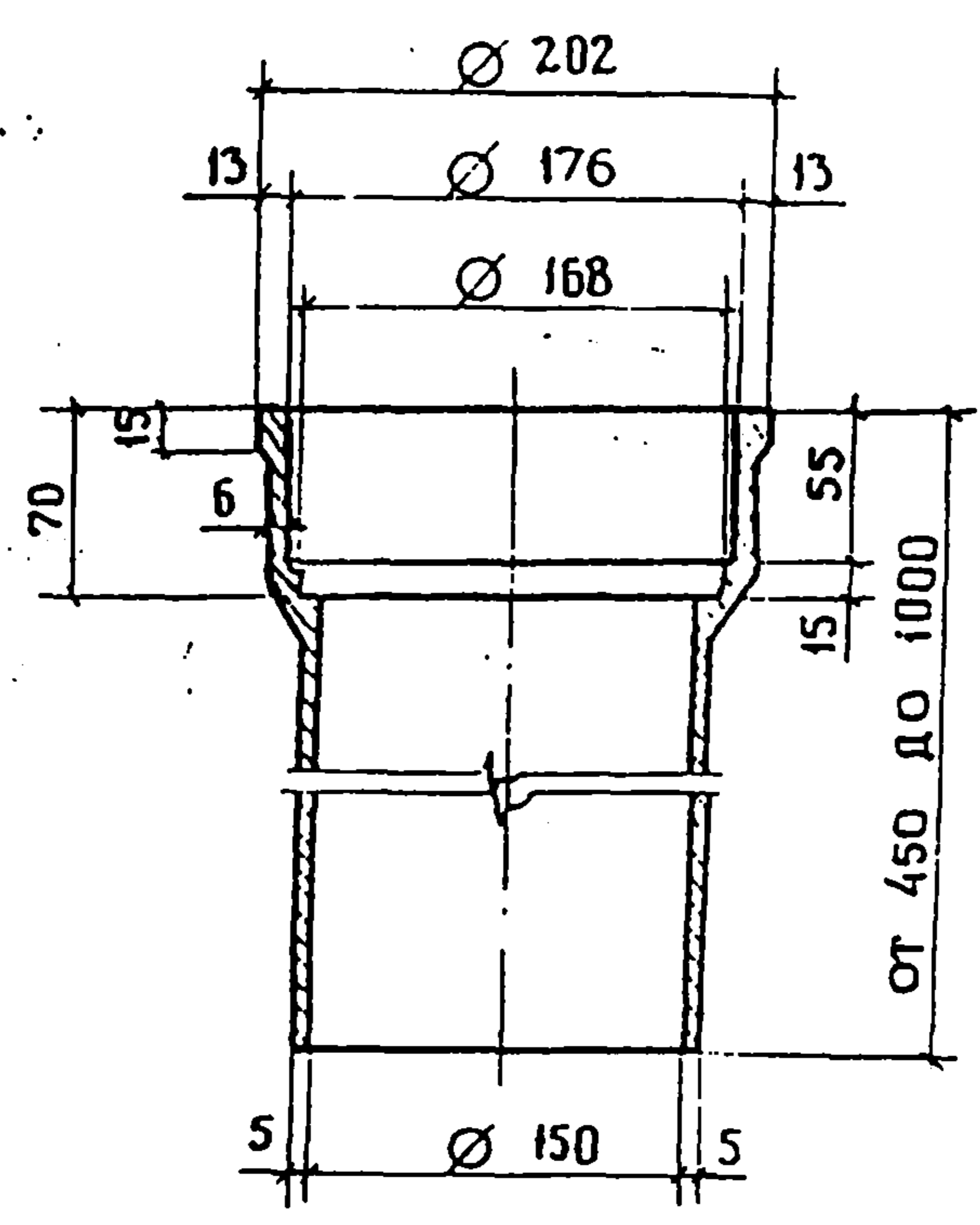
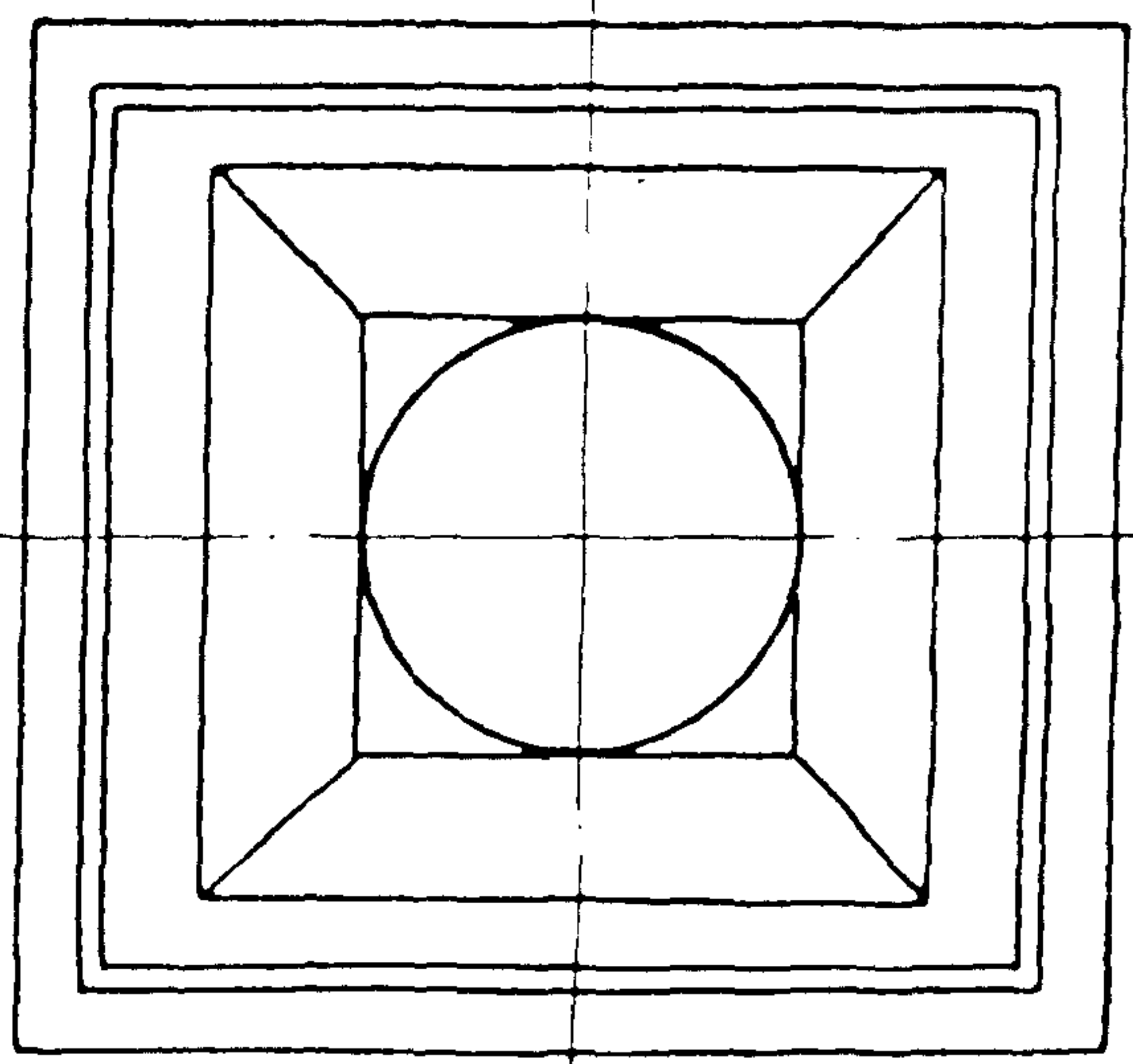
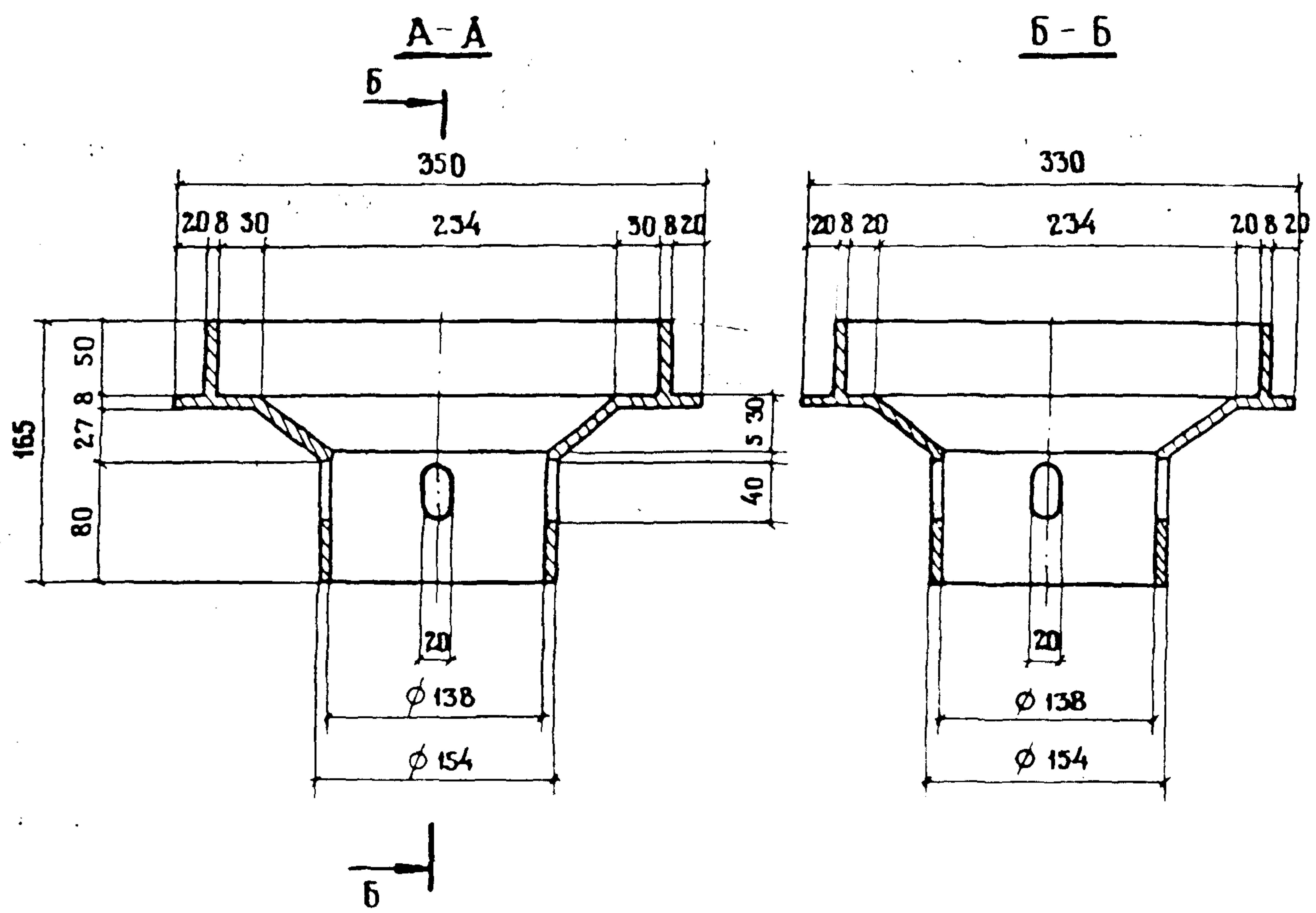


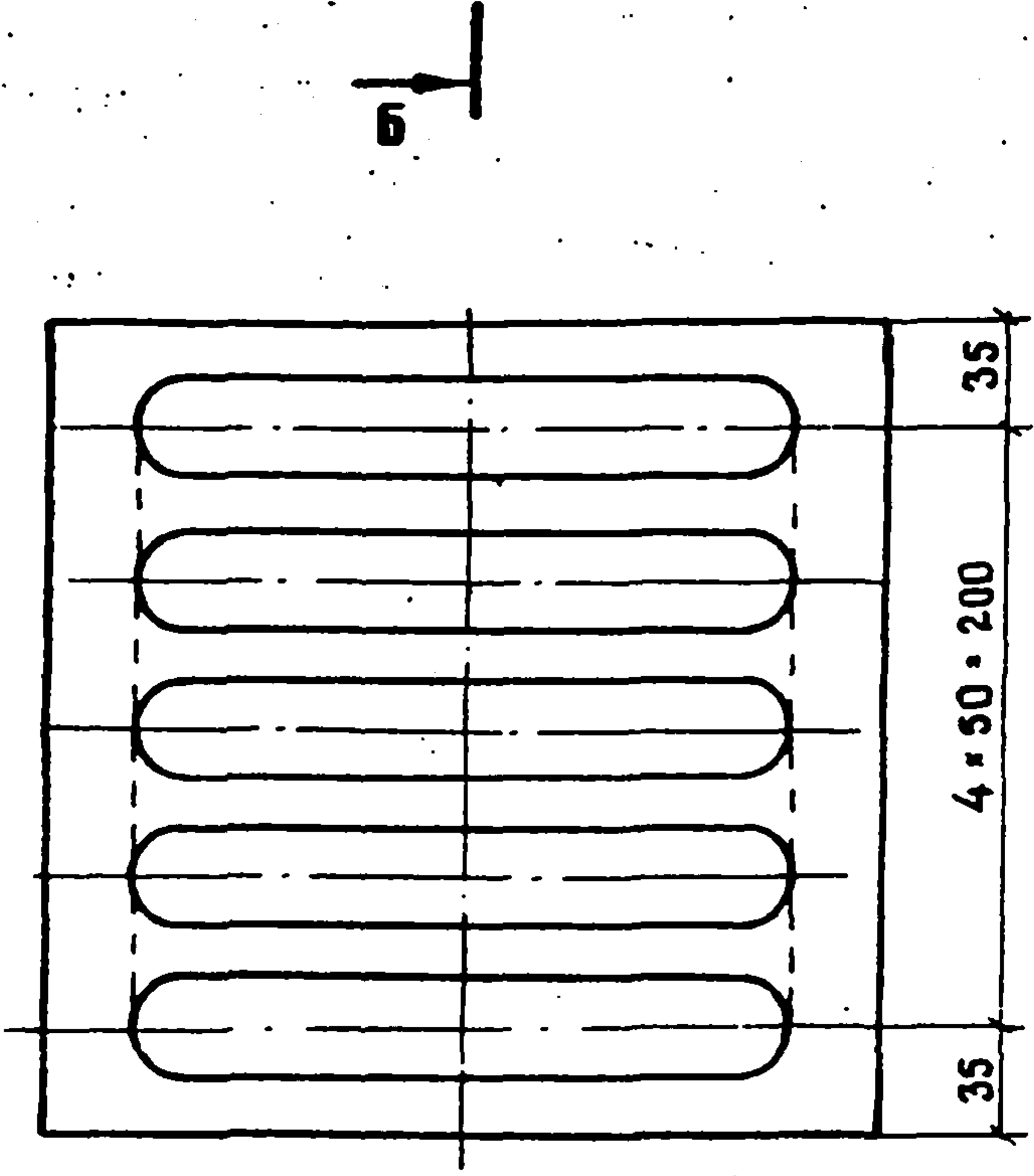
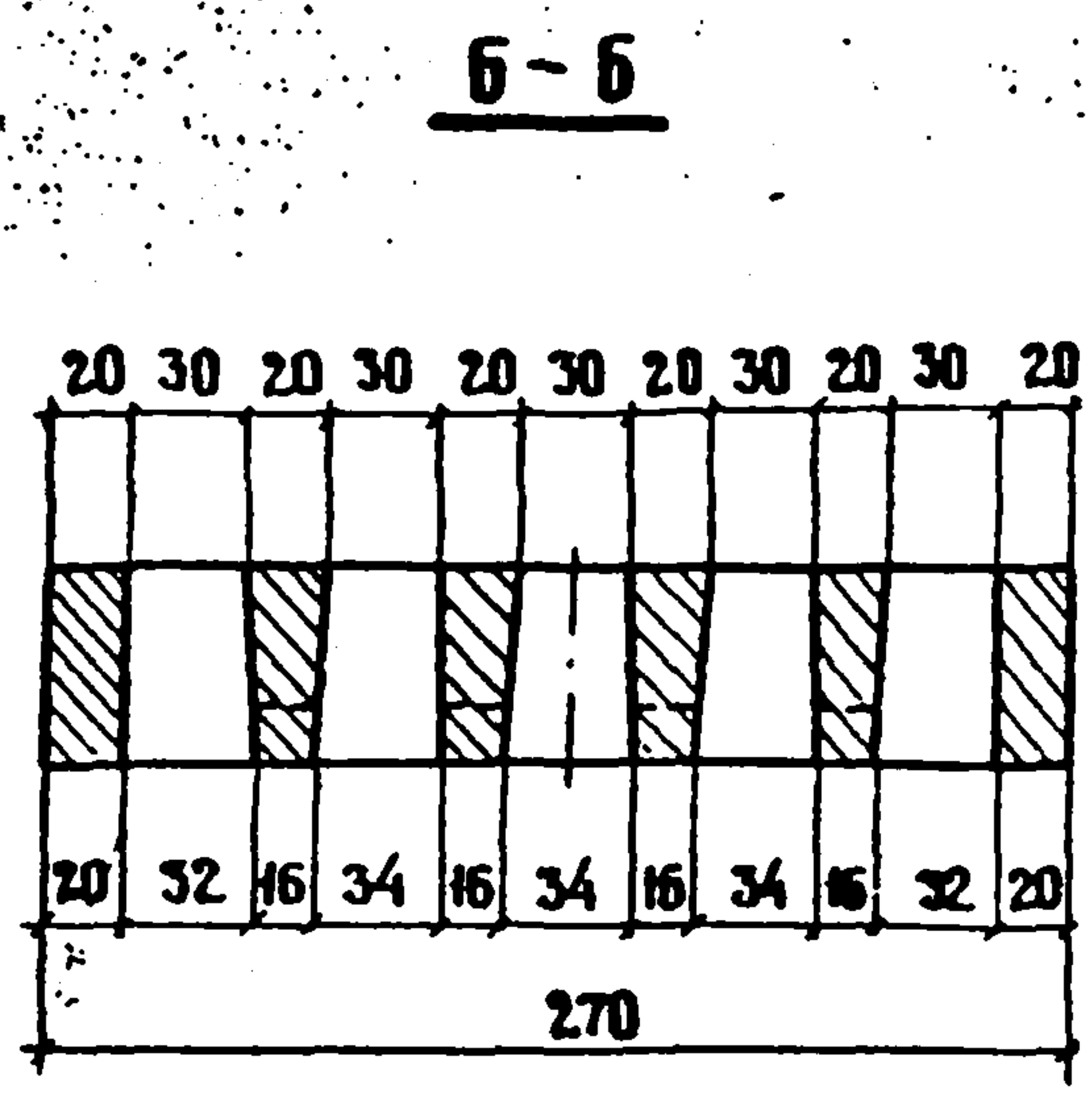
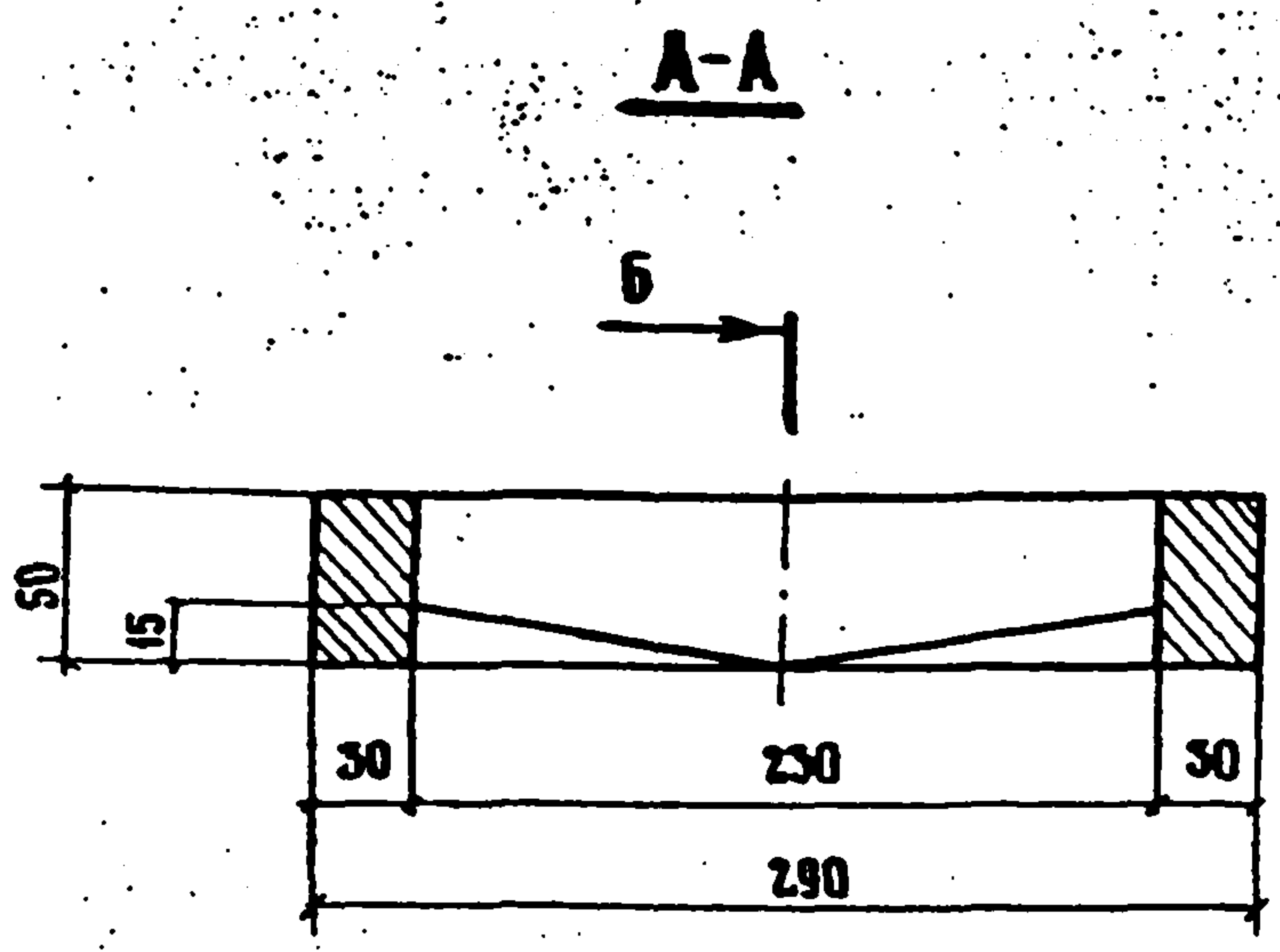
A - A



				3.503.1-81.3-1-19		
				УСТРОЙСТВО ВОДОТВОДНОЕ. ТРУБА		
				СТАДИЯ	МАССА	МАСШТАБ
				Р	13,5-240	1:5
				ЛИСТ	ЛИСТОВ 1	
				СОЮЗДОРПРОЕКТ		
Н. КОНТР.	ИВЯНСКИЙ	<i>[Signature]</i>	15.03.89	ТРУБА ТЧК-150-2000 ГОСТ 6942.3-80		
НАЧ. ОТД.	ПОСТОВОЙ	<i>[Signature]</i>	15.03.89			
ГЛ. СПЕЦ.	ИВЯНСКИЙ	<i>[Signature]</i>	15.03.89			
ГИП	МАРКИН	<i>[Signature]</i>	15.03.81			
РУК. БРИГ.	БОРЦОВА	<i>[Signature]</i>	10.03.80			
СТ. ИНЖ.	ФИЛИМОНОВА	<i>[Signature]</i>	10.03.88			
ИНЖЕНЕР	СЕВОСТЬЯНОВА	<i>[Signature]</i>	10.03.88			



				3. 503. 1-813-1-20		
				УСТРОЙСТВО ВОДООТВОДНОЕ. ВОРОНКА		
Н. КОНТР.	ИВЯНСКИЙ	<i>Иванский</i>	15.03.88	СТАДИЯ	МАССА	МАСШТАБ
НАЧ ОТД	ПОСТОВОЙ	<i>Постовой</i>	15.03.88	Р	12,5	1:5
ГА. СПЕЦ	ИВЯНСКИЙ	<i>Иванский</i>	15.03.88	ЛИСТ		
ГИП	МАРКИН	<i>Маркин</i>	15.03.88	ЛИСТОВ 1		
РУК БРИГ	БОРЦОВА	<i>Борцова</i>	10.03.88	СОЮЗДОРПРОЕКТ		
СТ ИНЖ	ФИЛИМОНОВА	<i>Филимонова</i>	10.03.88			
ИНЖЕНЕР	ТАРАСОВ	<i>Тарасов</i>	10.03.88			
				ЧУГУН МАРКИ СЧ15 ГОСТ 1412-85		



И. КОНТР.	ИВЯНСКИЙ	<i>Иванов</i>	15.03.85
НАЧ. ОТД.	ПОСТОВОЙ	<i>Постовой</i>	15.03.85
ГЛАВ. СПЕЦ.	ИВЯНСКИЙ	<i>Иванов</i>	15.03.85
ГИД.	МАРКИН	<i>Маркин</i>	15.03.85
РУК. БРИГ.	БОДИЦОВА	<i>Бодцова</i>	15.03.85
СТ. ИНЖ.	ФИЛИМОНОВА	<i>Филимонова</i>	10.03.85
ИНЖЕНЕР	ТАРАСОВ	<i>Тарасов</i>	10.03.85

3.503.1-81.3-1-21			
УСТРОЙСТВО ВОДОТВОДНОЕ. РЕШЕТКА	СТАДИЯ	МАССА	МАСШТАБ
	Р	16,0	1:4
	ЛИСТ	ЛИСТОВ 1	
ЧУГУН МАРКИ СЧ15 ГОСТ 1412-85	СОЮЗДОРПРОЕКТ		