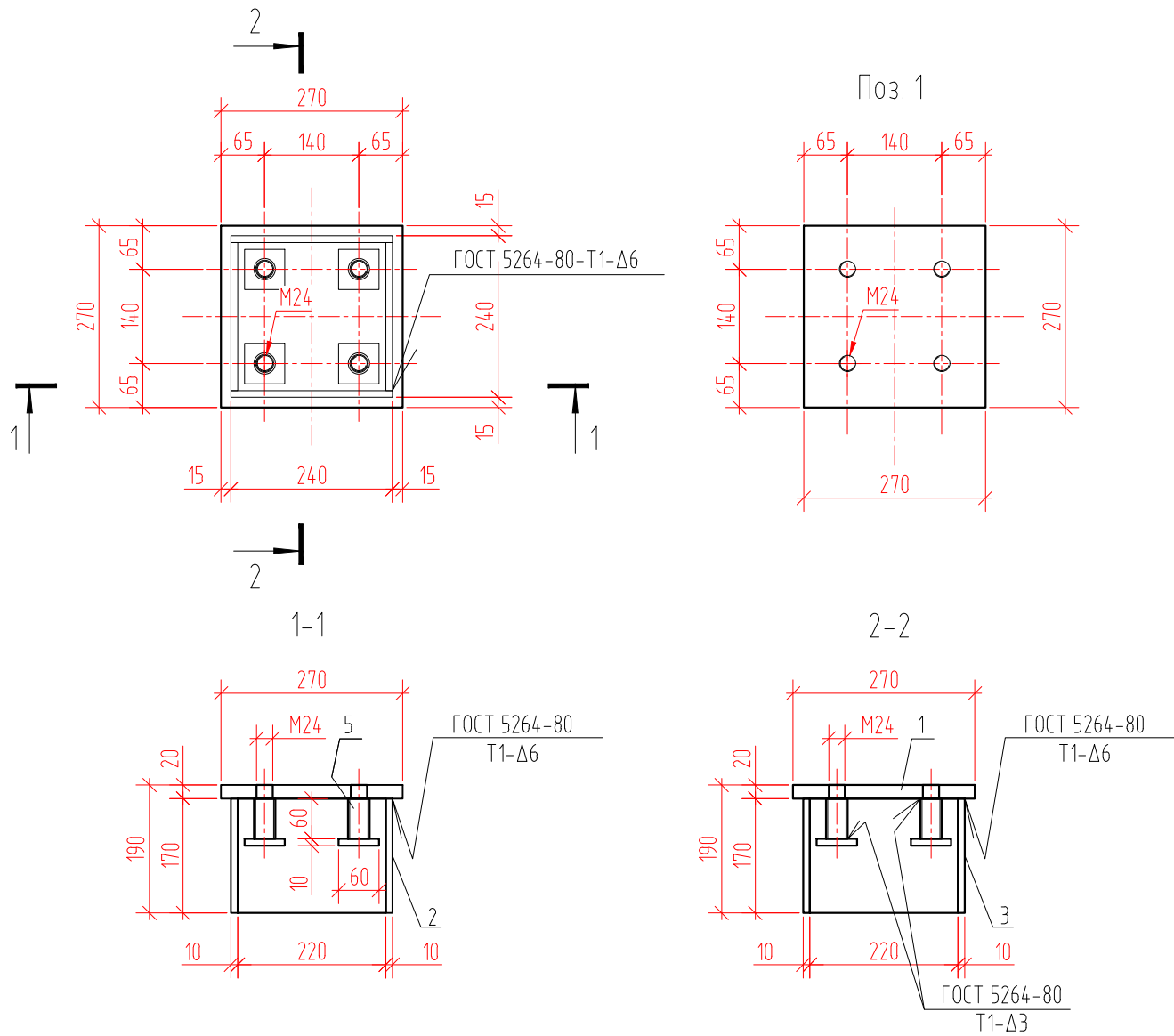


Цоколь металлический ЦМ-1



Спецификация цоколя ЦМ-1

Марка изделия	Поз.	Наименование	Кол.	Масса 1 дет., кг	Масса изделия, кг
Цоколь ЦМ-1	1	Лист 20x270x270 ГОСТ 19903-2015 09Г2С-14 ГОСТ 19281-2014	1	11.44	25.28
	2	Лист 10x170x220 ГОСТ 19903-2015 09Г2С-14 ГОСТ 19281-2014	2	2.94	
	3	Лист 10x170x240 ГОСТ 19903-2015 09Г2С-14 ГОСТ 19281-2014	2	3.20	
	4	Лист 10x60x60 ГОСТ 19903-2015 09Г2С-14 ГОСТ 19281-2014	4	0.28	
	5	Труба 32x2.5 ГОСТ 10704-91 09Г2С-14 ГОСТ 10705-80 l=60	4	0.11	

Согласовано

Взам. инв. N

Подпись и дата

Инв. N подл.

1	-	Нов.	4-22		09.21
Изм.	Кол.уч.	Лист	№ док.	Подпись	Дата
Разработал	Левчук				09.21
Проверил	Бакалин				09.21
Н.контр.	Вшивцева				09.21
ГИП	Дегтярев				09.21

52/20-ТСП-ТКР1-35

Капитальный ремонт автодороги  
«Западная промзона - Северная промзона»,  
участок Северная магистраль

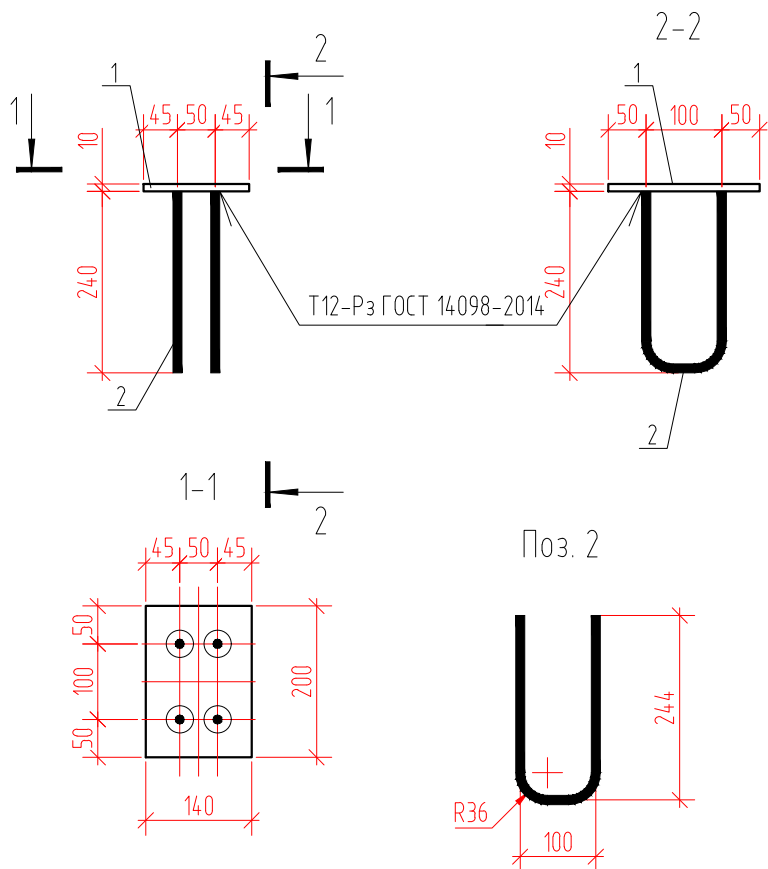
Технологические и конструктивные решения  
линейного объекта

Стадия	Лист	Листов
П	35	

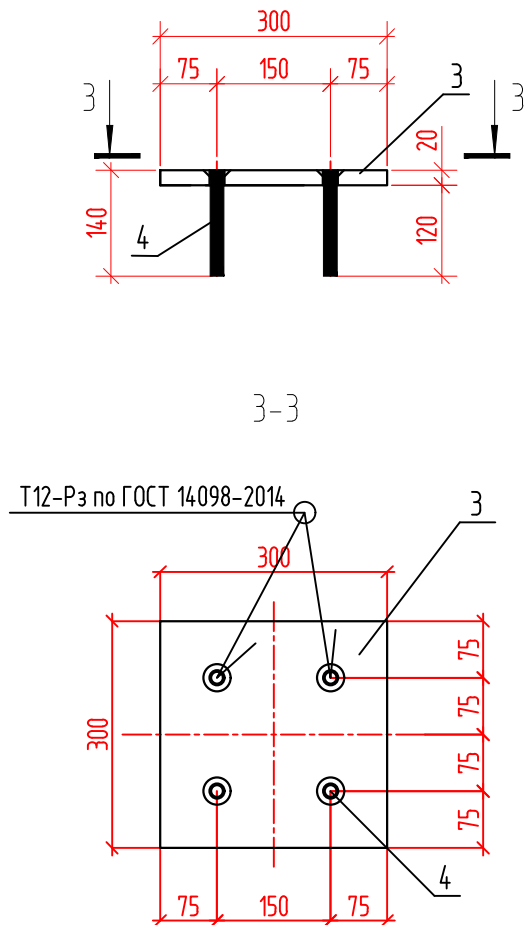
Цоколь металлический ЦМ-1

000 "ТехноСтройПроект"

Закладная деталь ЗД-1



Закладная деталь ЗД-2



Ведомость расхода стали

Марка изделия	Поз.	Наименование	Кол.	Масса 1 дет., кг	Масса изделия, кг
ЗД-1	1	Лист 10x140x200 ГОСТ 19903-2015 09Г2С ГОСТ 19281-2014	1	2.20	3.20
	2	Арматура $\phi 12$ АIII (А400) l=560	2	0.50	
ЗД-2	3	Лист 20x300x300 ГОСТ 19903-2015 09Г2С ГОСТ 19281-2014	1	14.13	15.25
	4	Арматура $\phi 18$ АIII (А400) l=140	4	0.28	

Согласовано

Взам. инв. N

Подпись и дата

Инд. N подл.

52/20-ТСП-ТКР1-36

Капитальный ремонт автодороги  
«Западная промзона – Северная промзона»,  
участок Северная магистраль

1	-	Нов.	4-22		09.21
Изм.	Кол.уч.	Лист	№ док.	Подпись	Дата
Разработал	Левчук			09.21	
Проверил	Бакалин			09.21	
Н.контр.	Вшивцева			09.21	
ГИП	Дегтярев			09.21	

Технологические и конструктивные решения  
линейного объекта

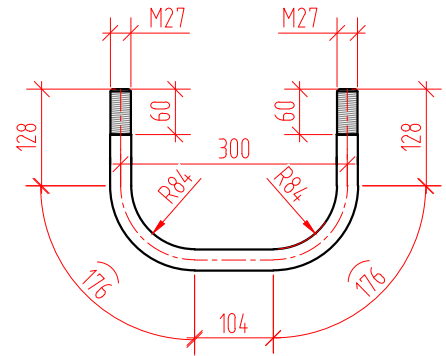
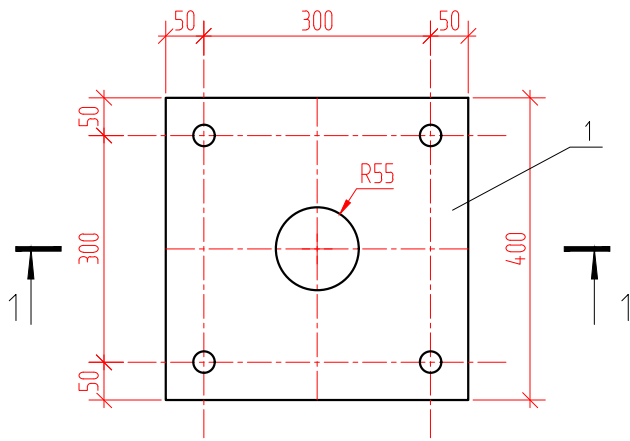
Стадия	Лист	Листов
П	36	

Закладные детали ЗД-1 и ЗД-2

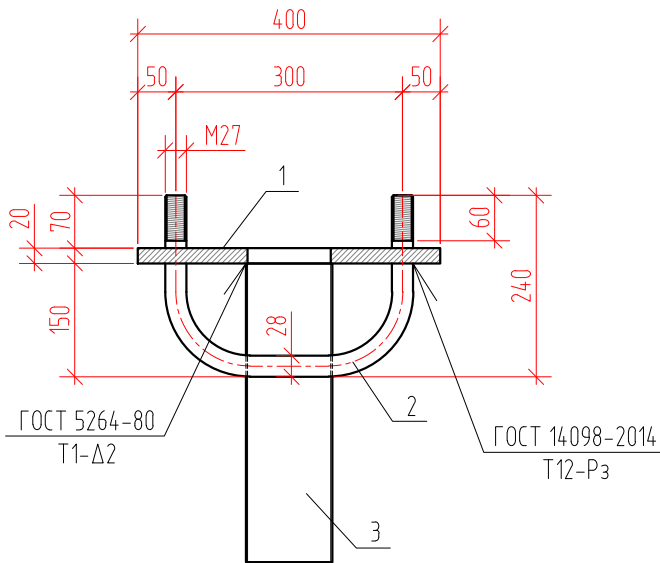
000 "ТехноСтройПроект"

Закладная деталь ЗД-3

Поз.2



1-1



Спецификация на закладную деталь ЗД-3

Марка изделия	Поз.	Наименование	Кол.	Масса ед. кг.	Масса изделия, кг
ЗД-3	1	Лист 20x400x400 ГОСТ 19903-2015 09Г2С ГОСТ 19281-2014	1	25.12	33.78
	2	Арматура $\phi 28$ А240 (А-I) l=670	2	3.24	
	3	Труба 114x2 ГОСТ 10704-91 09Г2С-14 ГОСТ 10705-80 l=395	1	2.18	

Согласовано

Взам. инв. N

Подпись и дата

Инв. N подл.

52/20-ТСП-ТКР1-37

Капитальный ремонт автодороги  
«Западная промзона – Северная промзона»,  
участок Северная магистраль

1	-	Нов.	4-22		09.21
Изм.	Кол.уч.	Лист	№ док.	Подпись	Дата
Разработал	Левчук				09.21
Проверил	Бакалин				09.21
Н.контр.	Вшивцева				09.21
ГИП	Дегтярев				09.21

Технологические и конструктивные решения  
линейного объекта

Закладная деталь ЗД-3

Стадия	Лист	Листов
П	37	

000 "ТехноСтройПроект"