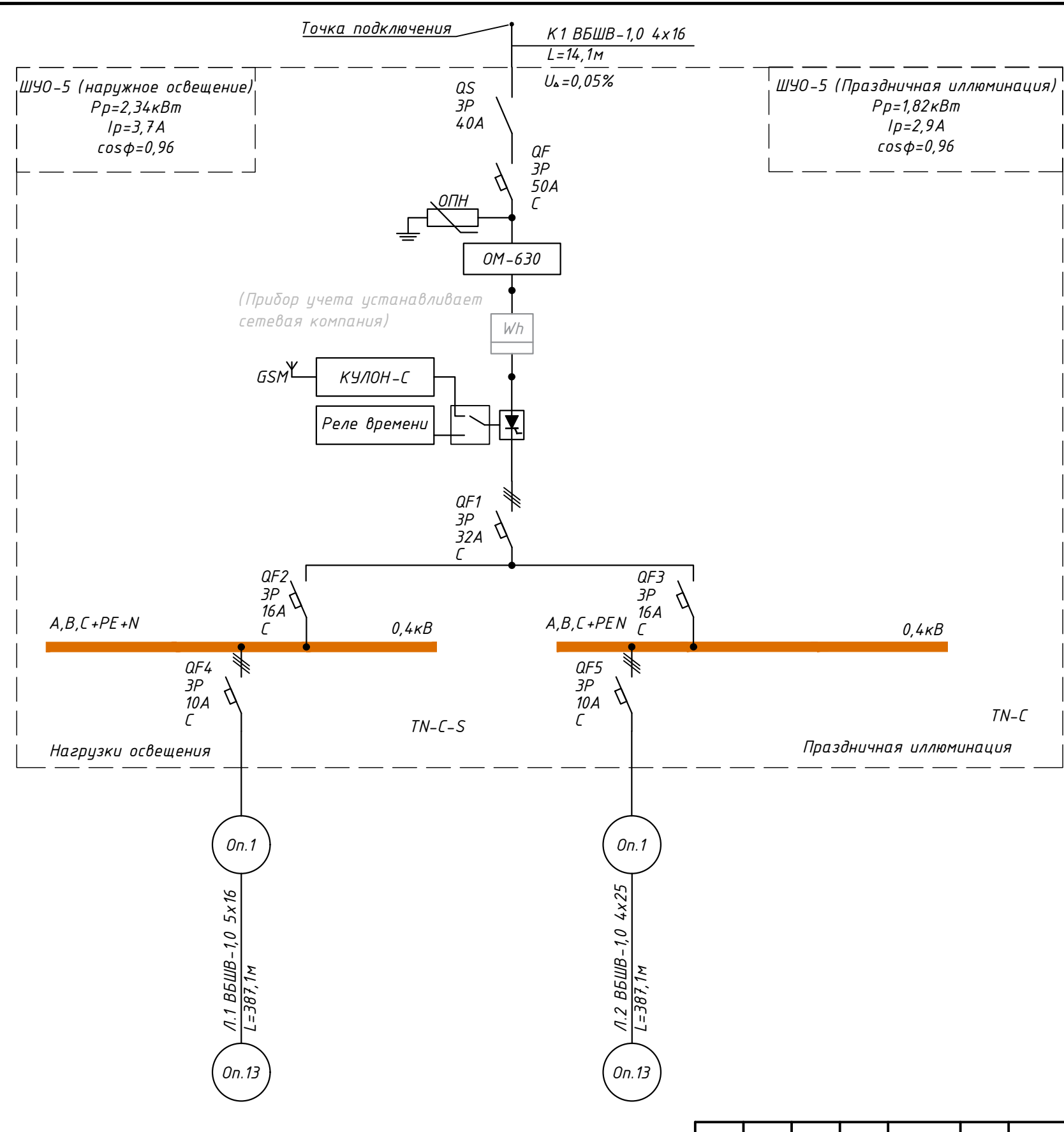


Источник питания	
Маркировка сечения проводника	Длина
Питающий пункт, номер по плану, тип	Аппарат защиты/управления на вводе: номер, тип, ток расцепителя, А
	Учет электроэнергии, тип, класс точности, ток
	Оборудование системы управления
	Выключатель автоматический или предохранитель: номер, тип, ток расцепителя или плавкой вставки, А
Распределительная сеть	Маркировка-марка сечения проводника
	Длина



Инв. N подл. Подпись и дата. Взам. инв. N

Потребитель	Op.1-оп.13	оп.1-оп.13
Расчетная мощность, кВт	2,34	1,82
Расчетный ток, А	3,7	2,9
Напряжение, В	380/220	380/220
Потери напряжения, %	0,735	0,572

Согласно ПУЭ норма потерь напряжения не более 5%. Условие выбора сечения кабеля выполняется.

Изм.	Кол.уч.	Лист	№ док	Подпись	Дата
Разраб.				Иванов	02.22
Проверил				Братухин	02.22
Н.контр.				Ковин	02.22
ГИП				Братухин	02.22

0190300010821000463/4 - ТКР.ЭН		
Выполнение работ по разработке проектно-сметной документации объекта «Капитальный ремонт ул. Энергостроителей»		
Раздел 3. Технологические и конструктивные решения линейного объекта. Искусственные сооружения. Наружное электроосвещение	Стадия	Лист
	П	2
Однолинейная схема шкафа ЩУО	ООО "Автобан"	