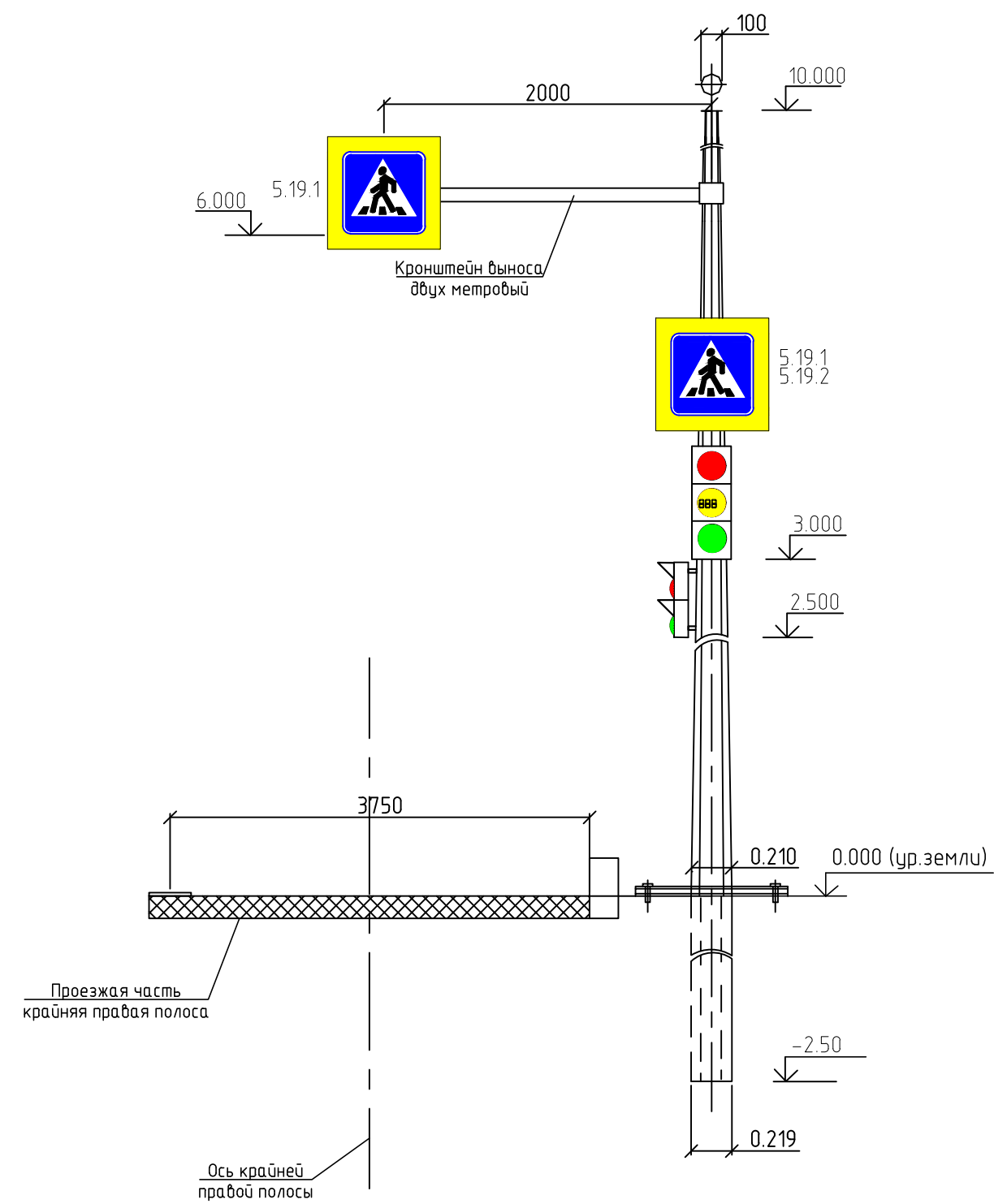
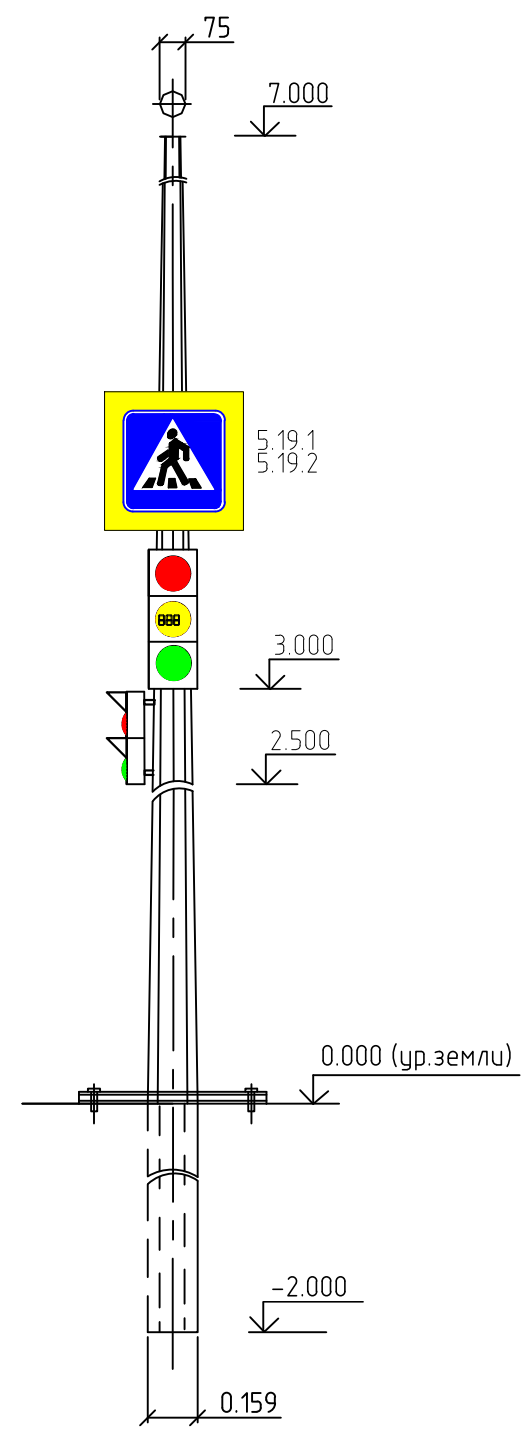


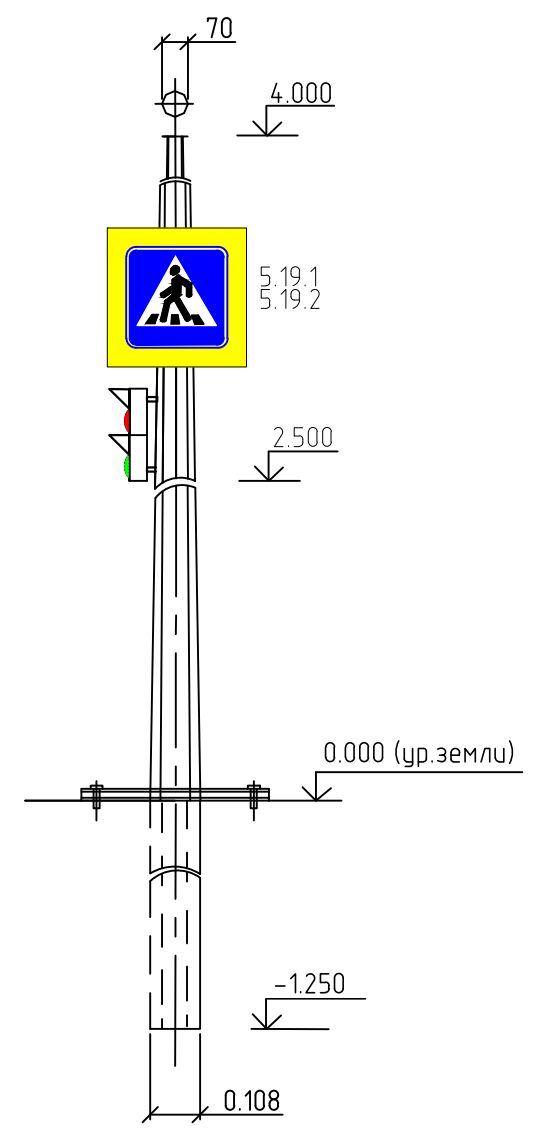
Стойка транспортного светофора
типа ОГК-10-4(6)



Стойка транспортного светофора
типа ОГК-7



Стойка пешеходного светофора
типа ОГК-4



В местах установки фундаментной части стоек светофоров не должно быть подземных коммуникаций. Допускается корректировка их местоположения с соблюдением норм сближения с существующими наземными объектами и подземными инженерными коммуникациями.

						52/20-ТСП-ТКР8.ГЧ24			
						Капитальный ремонт автодороги «Западная промзона – Северная промзона», участок Северная магистраль			
Изм.	Кол.уч.	Лист	№ док.	Подпись	Дата	Светофорные объекты	Стадия	Лист	Листов
Разраб.		Исаев		<i>Исаев</i>	10.10.21		П	24	48
Проверил		Левчук		<i>Левчук</i>	10.10.21				
						Стойки светофоров	ООО "ТехноСтройПроект"		
ГИП		Дегтярёв		<i>Дегтярёв</i>	10.10.21				

Инв. № подл. Подпись и дата. Взам. инв. №