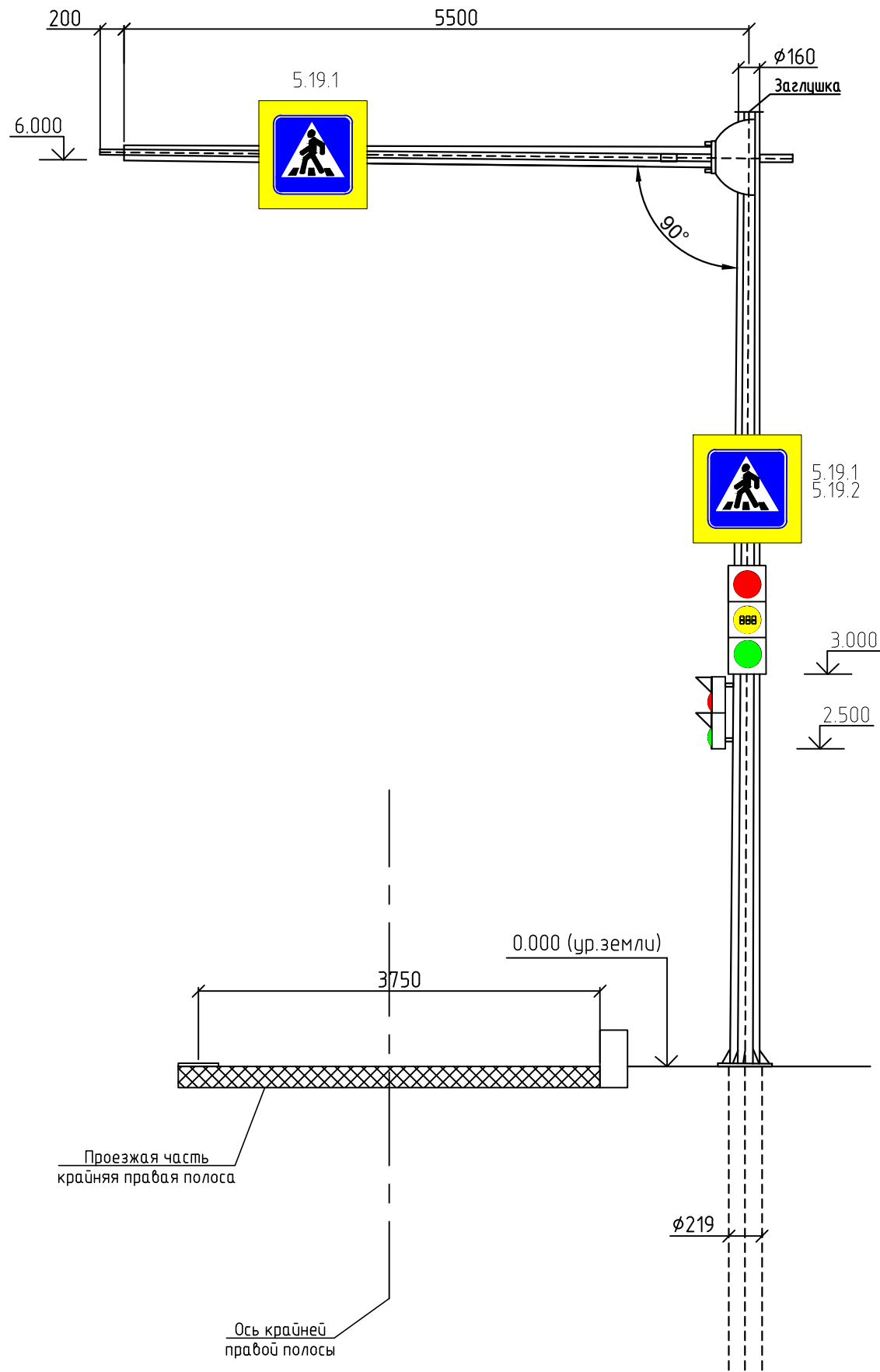
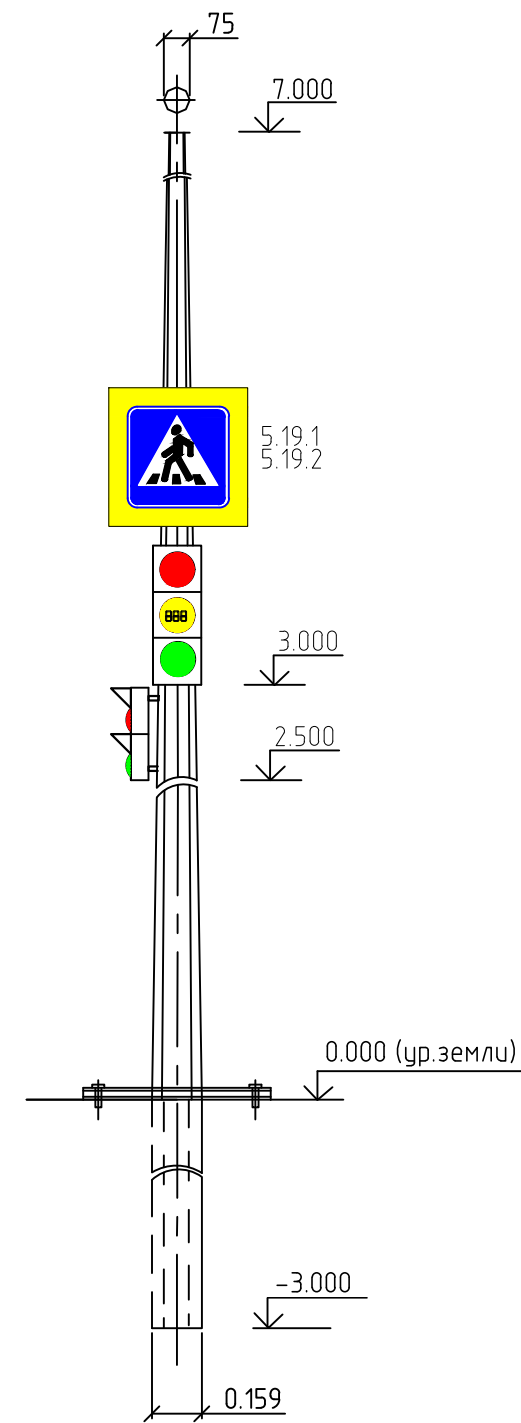


Стойка транспортного светофора  
типа СВГ-6Ф



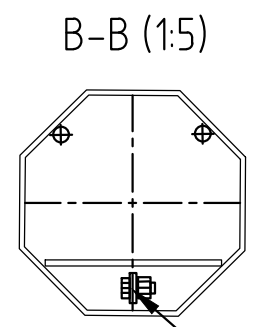
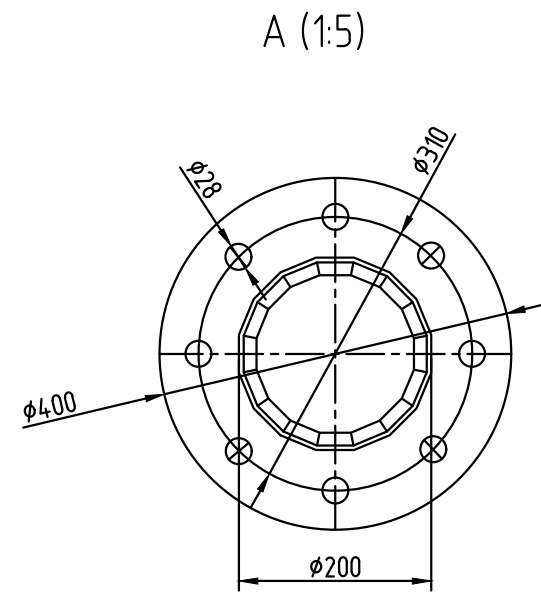
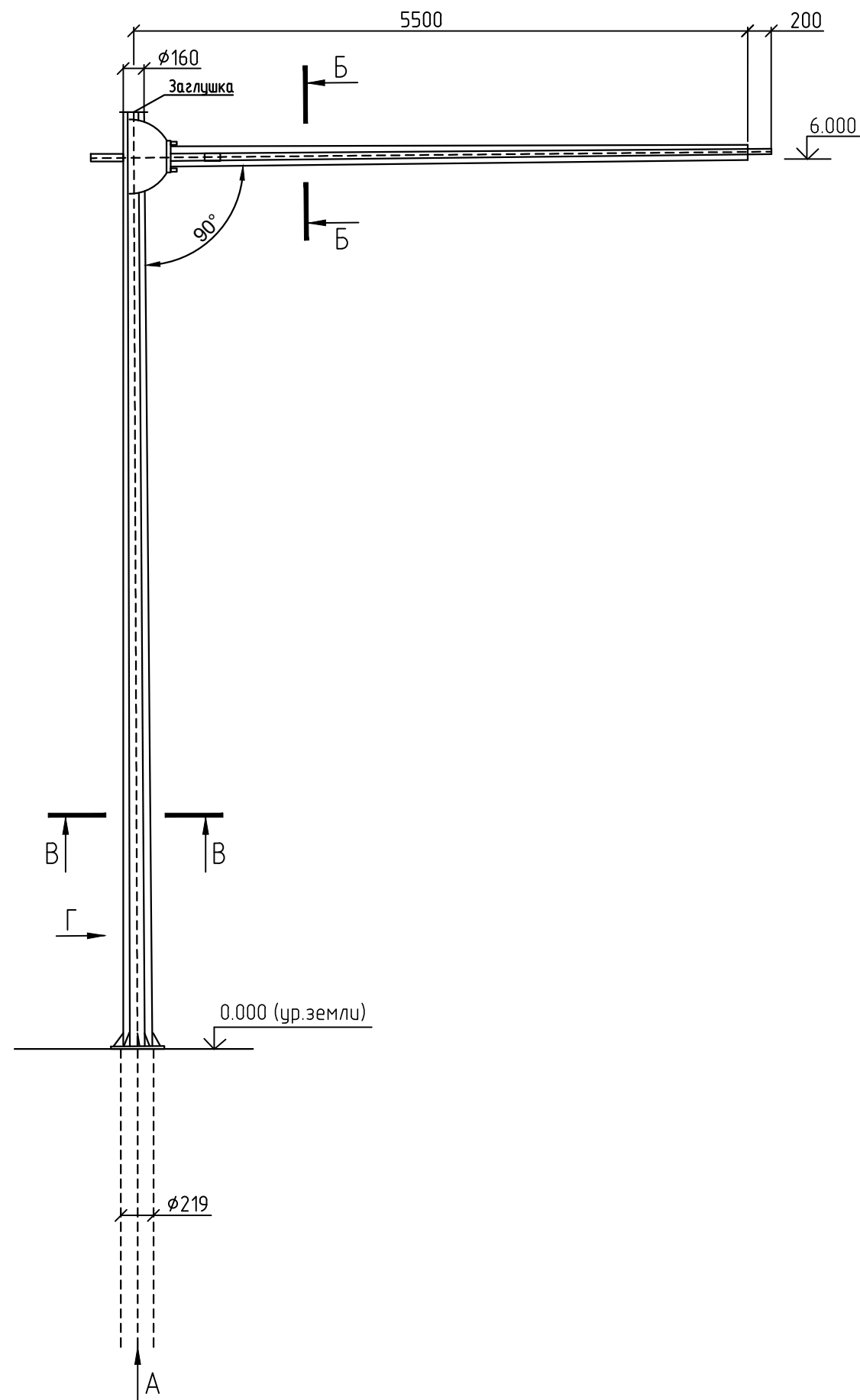
Стойка транспортного светофора  
типа ОГК-7



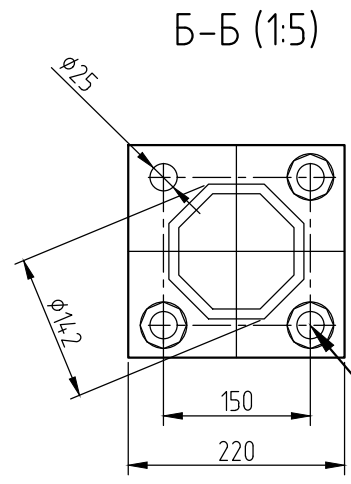
Инв. N подл. Подпись и дата. Взам. инв. N

В местах установки фундаментной части стоек светофоров не должно быть подземных коммуникаций. Допускается корректировка их местоположения с соблюдением норм сближения с существующими наземными объектами и подземными инженерными коммуникациями.

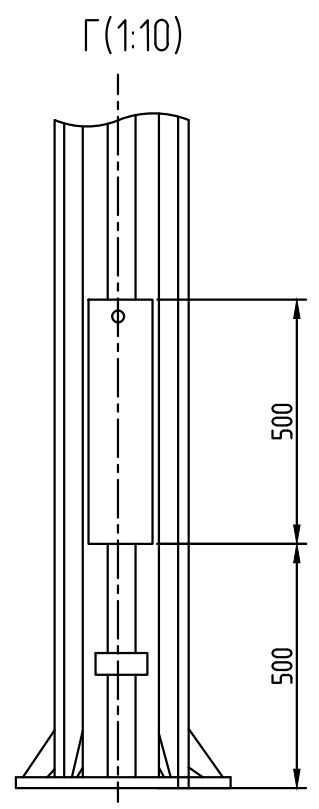
						26/22-ТСП-ТКР9-ГЧ			
						«Капитальный ремонт ул. 26 съезда КПСС»			
Изм.	Кол.ч.	Лист	Индок.	Подпись	Дата	Светофорные объекты	Стадия	Лист	Листов
Разраб.		Файзуллин			12.07.23		П	38	49
Проб.		Левчук			12.07.23	Стойки светофоров		ООО «ТехноСтройПроект»	
ГИП		Дегтерев			12.07.23				



Болт М10х30,58 ГОСТ 7798-70  
 Гаўка М10,5 ГОСТ 5915-70  
 Шайба 10 ГОСТ 11371-78  
 Шайба 10,65Г ГОСТ 6402-70



Болт М24х75,58 ГОСТ 7798-70  
 Гаўка М24,5 ГОСТ 5915-70  
 Шайба 24 ГОСТ 11371-78  
 Шайба 24,65Г ГОСТ 6402-70



Характеристики фундаментов опор

№	Тип опоры	Размеры, м							Материалы, м3		
		A	B	H	D	d	h1	h2	бетон	щебень	песок
1	СВГ-6Ф	0,4	0,3	3,0	0,6	0,219	1,7	0,2	0,417	0,057	0,184
2	ОГК-7	0,3	0,2	3,0	0,5	0,159	0,7	0,2	0,124	0,039	0,132

						26/22-ТСП-ТКР9-ГЧ			
						«Капитальный ремонт ул. 26 съезда КПСС»			
Изм.	Колуч.	Лист	Идок.	Подпись	Дата	Светофорные объекты	Стадия	Лист	Листов
Разраб.	Файзуллин				12.07.23		П	39	49
Проб.	Левчук				12.07.23	Опора светофорная СВГ-6Ф-5,5-И1-ц	ООО «ТехноСтройПроект»		
ГИП	Дегтерев				12.07.23				

Инв. N подл. Подпись и дата. Взам. инв. N