

Блок лежня Л300.63.50-7АIII

Опалубочный чертёж

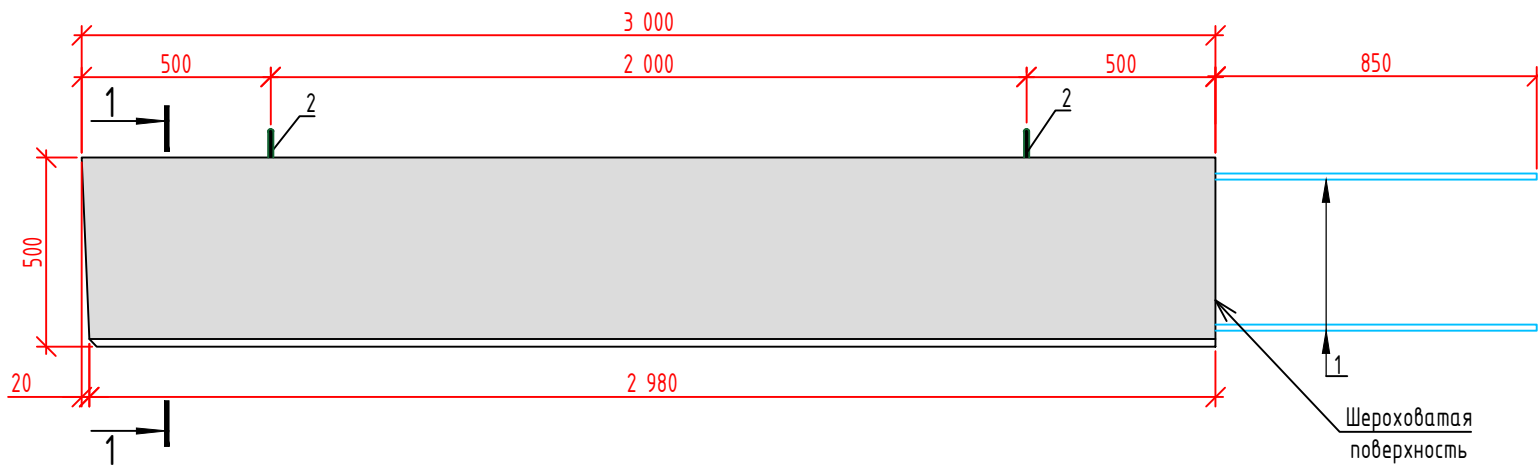
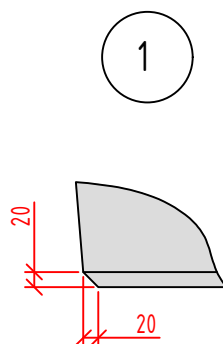
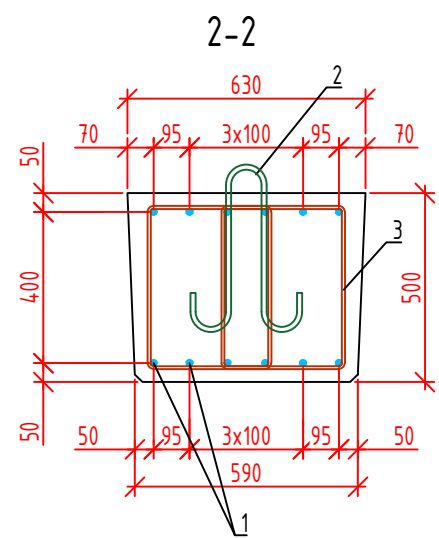
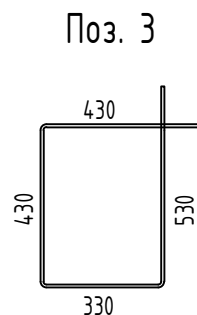
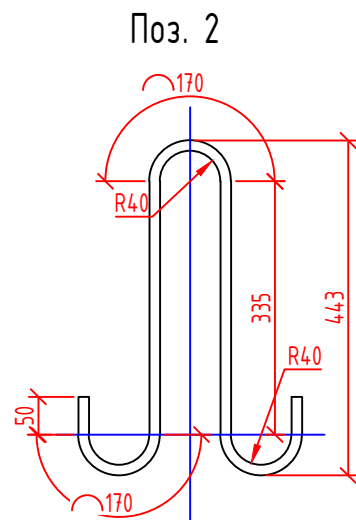
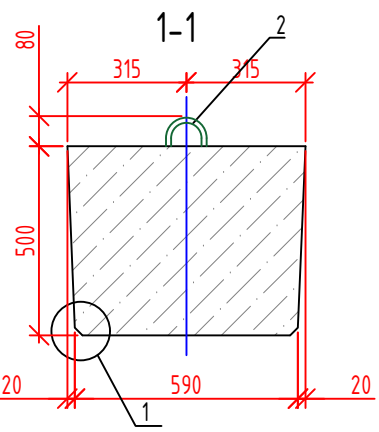
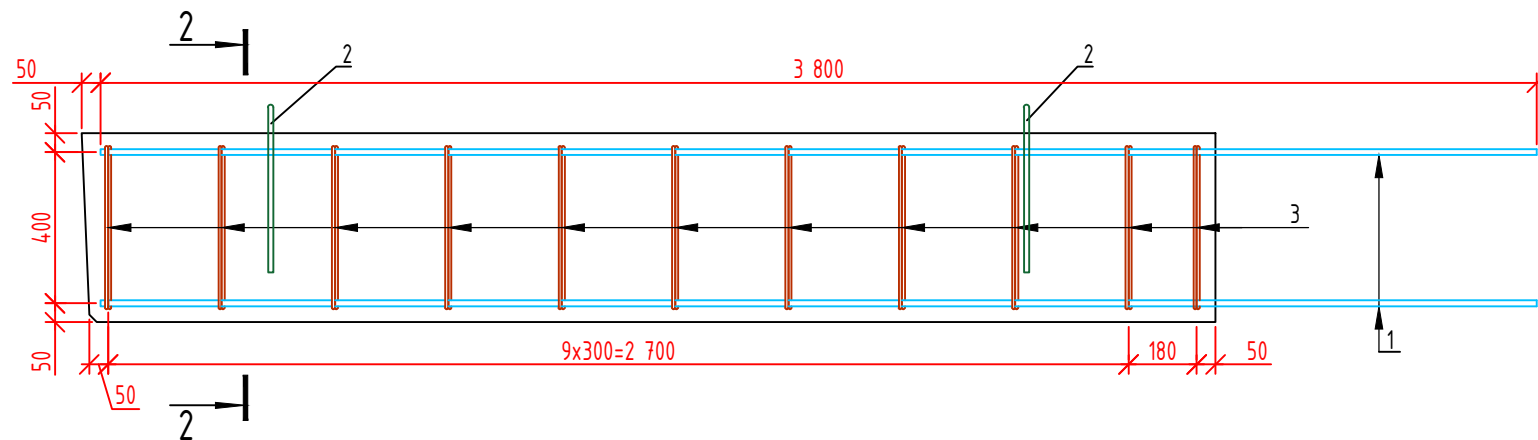


Схема армирования



Спецификация блока лежня

Поз.	Обозначение	Наименование	Кол.	Масса ед., кг	Примечание
<u>Отдельные стержни</u>					
1		φ16A400 l= 3800 по ГОСТ 34028-2016	12	6.00	
2	Лист 25	φ14A240 l= 1190 по ГОСТ 34028-2016	2	1.44	
3		φ 8A240 l= 1720 по ГОСТ 34028-2016	22	0.68	
<u>Материалы</u>					
	ГОСТ 26633-2015	Бетон В30 F ₂ 300 W8	0.90	2250	м ³

Ведомость расхода стали на элемент, кг

Марка элемента	Изделия арматурные					Всего
	Арматура класса					
	A240		A400		ГОСТ 34028-2016	
	φ8	φ14	Итого	φ16		
Л300.63.50-7АIII	14.96	2.88	17.84	72.00	72.00	89.84

Примечания:

1. Требования к материалам см. на листе 1.
2. Объединение стержней производится вязальной проволокой 1.2-0-С по ГОСТ 3282-74, расход-1.35кг.

Взам. инв. №
Подп. и дата
Инв. № подл.

21.7146.2566/21-ДХ-РД

Капитальный ремонт автомобильной дороги Сургут - Салехард,
участок Правохеттинский - Надым

Изм.	Кол. уч.	Лист	№ док.	Подп.	Дата	Стадия	Лист	Листов
Разраб.		Сафуллин			07.25			
Пров.		Бачурина			07.25			
Н.контр.		Бачурина			07.25	Блок лежня Л300.63.50-7АIII		
ГИП		Колещатов			07.25			

