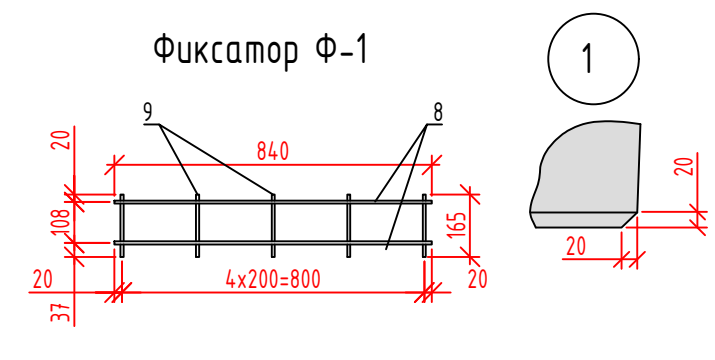
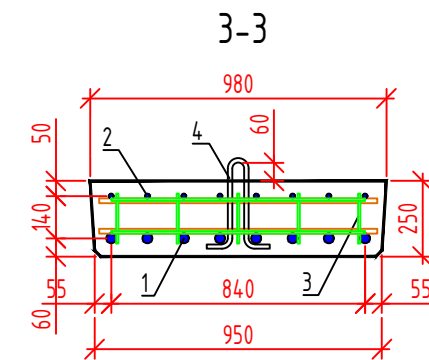
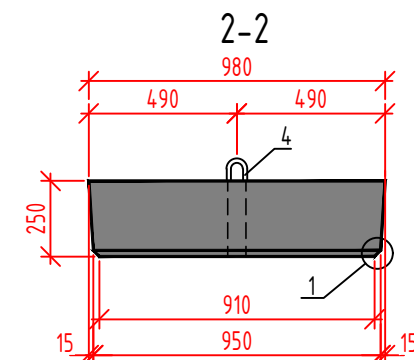
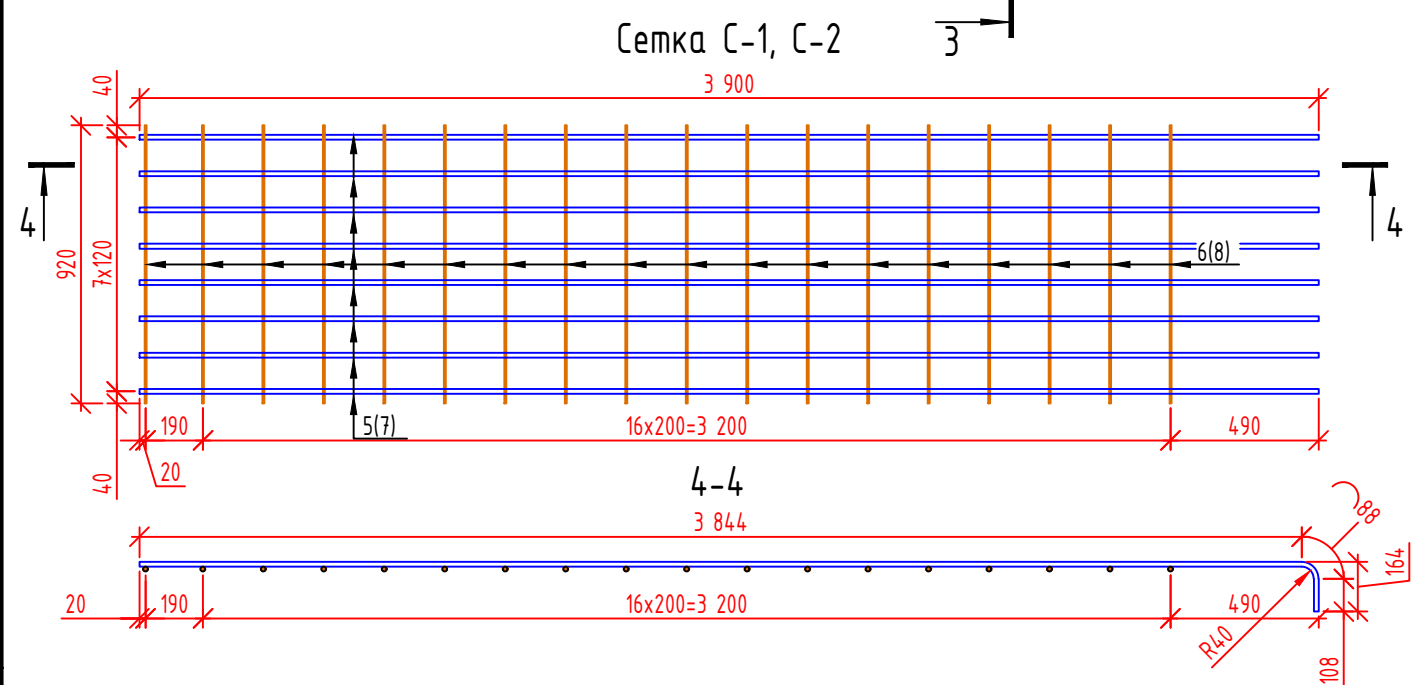
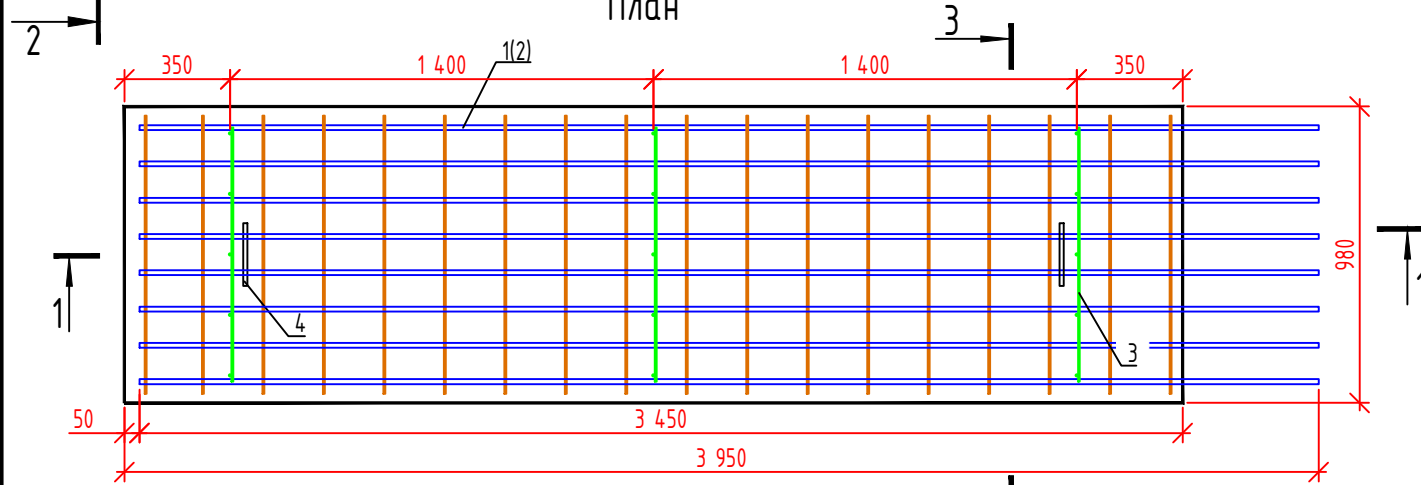
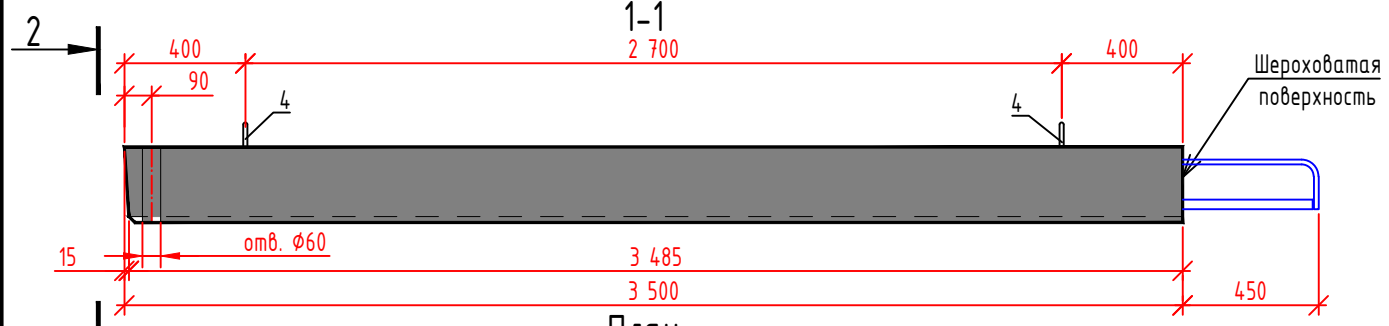


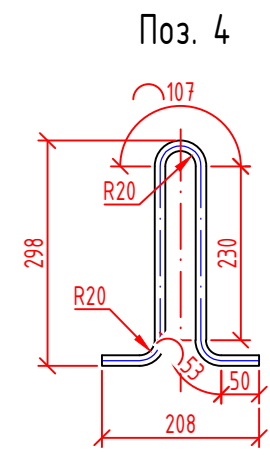
Переходная плита П 400.98.25-7АIII



Спецификация переходной плиты

Поз.	Обозначение	Наименование	Кол.	Масса ед., кг	Примеч.
<u>Сборочные единицы</u>					
1	Лист 24	Сетка С-1	1	221.94	
2	Лист 24	Сетка С-2	1	54.64	
3	Лист 24	Фиксатор Ф-1	3	1.01	
4	Лист 24	$\phi 14A240$ l= 773 по ГОСТ 34028-2016	2	0.93	
<u>Материалы</u>					
	ГОСТ 26633-2015	Бетон В30 F ₂ 300 W8	0.85	2200	м ³

Спецификация арматурной сетки



Марка изделия	Поз. дет.	Наименование	Кол.	Масса 1 дет., кг	Масса изделия, кг
С-1	5	$\phi 32A400$ l= 3880 по ГОСТ 34028-2016	8	24.48	221.94
	6	$\phi 16A400$ l= 920 по ГОСТ 34028-2016	18	1.45	
С-2	7	$\phi 16A400$ l= 4040 по ГОСТ 34028-2016	8	6.38	54.64
	6	$\phi 16A400$ l= 920 по ГОСТ 34028-2016	18	0.20	
Ф-1	8	$\phi 8A240$ l= 840 по ГОСТ 34028-2016	2	0.33	1.01
	9	$\phi 8A240$ l= 165 по ГОСТ 34028-2016	5	0.07	

Примечания:

- Верхняя поверхность плиты должна соответствовать категории А6 по ГОСТ 13015-2012.
- Сетки изготовить вязаными. Значения в скобках даны для сетки С-2
- Объединение стержней производится вязальной проволокой 1.2-0-С по ГОСТ 3282-74.

Ведомость расхода стали на элемент, кг

Марка элемента	Изделия арматурные						Всего
	Арматура класса						
	A240			A400			
	ГОСТ 34028-2016						
	$\phi 8$	$\phi 14$	Итого	$\phi 16$	$\phi 32$	Итого	
П 400.98.25-7АIII	3.03	1.86	4.89	80.74	195.84	276.58	281.47

21.7146.2566/21-ДХ-РД

Капитальный ремонт автомобильной дороги Сургут - Салехард, участок Правохеттинский - Надым

Изм.	Кол. уч.	Лист	№ док.	Подп.	Дата	Рабочая документация. Мост через ручей на км 967+926	Стадия	Лист	Листов
Разраб.	Сафиуллин				07.25		Р	24	
Пров.	Бачурина				07.25				
Н.контр.	Бачурина				07.25	Переходная плита П 400.98.25-7АIII			
ГИП	Колещатов				07.25				

Взам. инв. №
Подп. и дата
Инв. № подл.